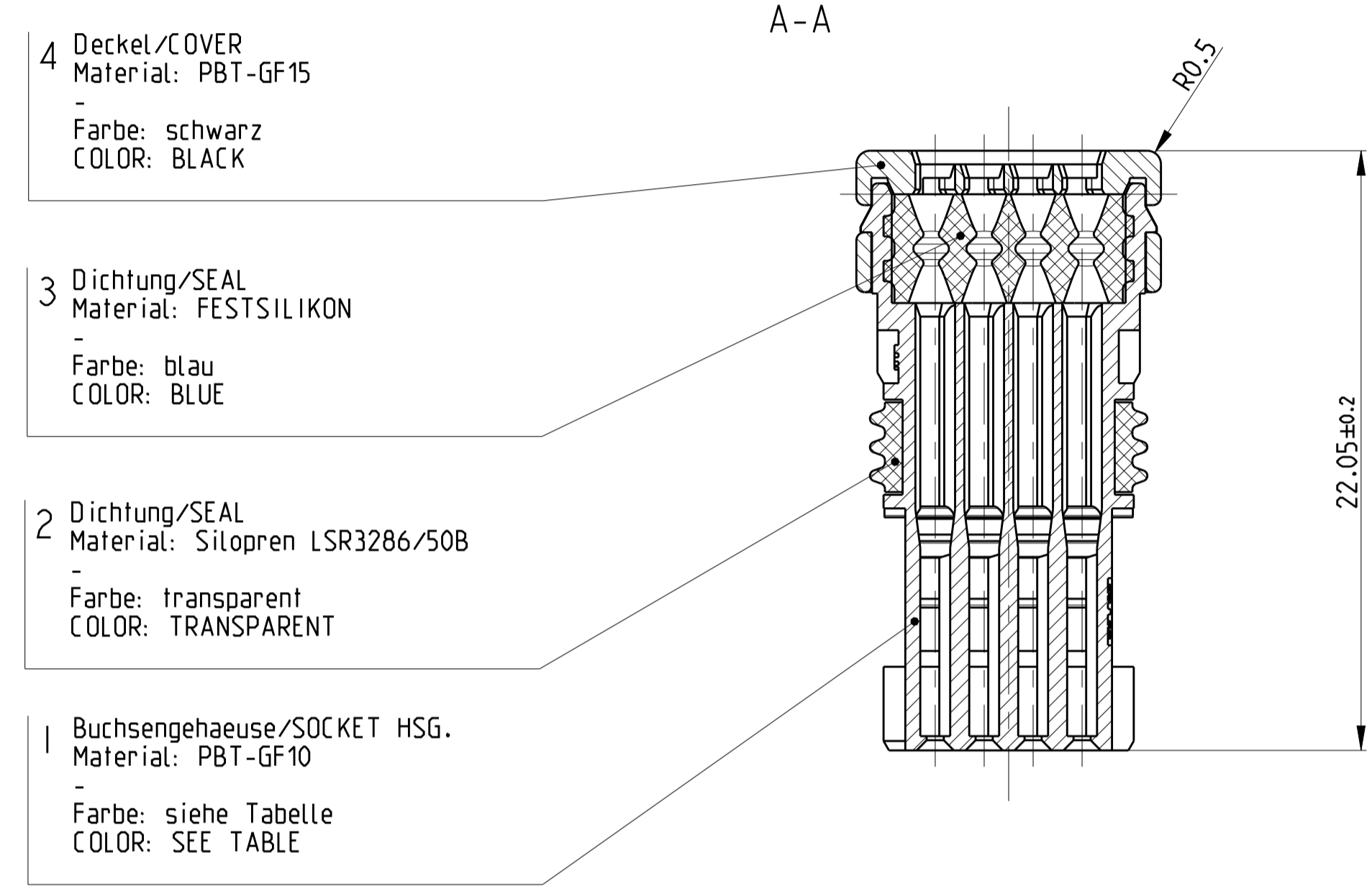
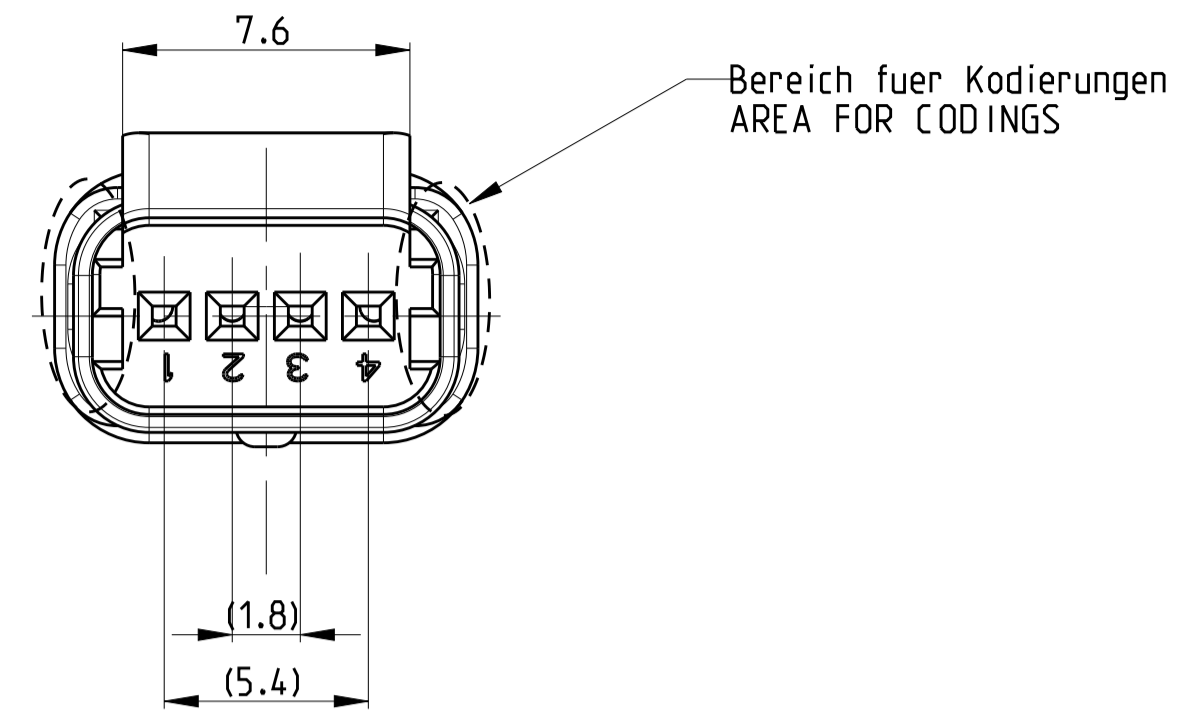
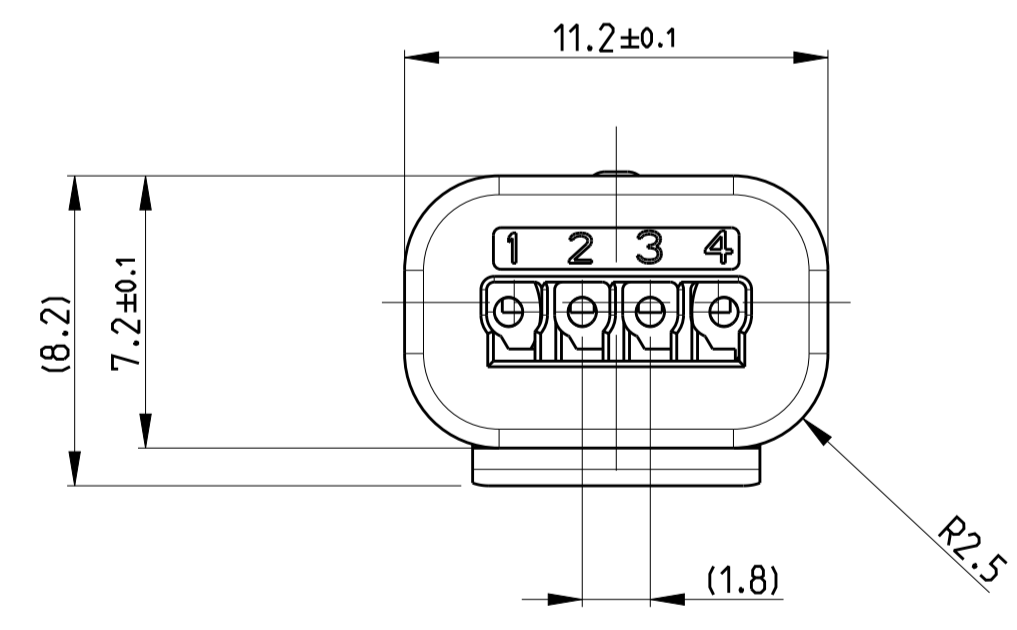
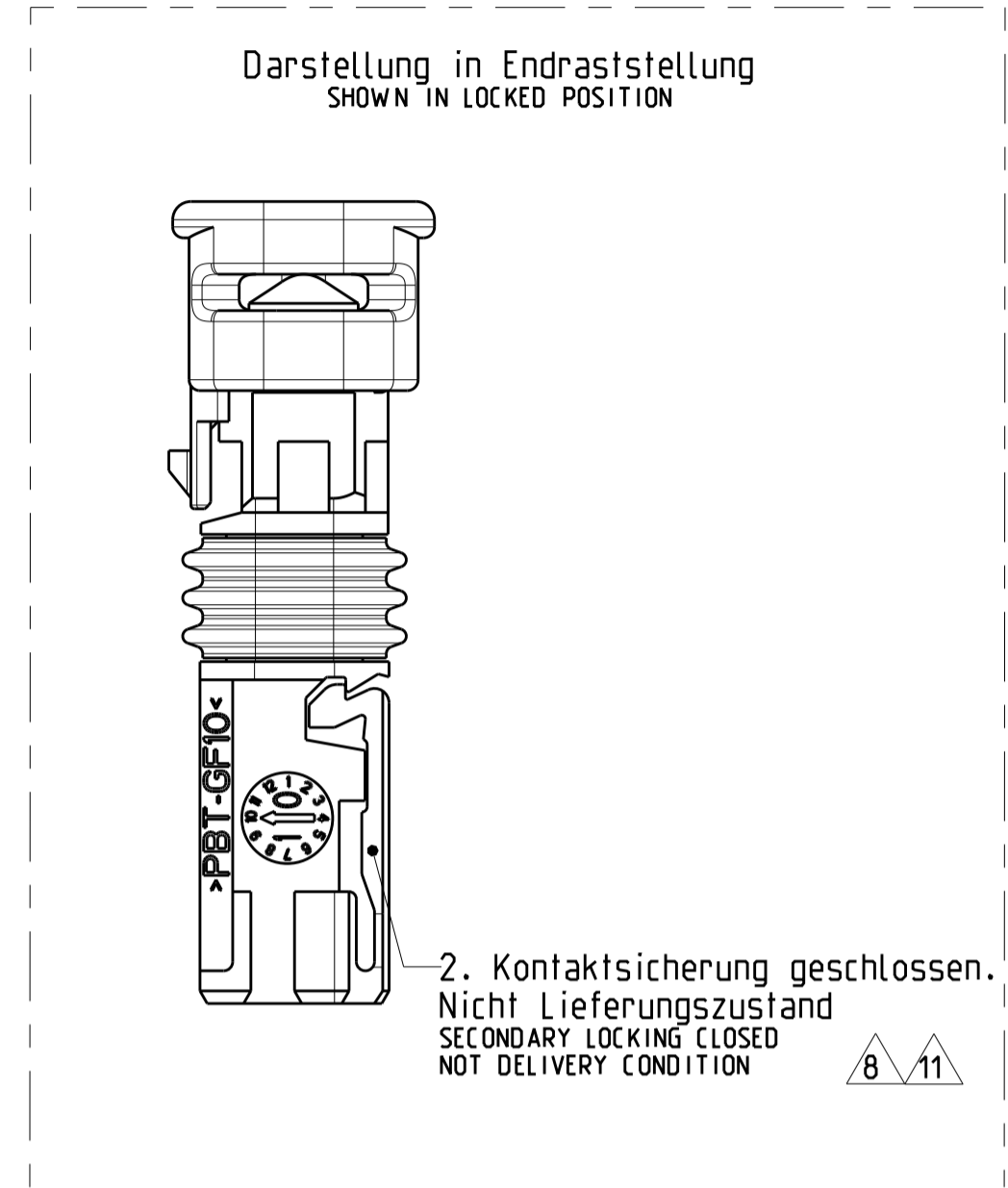
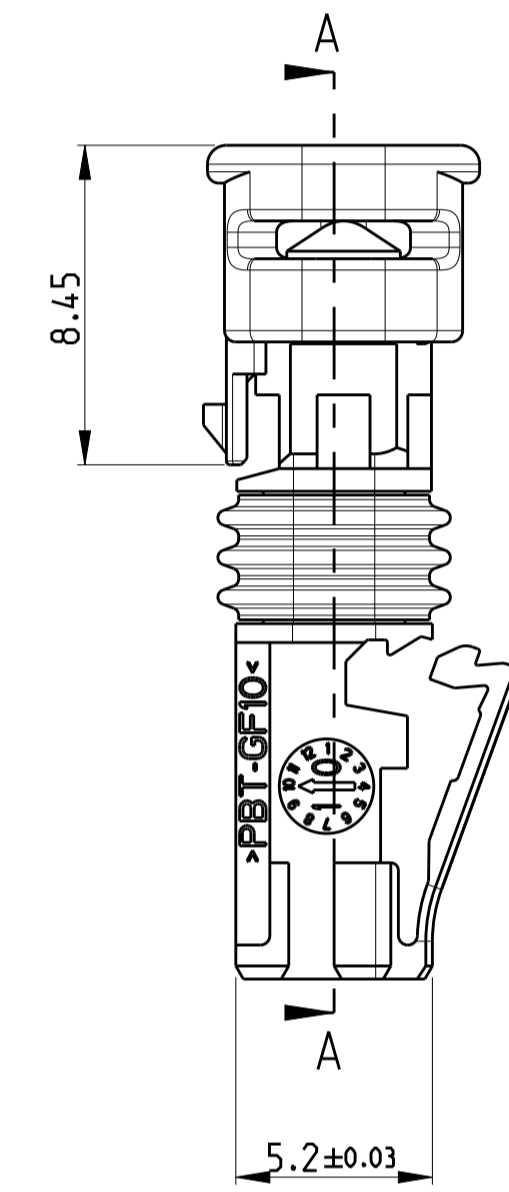
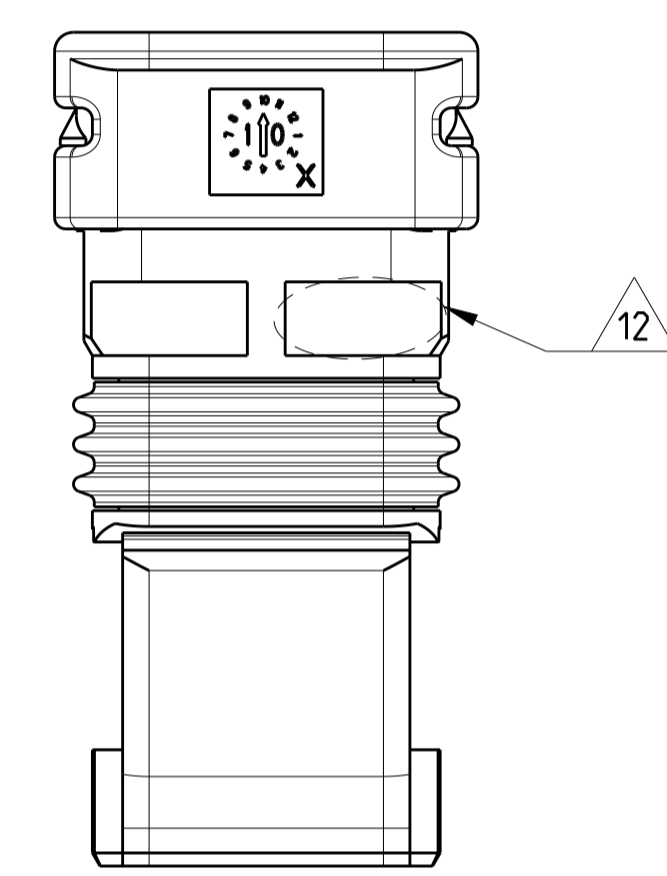


LOC	DIST	REVISONS	DATE	DWN	APVD
A1	-	ÄNDERUNGEN			
PROJECT NO. / PRJ.	P. LTR	DESCRIPTION			
	B	NEW DRAWING	09AUG2012	RS	MCS
	B1	NOTE 13 DELETED	30APR2013	RS	MCS
	B2	ADD CODING B AND C	18APR2016	DK	SR



- 4 Deckel/COVER  
Material: PBT-GF15  
Farbe: schwarz  
COLOR: BLACK
- 3 Dichtung/SEAL  
Material: FESTSILIKON  
Farbe: blau  
COLOR: BLUE
- 2 Dichtung/SEAL  
Material: Silopren LSR3286/50B  
Farbe: transparent  
COLOR: TRANSPARENT
- 1 Buchsengehäuse/SOCKET HSG.  
Material: PBT-GF10  
Farbe: siehe Tabelle  
COLOR: SEE TABLE



- Bemerkungen**  
NOTES
- Massgebend ist der deutsche Text  
ONLY THE GERMAN-LANGUAGE VERSION SHALL BE BINDING
  - Formteilungsgrat  $+0.3$  /  $-0.1$  Formteilungsversatz  $+0.2$  /  $0$   
MOULD BURRS / MOULD OFFSET
  - Zulaessiger Regeneratanteil max. 25%  
RECYCLED MATERIAL MAX 25% PERMISSIBLE
  - Einzelheiten der Ausfuehrung bleiben dem Hersteller ueberlassen  
DETAILS OF DESIGN ARE LEFT TO MANUFACTURER
  - Verpackung: Schuettlgut  
PACKING: LOOSE PIECE
  - Kodierung A, 4 polig wie gezeichnet  
CODING A, 4 POS. AS SHOWN
  - Kragenanschluss siehe Zeichnung: TE: 114-94000-14  
SHROUDED CONNECTION SEE DRAWING
- Anlieferungszustand:  
2. Kontaktsicherung in Vorraststellung - wenn nach Transport endverrastel.  
bitte in Vorraststellung rasten  
CONDITION AFTER MANUFACTURING:  
SECONDARY LOCKING DEVICE IN PRELOCKING POSITION - IF IN ENDOCKING POSITION AFTER TRANSPORTATION, PLEASE RELOCK IN ACCORDANCE
- Passend zu Kontakt siehe Zeichnung:  
SUITABLE FOR CONTACT SEE DRAWING.

Kammer CAVITY	1 - 4
Buchsenkontakt SOCKET CONTACT	NanoMQS
max. DGB MAX. WIRE SIZE RANGE fuer/for FLRY nach/TO DIN 72551-6, TYP A [mm <sup>2</sup> ]	0.35
Isolations-Ø ISOLATION-Ø	1.3-0.1
Zeichnung DRAWING	1703930

Polzahl / POSITION	4 pol / 4 POS	TE: 0-2141466-1 Rev.: B	② TE: 0-2141466-2 Rev.: A	② TE: 0-2141466-3 Rev.: A	TE: 0-2141466-4 Rev.: B	TE: 0-2141466-9 Rev.: B
2:1						
A	schwarz/black					
B	grau/GREY					
C	blau/BLUE					
D	bordeauxviolett/ CLARET VIOLET					
Z	wasserblau/WATER BLUE					
Kodierung / CODING						

TOLERANCING ISO 8015  
TOLERIERUNG ISO 8015

THIS DRAWING IS A CONTROLLED DOCUMENT.  
SEES BEWAHRT UND NUR FÜR BEZUGNEHTE VERFÜGBAR.  
REPRODUCED BY THE MANUFACTURER WITHOUT THE WRITTEN PERMISSION OF THE MANUFACTURER.

DIMENSIONS: MASSEMAßEN: mm

TOLERANCES UNLESS OTHERWISE SPECIFIED: ALLGEMEINTOLERANZEN

0 PLC	±	
1 PLC	±	0.2
2 PLC	±	
3 PLC	±	
4 PLC	±	

FINISH/OBERFLÄCHE/FARB

MATERIAL: -

APVD: D. Durenkel

PRODUCT SPEC: 108-94320

APPLICATION SPEC: 114-94174

VERARBEITUNGSPEZ.: 114-94174

WEIGHT: -

CUSTOMER DRAWING

DWN: R. Stab 09AUG2012

CHK: M. Schall

NAME: 4 POS. NANOMQS SOCK HSG ASSY SEALED  
4 polig Nano MQS Buchsengehäuse

SIZE: A1

CAGE CODE: 00779

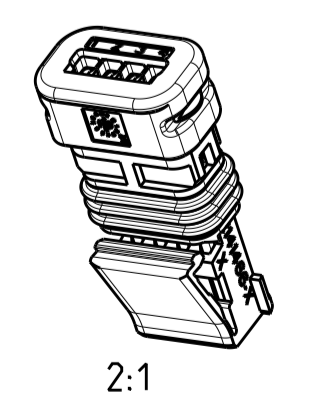
DRAWING NO.: 2141466

RESTRICTED TO: -

SCALE: 5:1

SHEET: 1 OF 1

REV: B2



# Mouser Electronics

Authorized Distributor

Click to View Pricing, Inventory, Delivery & Lifecycle Information:

[TE Connectivity:](#)

[2141466-1](#)