

# M15-3

## ПОПЛАВКОВЫЙ ВЫКЛЮЧАТЕЛЬ

### РУКОВОДСТВО ПО ЭКСПЛУАТАЦИИ



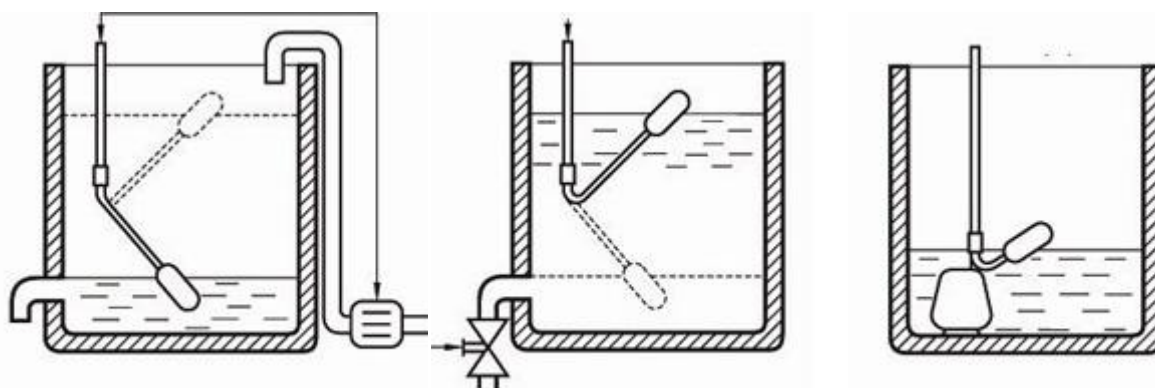
#### ПРИМЕНЕНИЕ

Поплавковый сигнализатор уровня применяется для контроля уровня различных жидкостей в ёмкостях и бассейнах. Корпус прибора круглой формы выполнен из полипропилена, уплотнение ввода кабеля обеспечивает герметичность. Температура продукта от 0 до 50°C. В комплект датчика входит контрбаланс, размещаемый на кабеле и позволяющий настроить гистерезис.

Контроль наполнения

Контроль слива

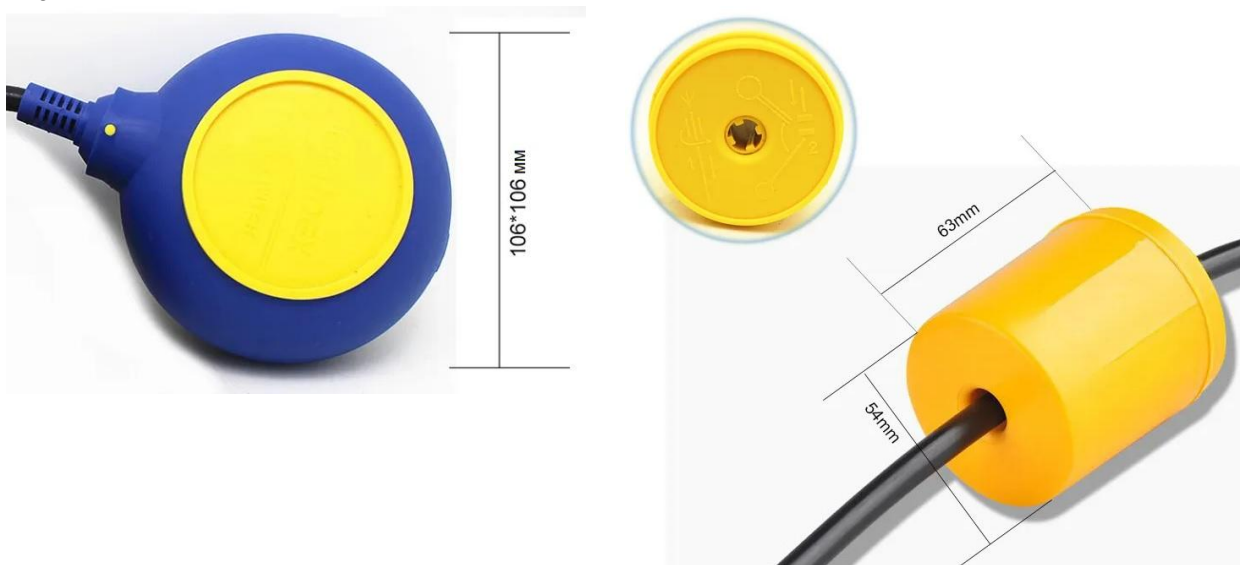
Защита помпы



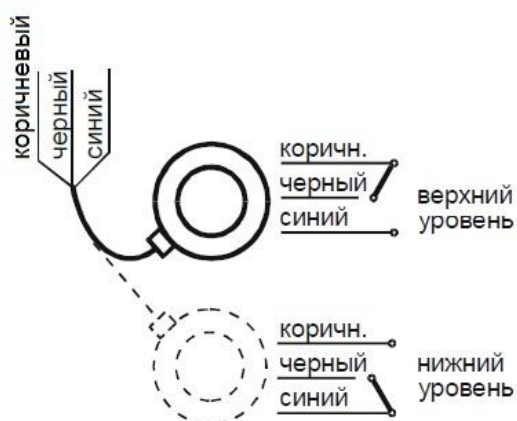
#### ТЕХНИЧЕСКИЕ ХАРАКТЕРИСТИКИ

Модель	M15-3
Нагрузочная способность микропереключателя	16(8) А 250 В АС
Угол включения	±45°
Температура среды	Max. 50°C
Давление среды	Max. 1 кгс/см <sup>2</sup>
Плотность среды	Min. 800 кг/м <sup>3</sup>
Материал оболочки	полипропилен
Материал кабеля	ПВХ
Длина кабеля	5 м, 10 м, 20 м
Кабель	3 x 0,75мм <sup>2</sup>
Механический ресурс	>100000
Электрический ресурс	>50000
Степень защиты	IP68
Вес, без кабеля	0,25 кг
Вес контрбаланса	0,2 кг

## РАЗМЕРЫ



## ЭЛЕКТРИЧЕСКОЕ ПОДКЛЮЧЕНИЕ



## ЭКСПЛУАТАЦИЯ

Поплавковый датчик уровня (переключатель) M15-3 с безртутным переключателем предназначен для регулирования уровня питьевой воды и загрязненных жидкостей. Переключатель срабатывает в положении корпуса датчика под углом  $\pm 45^\circ$ . Дифференциал переключения датчика регулируется положением контрбаланса кабеля.

## ГАРАНТИЙНЫЕ ОБЯЗАТЕЛЬСТВА

Гарантийный срок: 6 месяцев с даты продажи.



ООО «ЭНЕРГОПРОМАВТОМАТИКА»

[www.kipia.ru](http://www.kipia.ru)

Тел. +7 495 710-70-37

e-mail: [energoprom@kipia.ru](mailto:energoprom@kipia.ru)