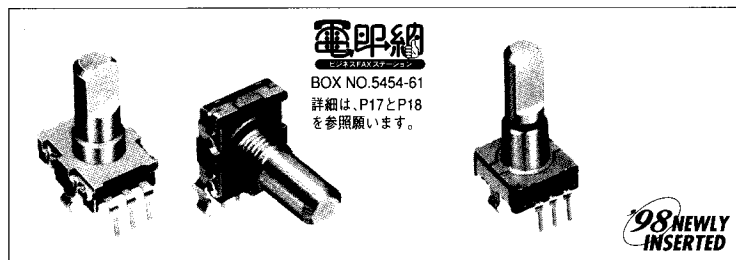


11形金属軸エンコーダ

11mm Size Metal Shaft Encoders



特長

- 高精度しゅう動式エンコーダです。
- 小形で、長寿命、高信頼です。
- 1.5mmストロークプッシュ付きで本体高さ4.5mmも対応可能です。
- あらゆる用途に対応すべく豊富なバラエティをラインアップしています。

用途

- AV機器、一般家電機器、無線機・通信機などの各種レベルコントロール、チューニング、タイマ設定

Features

- High-precision sliding type encoder.
- Compact design, long life and high reliability.
- Capable of adapting to a 4.5 mm body with 1.5 mm stroke push switch.
- Available in a wide variety of lineup to meet all user needs.

Applications

- All kinds of level control, tuning and timer setting in audio-visual equipment, ordinary household electric appliances, radio equipment, communications equipment, etc.

製品一覧 Products Line

インクリメンタルタイプ Incremental type

大きさ Size	製品名 Model	分解能 (pulses/rotation)	クリック数 英文	取付方法 Mounting method	その他 Others
11形 11mm	EC11B15	15	30	軸受ナット止め/ スナップイン Fastened with bushing unit/ snap-in	クリックなしも対応可能 Also adaptable to units without a click. クリックトルクアップ品も対応可能 The click torque up type is also available.
			15		
	EC11B20	20	20		
11形 薄形 11mm Thin type	EC11E18	18	36	スナップイン Snap-in	ブッシュオン スイッチ付 対応可能 Adaptable to a push-on switch
			9		

EC11Bタイプの30クリックタイプとEC11Eタイプは、2クリック当たり1パルスの出力となります。
The 30 detents of EC11B type has and EC11E type output of 1 pulse per 2 click.

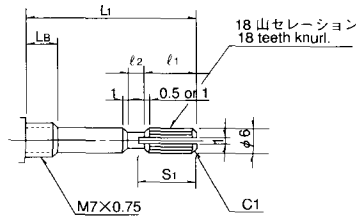
11mm Size Metal Shaft Encoders

軸・軸受寸法の種類 Shaft and bearing dimensions

1. セレクション Knurled type

Unit : mm

● 形状 Style



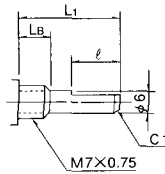
● 細部寸法 Detail dimensions (mm)

L ₁	L _B	ℓ ₁	ℓ ₂	S
15	5	6	1	7
20	7	6	1	7
25	7	10	2	11
30	7	12	4	14

2. 平形 Flat type

Unit : mm

● 形状 Style (軸径: φ6)
(Shaft diameter φ6)



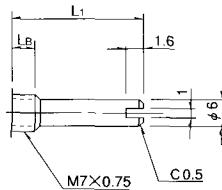
● 細部寸法 Detail dimensions (mm)

L ₁	L _B	ℓ
15	5	7
20	7	10 (12)
25	7	12
30	7	12

3. 溝軸 Slotted type

Unit : mm

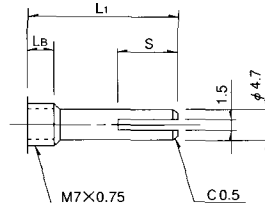
● 形状 Style (軸径: φ6)
(Shaft diameter φ6)



● 細部寸法 Detail dimensions (mm)

L ₁	L _B
15	5
20	7
25	7
30	7

● 形状 Style (軸径: φ4.7)
(Shaft diameter φ4.7)



● 細部寸法 Detail dimensions (mm)

L ₁	L _B	S
15	5	8
20	7	8 (11)
25	7	11
30	7	11

※ () 寸法はプッシュオンスイッチなし品に適用。

※Dimensions in parentheses () are available for the type without push-on switch.

EC11Bバーチカル形取り付け高さ (H) 寸法 EC11B Vertical type installation height (H)

軸受 Bushing	H寸法 H Dimensions			L _B
	Switch なし No switch	0.5 Switch	1.5 Switch	
φ7	5.0 (5.4)	6.2 (6.6)	7.15 (7.55)	5 or 7
M7×0.75	5.4 (5.8)	6.6 (7.0)	7.55 (7.95)	5 or 7

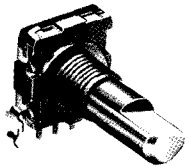
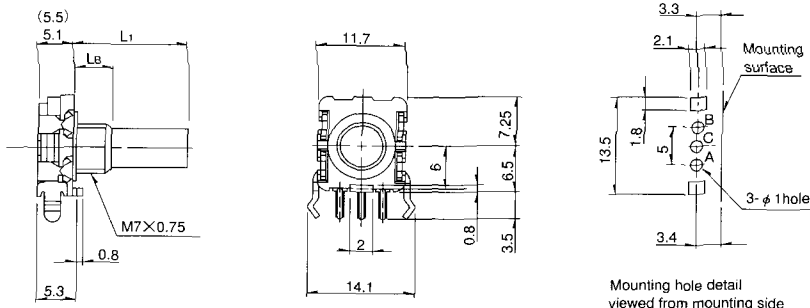
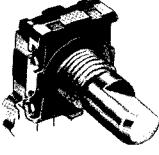
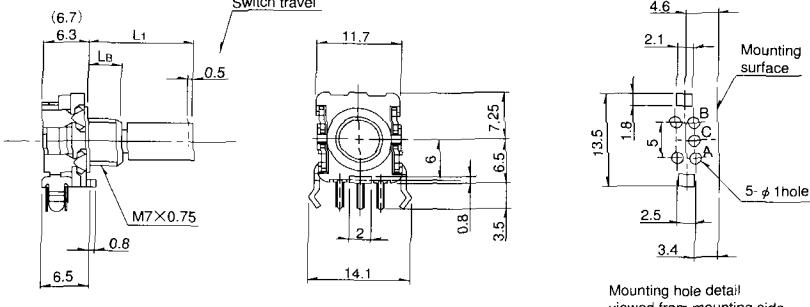
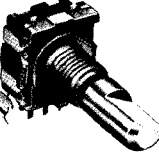
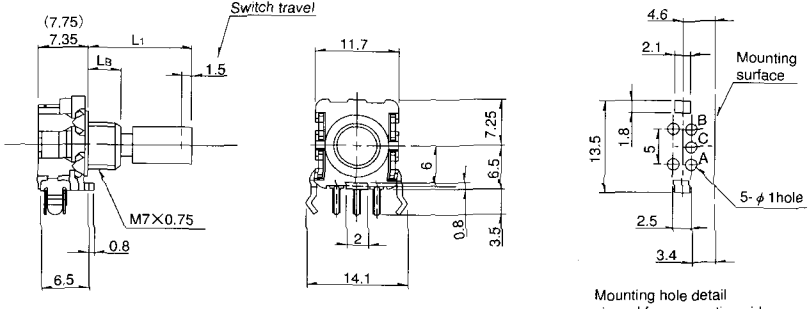
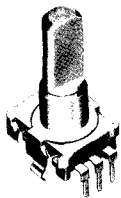
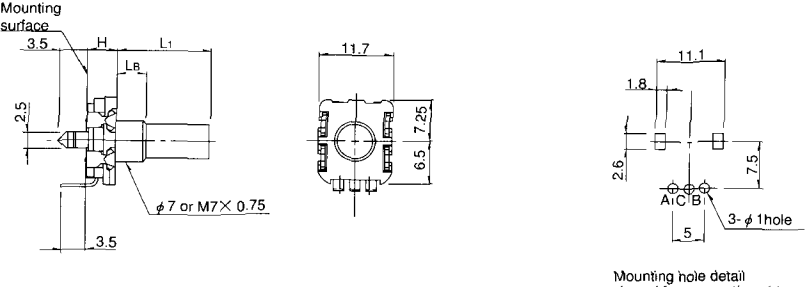
※ () 寸法はクリックトルクアップ品に適用。

※Dimensions in parentheses () are available for the trick torque up type.

※ 部分が当社推奨仕様です。

※ shows the specification recommended by our company.

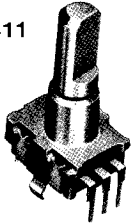
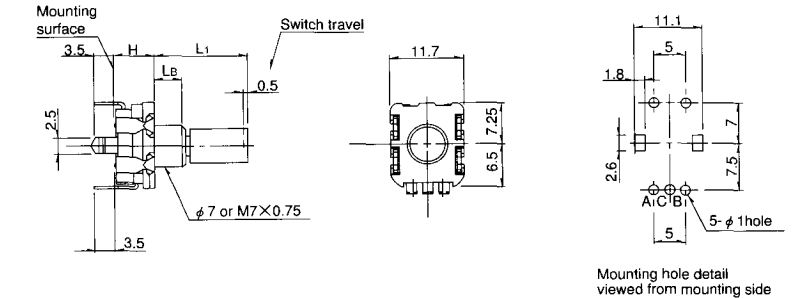
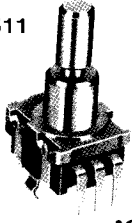
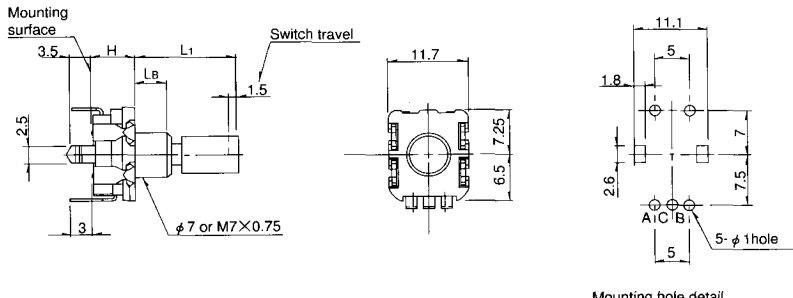
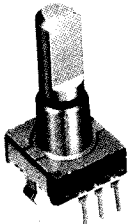
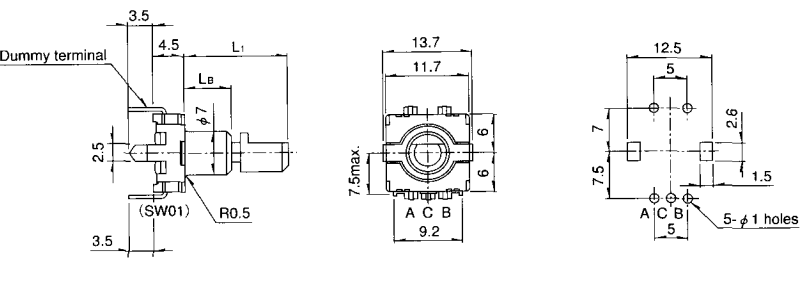
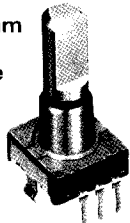
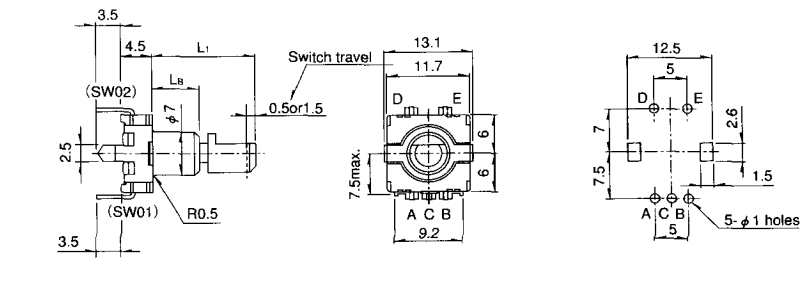
Unit : mm

製品名 Model	外形図 Dimension
ホリゾンタル形 EC11B□□202 Horizontal type  最小包装単位 Minimum packing unit 100 pcs. <p style="text-align: right;">'98 Overseas Products</p>	 <p>Mounting hole detail viewed from mounting side</p>
プッシュオンスイッチ付き 0.5mmストローク ホリゾンタル形 travel 0.5mm EC11B□□242-5R4411 With push-on switch horizontal type  最小包装単位 Minimum packing unit 100 pcs. <p style="text-align: right;">'98 Overseas Products</p>	 <p>Switch travel</p> <p>Mounting hole detail viewed from mounting side</p>
プッシュオンスイッチ付き 1.5mmストローク ホリゾンタル形 travel 1.5mm EC11B□□242-5R4511 With push-on switch horizontal type  最小包装単位 Minimum packing unit 100 pcs. <p style="text-align: right;">'98 Overseas Products</p>	 <p>Switch travel</p> <p>Mounting hole detail viewed from mounting side</p>
バーチカル形 EC11B□□204 Vertical type  最小包装単位 Minimum packing unit 100 pcs. <p style="text-align: right;">'98 Overseas Products</p>	 <p>Mounting surface</p> <p>Mounting hole detail viewed from mounting side</p>

1. ()寸法はクリックトルクアップ品に適用します。
2. H寸法はP187のEC11Bバーチカル形取付高さ (H) 寸法です。
1. Dimensions in parentheses () are available for the trick torque up type.
2. Dimension H is a EC11B Vertical type installation height (H) in page 187.

11mm Size Metal Shaft Encoders

Unit : mm

製品名 Model	外形図 Dimension
<p>プッシュオンスイッチ付き 0.5mmストローク バーチカル形 travel 0.5mm EC11B□□244-5R4411 With push-on switch vertical type</p>  <p>最小包装単位 Minimum packing unit 100 pcs.</p> <p>'98 Overseas Products</p>	 <p>Mounting hole detail viewed from mounting side</p>
<p>プッシュオンスイッチ付き 1.5mmストローク バーチカル形 travel 1.5mm EC11B□□244-5R4511 With push-on switch vertical type</p>  <p>最小包装単位 Minimum packing unit 100 pcs.</p> <p>'98 Overseas Products</p>	 <p>Mounting hole detail viewed from mounting side</p>
<p>薄形タイプ バーチカル形 Low-Profile and vertical type EC11E□□204</p>  <p>最小包装単位 Minimum packing unit 100 pcs.</p> <p>'98 NEWLY INSERTED</p>	 <p>Mounting hole detail viewed from mounting side</p>
<p>薄形タイプ 0.5mmストローク/1.5mmストローク プッシュオンスイッチ バーチカル形 Low-Profile type, 0.5 mm travel/1.5 mm travel push on switch, vertical type EC11E□□244</p>  <p>最小包装単位 Minimum packing unit 100 pcs.</p> <p>'98 NEWLY INSERTED</p>	 <p>Mounting hole detail viewed from mounting side</p>

H寸法はP188のEC11Bバーチカル形取付高さ(H)寸法です。
Dimension H is a EC11B Vertical type installation height (H) in page 188.

11形金属軸エンコーダ共通仕様

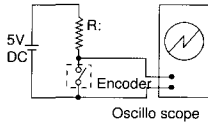
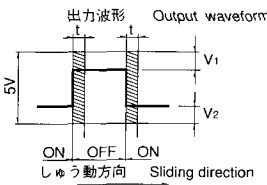
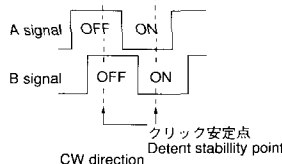
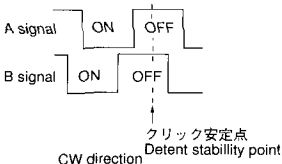
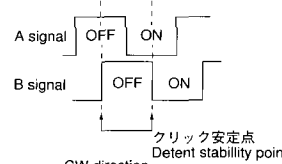
Common Specifications for 11mm Size Metal Shaft Encoders

仕様 Specifications

機械的性能 Mechanical characteristics

項目 Items	EC11B		EC11E
	標準タイプ Standard type	クリックトルクアップ Heavy Detent type	標準タイプ Standard type
回転トルク Rotational torque [mN·m {gf·cm}]	—		
クリックトルク Detent torque [mN·m {gf·cm}]	5 to 19 {50 to 190}	9 to 23 {90 to 230}	3 to 17 {30 to 170}
軸押し引き強度 Shaft push-pull strength [N {kgf}]	100 {10}		100 {10}

電気的性能 Electrical characteristics

項目 Items	EC11B		EC11E
	標準タイプ Standard type	クリックトルクアップ Heavy detent type	標準タイプ Standard type
定格 Ratings	10mA 5V DC		10mA 5V DC
最高使用電流 Maximum operating current	10mA		10mA
絶縁抵抗 Insulation resistance	300V DC 100MΩ min.		300V DC 100MΩ min.
耐電圧 voltage proof	300V AC		300V AC
しゅう動雑音 Sliding noise	<p>V1 = V2 = 1V max.</p>  <p>測定回路 Test circuit</p> <p>測定条件 Test conditions 回転スピード 360°/s Rotational speed</p> <p>R=5kΩにてチャタリング：2ms max. バウンス：2ms max.</p>		 <p>出力波形 Output waveform</p> <p>しゅう動方向 Sliding direction</p> <p>t: チャタリング回避のためのマスキング時間 t: Masking time to avoid chattering</p> <p>R=5kΩにてチャタリング：3msec max. バウンス：2msec max.</p>
出力信号と回転方向 Output signal and rotational direction	<p>30クリック15パルス 30 detents, 15 pulse</p>  <p>A signal OFF ON</p> <p>B signal OFF ON</p> <p>クリック安定点 Detent stability point</p> <p>CW direction</p>		<p>20クリック20パルス 20 detents, 20 pulse</p>  <p>A signal ON OFF</p> <p>B signal ON OFF</p> <p>クリック安定点 Detent stability point</p> <p>CW direction</p> <p>B相のクリック安定点での規定はできません The click stabilization of the B-face can not be stipulated</p>  <p>A signal OFF ON</p> <p>B signal OFF ON</p> <p>クリック安定点 Detent stability point</p> <p>CW direction</p>

プッシュオンスイッチ仕様 Push-on switch specifications

項目 Items	EC11B		EC11E	
スイッチ回路・接点数 Switch circuit・the number of contact	単極単投(プッシュオン) Single pole and single throw(Push momentary)			
スイッチ移動量 Travel of switch (mm)	0.5 ^{+0.4} _{-0.3}	1.5±0.5	0.5 ^{+0.4} _{-0.2}	1.5±0.5
スイッチ作動力 Operating force of switch N {gf}	6±3 {600±300}	5±2 {500±200}	6 ⁺² _{-2.5} {600 ⁺²⁰⁰ ₋₂₅₀ }	4±2 {400±200}
定格 Ratings	DC 16V 3A (10mA 16V DC min ratings)		DC 16V 0.5A (1mA 16V DC min ratings)	
接触抵抗 Contact resistane	初期100Ω, 寿命後200mΩ First period : 100Ω, 200mΩ after the end of useful life is reached			
負荷寿命特性 Operating life	25,000回 25,000 cycles	20,000回 20,000 cycles	20,000回 20,000 cycles	20,000回 20,000 cycles