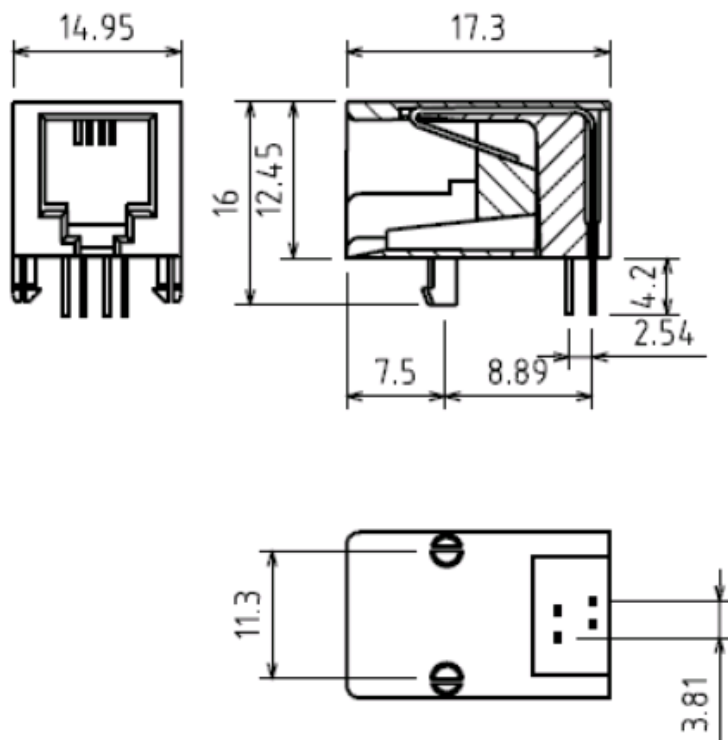


Схема TJ6-4P4C



Описание TJ6-4P4C

Код продукта	N	K	A, мм	B, мм	C, мм	D, мм
TJ6-4P4C	4	4	14.9	17.2	11.30	7.5
TJ6-6P2C	6	2	13.1	18.0	10.18	8.0
TJ6-6P4C	6	4	13.1	18.0	10.18	8.0
TJ6-6P6C	6	6	13.1	18.0	10.18	8.0
TJ6-8P8C	8	8	15.1	17.6	11.40	7.5

N-количество позиций, K-количество контактов.

Материал

Корпус: PBT или нейлон

Контакты: фосф. бронза

Покрытие контактов: золото поверх никеля

Изолятор: полистирол или нейлон, усиленный стекловолокном, UL-94V-0

Электрические характеристики

Предельный ток: 1.5A

Предельное напряжение: 1000В

Сопротивление изолятора: не менее 500 МОм

Сопротивление контакта: не более 0.05 Ом

Эксплуатационные характеристики

Допустимые температуры: от 0 °C до + 70 °C