

Описание товара

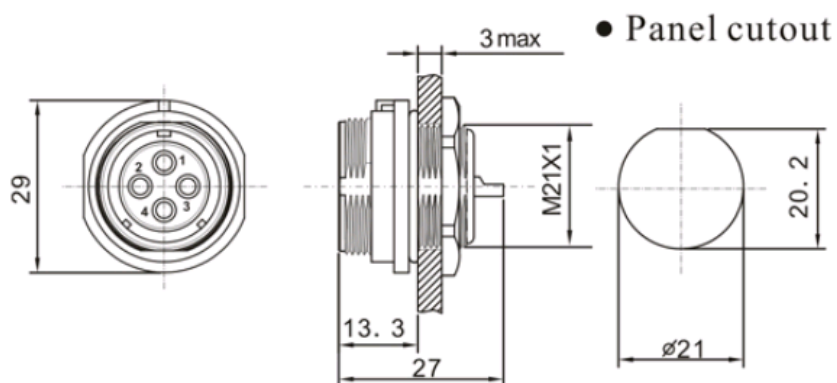


★ Может быть как гнездом, так и вилкой

Спецификация

Продукт	Разъем	Кабельная сборка
Тип соединения	Резьбовое	Резьбовое
Материал корпуса	Нейлон 66, Огнестойкость: V-0	Поликарбонат, поливинилхлорид, Огнестойкость: V-0, анодированный алюминий
Материал изолятора	Полифениленсульфид, макс температура 260°	Полифениленсульфид, макс температура 260°
Материал контакта	Бронза с золотым напылением	Бронза с золотым напылением
Тип контакта	SP13: под пайку, SP17: под пайку, обжим, SP21: под пайку, обжим, винт	
Диаметр кабеля	SP13 I: 4-6,5 мм SP13 II: 5-8 мм SP17: 6-10 мм	SP21 I: 4,5-7 мм SP21 II: 7-12 мм
Индекс пылевлагозащитности	IP68	IP68
Количество рабочих циклов	> 500	> 500
Диапазон температур	-25~+85°C	-25~+85°C
Сопротивление изоляции МОм	2000	2000

Чертеж



● Panel cutout

Расположение контактов и спецификация

Количество контактов	2	3	4	5	5B	5C	7	9	12
Расположение контактов									
Рабочий ток (А)	30А	30А	30А	30А	5А, 30А	15А	15А	5А	5А
Диаметр контакта	∅ 3x2	∅ 3x3	∅ 3x4	∅ 3x5	∅ 1x3 ∅ 3x2	∅ 2x5	∅ 2x7	∅ 1x9	∅ 1x12
Монтаж (П - припой, В - винт)	П/В	П/В	П/В	П/В	П/В	П	П	П	П
Рабочее напряжение	500V	500V	500V	500V	500V	500V	500V	500V	400V
Импульсное напряжение	1500V	1500V	1500V	1500V	1500V	1500V	1500V	1500V	1200V
Сопротивление контактов МОм	1	1	1	1	5, 1	2,5	2,5	5	5
Сечение провода мм ² /AWG	≤4,17/11	≤4,17/11	≤4,17/11	≤4,17/11	≤0,785/18 ≤4,17/11	≤2/14	≤2/14	≤0,785/18	≤0,785/18