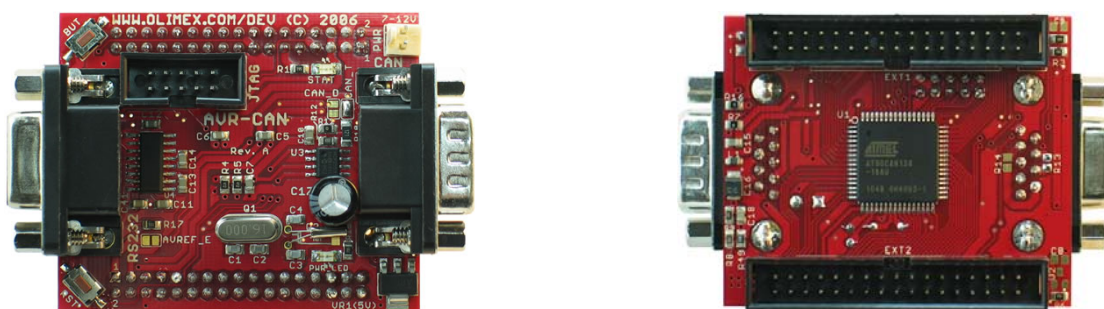


AVR-CAN



Плата MOD-RS485 представляет собой небольшой модуль, который снабжен ADM3483ARZ - малой мощности, дифференциальный линейный трансивер предназначен для работы с использованием одного 3,3В источника питания, для полудуплексной связи. Этот модуль может быть использован для преобразования сигналов RS232 в RS485 сигналы. Плата поставляется с 10-контактным кабелем для Uext, с помощью которого можно подключаться к каждой из наших макетных плат с Uext на ней. Этот модуль является отличным выбором для передачи информации на большие расстояния, что осуществляет безошибочную передачу данных со скоростью передачи данных до 250 кбит.

Плата имеет:

- Полудуплекс приемопередатчик ADM3483ARZ от Analog Devices
- Разъем Uext - разъем с 10-пиновым кабелем
- Разъем RS485
- FR-4 1,5 мм
- Габаритные размеры: 30.99x20.32mm (1,22 x 0,80 ")

ВНИМАНИЕ:

Плата MOD-RS485 поставляется в защитной антистатической упаковке. Плата не должна подвергаться воздействию высоких электростатических потенциалов. Общую практику работы с устройствами чувствительными к статическому электричеству следует применять при использовании этой платы.

Необходимые принадлежности:

Кабели: Плата поставляется с 10-контактным кабелем для разъема Uex.

Оборудование: Любая из наших макетных плат развития с Uext разъем на ней.

Функциональная блок-схема:

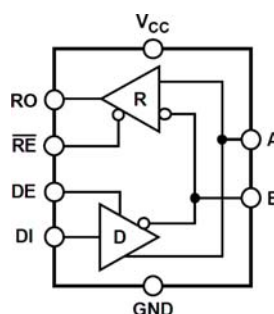
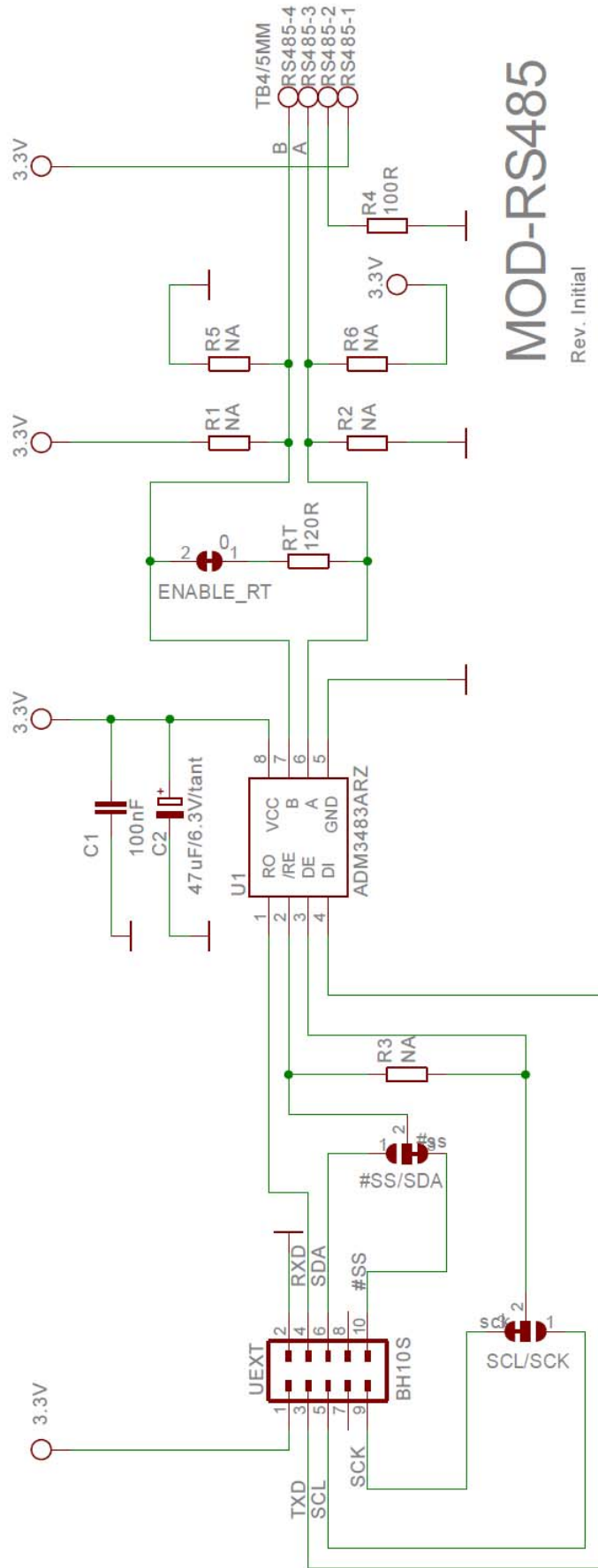


Схема:



MOD-RS485

Rev. Initial

COPYRIGHT(C) 2010, OLIMEX Ltd.

<http://www.olimex.com/dev>

Структура платы:

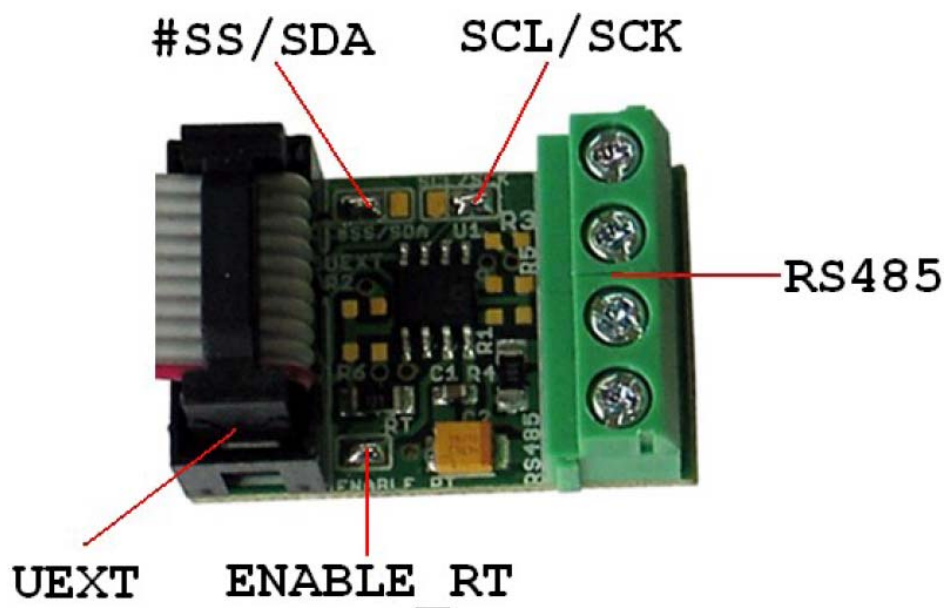


Схема питания:

MOD-485 питается с помощью Uext соединительного вывода 1 (3,3) и вывода 2 (GND).

ENABLE_RT



Эта перемычка, когда закрыта, позволяет подключить 120 Ом терминатор на шине RS485.

Состояние по умолчанию - закрыто.

SCL/SCK



Эта перемычка, когда находится в положении SCL - соединяет Uext вывод 5 (SCL) к ADM3483ARZ контакту 3 (DE), и когда находится в положении SCK - соединяет Uext контакт 9 (SCK) к ADM3483ARZ контакту 3 (DE).

Состояние по умолчанию находится в положении SCK.

#SS/SDA



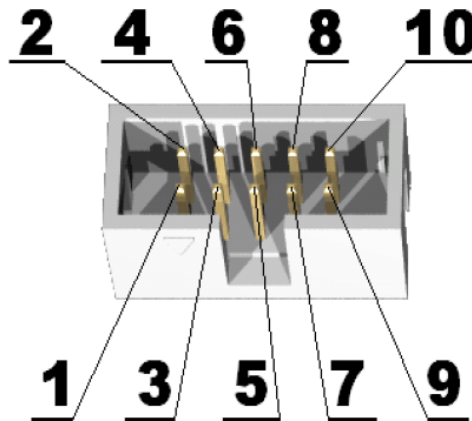
Эта перемычка, когда находится в положении #SS - соединяет Uext вывод 10 (#SS) с ADM3483ARZ выводом 2 (/ RE), и когда находится в положении SDA - для подключения Uext вывода 6 (SDA) к ADM3483ARZ выводу 2 (/ RE).

Состояние по умолчанию находится в положении #SS.

Описание внешних разъемов:

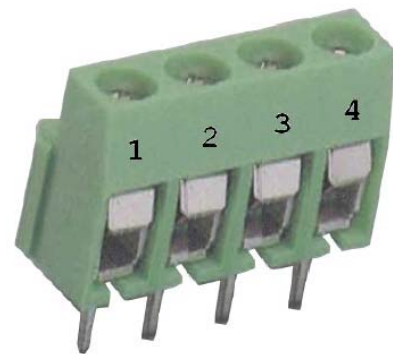
Uext:

№ вывода	Наименование сигнала
1	VCC
2	GND
3	TXD
4	RXD
5	SCL
6	SDA
7	Not connected
8	Not connected
9	SCK
10	#SS



RS485:

№ вывода	Наименование сигнала
1	VCC
2	100 Ohm pull-down resistor
3	A
4	B



Механические размеры:

