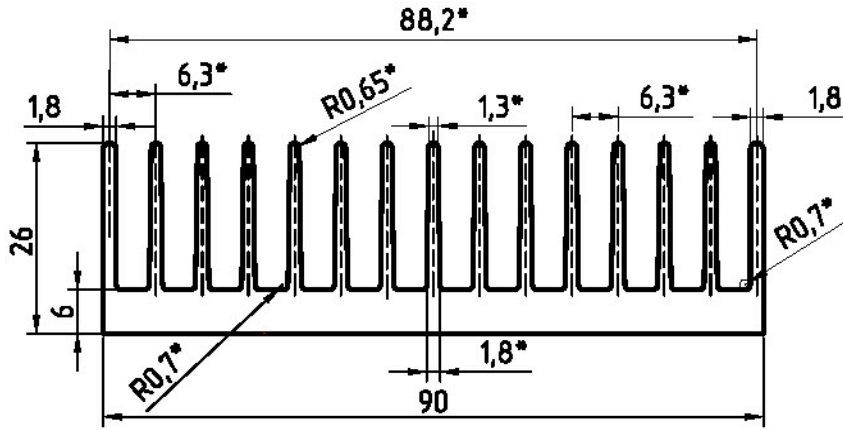


66009V

√ Ra 6,3(√)

Перв. примен.

Справ. N



Подп. и дата

Инв. N дубл.

Взам. инв. N

Подп. и дата

Инв. N подл.

- \* Размеры для справки, на изделии не контролируются.
- Неуказанные радиусы 0,5 мм.
- Состояние материала Т1.
- Остальные ТТпо ГОСТ 22233-2001.

Площадь сечения, см <sup>2</sup>	Масса теоретическая кг/пог.м	Диаметр описанной окружности, мм	Периметр наружный, мм
10,145	2,75	93,4	768,1

AB0099

Изм.	Лист	№ докум.	Подпись	Дата
Разраб.				
Провер.				
Т.конт.				
Н.контр.				
Утв.				

Профиль радиаторный нормальной точности

Лит.	Масса	Масштаб
	см. табл.	1:1
Лист	Листов 1	

сплав АД31  
ГОСТ 4784-97



ООО "ЛИГРА"