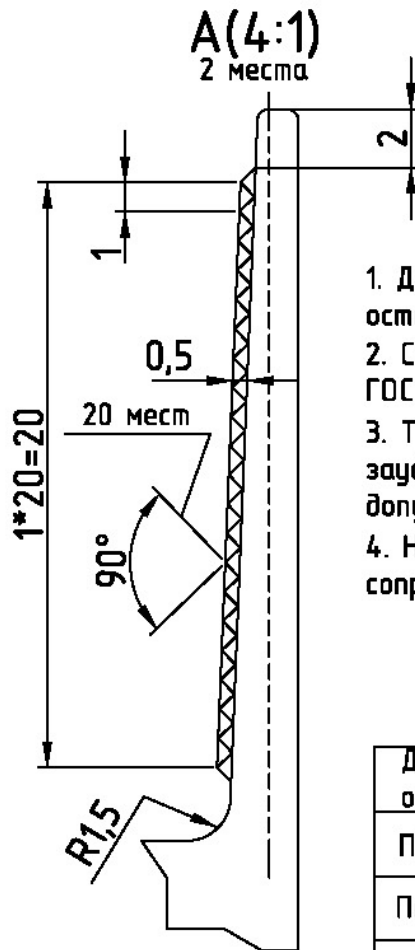
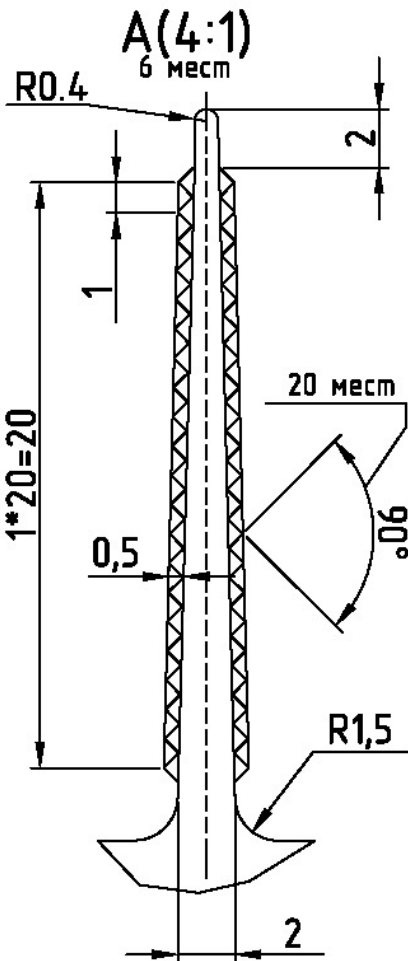
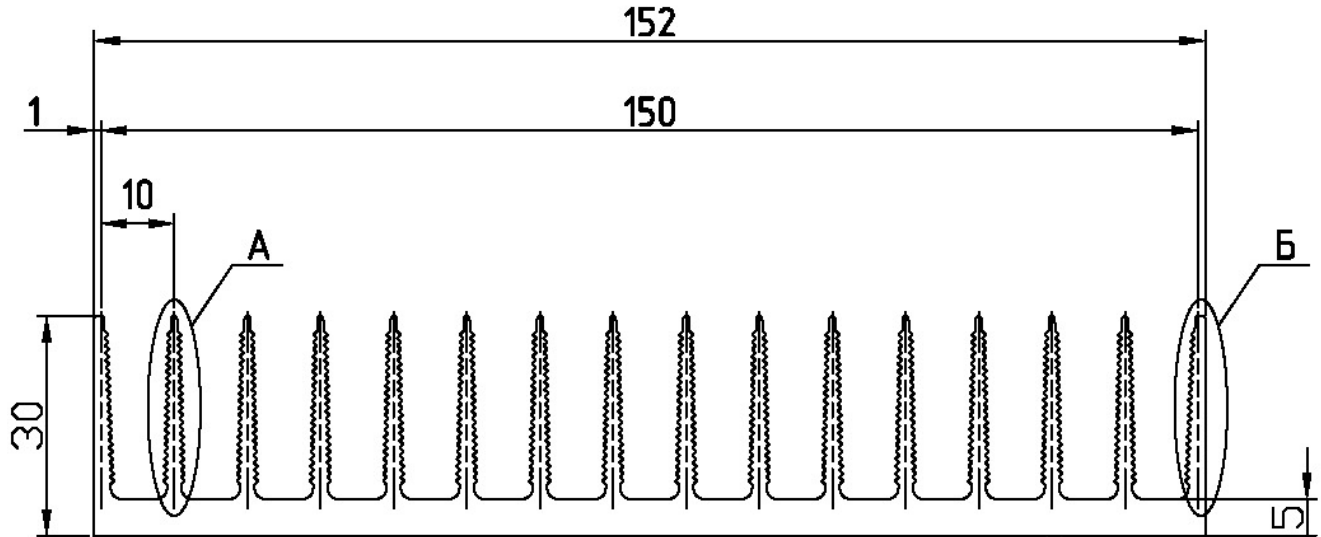


AB0071

Rad.3



1. Допуски на размеры и остальные ТТ по ГОСТ 8617-81.
2. Состояние материала Т1 по ГОСТ 8617-81.
3. Трещины, расслоения и заусенцы материала не допускаются.
4. Неуказанные радиусы сопряжений 0,3 мм max.

Диаметр описанной окружности, мм	154,8
Площадь сечения, мм ²	1501,153
Периметр наружный, мм	1174,087
Масса теоретич., кг/п.м.	4,068

Перв. применение

Справ. номер

Подп. и дата

Инв. н. дубл

Взам инв. н

Подп. и дата

Инв. н. подл

Изм	Лист	Докум.	Подп.	Дата
Разраб.				
Провер.				
Т.контр.				
Н.контр.				
Утв.				

AB0071

Профиль
алюминиевый

сплав АД31
ГОСТ 4784-97

Литера	Масса	Масштаб
		1:1
Лист	Листов 1	

ООО "ЛИГРА"