

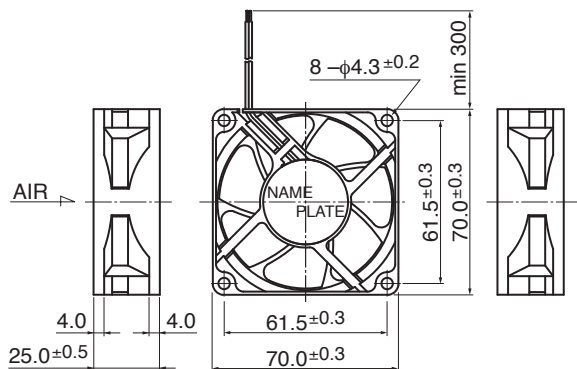
2810KL

DC Axial Fan Ball Bearing

70[□]X25^L



■ 外観図 Outline



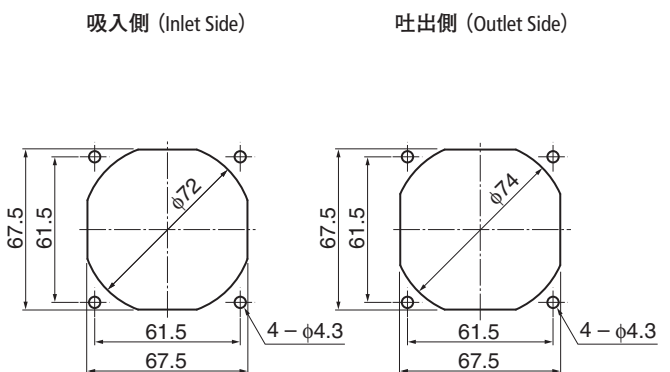
■ 一般仕様 General Specifications

- モーター保護 : 自動復帰方式、逆接続防止
Motor Protection : Auto Restart / Polarity Protection
- 絶縁抵抗 : DC500V メガにて10MΩ以上
Insulation Resistance : 10MΩ or over with a DC500V Megger
- 絶縁耐圧 : AC700V 1s
Dielectric Withstand Voltage : AC700V 1s
- 許容環境温度範囲 : -10°C ~ +70°C (Operating)
Allowable Ambient Temperature Range : -40°C ~ +70°C (Storage)
実用上さしつかえない状態で結露無きこと
non-condensing environment

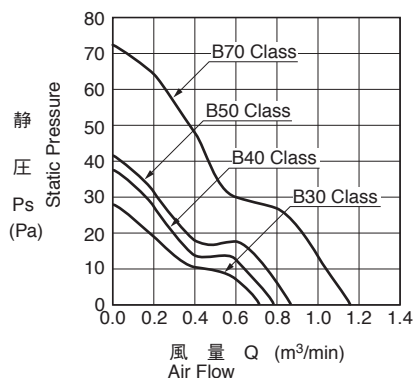
■ 期待できる寿命 Expected Life ※故障率10% (L10 Life) ※Failure Rate: 10% (L10 Life)

- 25°C 100,000 時間 (Hours) (B30~B50 Class)
- 25°C 90,000 時間 (Hours) (B70 Class)

■ 取付穴参考図 Panel Out-cuts



■ 特性曲線 Characteristic Curves



■ 材質 Material

- ケーシング : プラスチック (ブラック) UL94V-0
- インペラー : プラスチック (ブラック) UL94V-0
- 軸受 : ボールベアリング
- リード線 : UL1007 AWG24 + : 赤 - : 黒
- Casing : Plastic (Black) UL94V-0
- Impeller : Plastic (Black) UL94V-0
- Bearing : Ball Bearing
- Lead Wire : UL1007 AWG24 + : Red, - : Black

■ 仕様 Specifications

型式 Model	管理番号 Product No.	定格電圧	使用電圧範囲	定格電流	定格入力	定格回転速度	最大風量	最大静圧	騒音	質量	
		Rating Voltage (V)	Operating Voltage (V)	Current (A)*1	Input Power (W)*1	Speed (min ⁻¹)*1	Max. Air Flow (m ³ /min)*1 (CFM)*1	Max. Static Pressure (Pa)*1 (In H ₂ O)*1	Noise (dB)*1	Mass (g)	
2810KL-04W-B30-	E00	12	6.0 ~ 13.8	0.15	1.80	3150	0.71	25.1	28.4	0.11	28.0
2810KL-04W-B40-	E00			0.15	1.80	3450	0.78	27.5	36.5	0.15	31.5
2810KL-04W-B50-	E00			0.18	2.16	3800	0.88	31.1	41.1	0.16	33.5
2810KL-04W-B70-	E00		6.0 ~ 13.0	0.35	4.20	4800	1.15	40.6	71.7	0.29	43.0

回転方向 : ラベルから見て時計方向
Rotation: Clockwise as seen from the label side
風吹き出し方向 : ラベル側
Airflow Outlet: Label side

*1: Average Values in Free Air

Mouser Electronics

Authorized Distributor

Click to View Pricing, Inventory, Delivery & Lifecycle Information:

[NMB Technologies:](#)

[08020SA-12K-EA-00](#) [08020SA-12M-EA-00](#) [08020SA-12M-EL-00](#) [08020SA-12M-ET-00](#) [08020SA-24K-EA-00](#)
[08020SA-24M-EA-00](#) [08015SS-24N-AT-00](#) [08015SS-12N-AT-00](#) [08020SA-12L-EA-00](#) [08020SA-24L-EA-00](#)
[08020SA-12J-EA-00](#) [08020SA-24N-AA-00](#) [08020SA-24N-EA-00](#) [08020SA-24N-EL-00](#) [08020SA-24J-EA-00](#)
[08020SA-24N-AL-00](#) [08020SA-12L-EL-00](#) [08020SA-24J-EL-00](#) [08020SA-24K-EL-00](#) [08020SA-24L-EL-00](#) [08020SA-](#)
[24L-ET-00](#) [08020SA-24M-EL-00](#) [08020SA-12J-EL-00](#) [08020SA-12K-EL-00](#) [08020SA-12K-ET-00](#) [08015SS-12N-AA-](#)
[00](#) [08015SS-12L-AA-00](#) [08015SS-12L-AL-00](#) [08015SS-12L-AT-00](#) [08015SS-12M-AA-00](#) [08015SS-12M-AL-00](#)
[08015SS-12M-AT-00](#) [08015SS-12N-AL-00](#) [08015SS-24L-AA-00](#) [08015SS-24N-AA-00](#) [08015SS-24N-AL-00](#)