

## ЦИФРОВОЙ АНАЛИЗАТОР ЭНЕРГИИ PAA-01 / 02 РУКОВОДСТВО ПОЛЬЗОВАТЕЛЯ



### Общее описание:

Анализаторы свободной энергии PAA-01 и PAA-02 представляют собой устройства, управляемые микроконтроллером (МКУ), предназначенные для измерения всех параметров электрической сети на предприятиях, расчета потребляемой энергии и отображения всех измеренных параметров на экране.

### Ключевые функции:

- ESC** Он используется для выхода из любого меню без его сохранения или для возврата в меню более высокого уровня из запомненного меню..
- SET** Он используется для доступа к меню, сохранения цифры при просмотре значения и перехода к следующей цифре справа, а также запоминания назначенных значений.
- Кнопки «вверх» и «вниз» используются для отслеживания измерений на главном экране, для увеличения или уменьшения значения во время его просмотра, а также для перемещения по меню.

### Просмотр измерений на главном экране:

Следующие измерения можно наблюдать при каждом нажатии кнопки «вверх» или «вниз» на главном экране:

Напряжения и частота фазы-нейтраль • Напряжения фазы-фазы и частота • Токи и ток нейтрали • L1 Cosφ, L2 Cosφ, L3 Cosφ и общий Cosφ • PF1, PF2, PF3 и общий PF • (Активная мощность) P1, P2, P3 и Total P • (Реактивная мощность) Q1, Q2, Q3 и Total Q • (Полная мощность) S1, S2, S3 и Total S • Импорт активной энергии • Экспорт активной энергии • Импорт реактивной энергии • Экспорт реактивной энергии • Импорт полной энергии • Полная Экспорт энергии • Рабочее время • Общее количество рабочих часов.

**На экране «Фаза-нейтраль»** При каждом нажатии кнопки SET отображаются максимальное напряжение • минимальное напряжение • среднее (среднее) напряжение • общее количество фазно-нейтральных гармоник • фазно-нейтральных гармоник от 2-й гармоники до 31-й гармоники.

**На экране Фаза-Фаза** При каждом нажатии кнопки SET отображаются Макс. напряжения • Минимальные напряжения • AVG (средние) напряжения • Суммарные фазовые гармоники • Фазные гармоники от 2-й гармоники до 31-й гармоники.

**На экране токов** При каждом нажатии кнопки SET отображаются максимальные токи • Mn токи • AVG (средние) токи • Общие гармоники тока • Потребление • Макс. потребление • Гармоники тока от 2-й до 31-й гармоники.

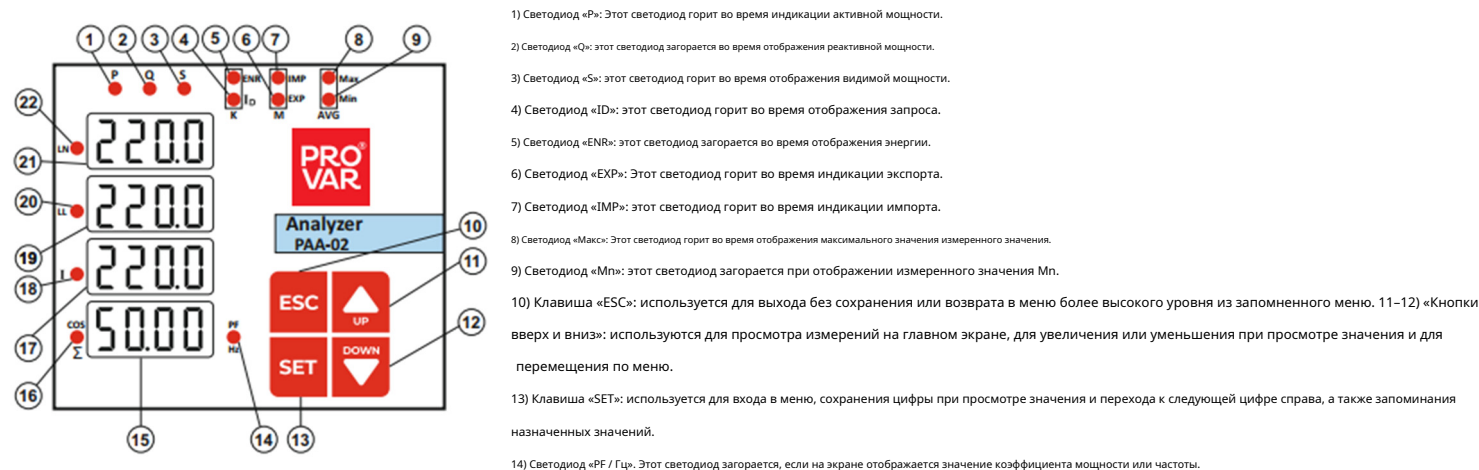
**На экране «Активная мощность»** При каждом нажатии кнопки SET отображается Макс. импорт • Mn импорт • Макс. экспорт • Mn экспорт • AVG (средняя) потребность импорта • потребность экспорта • максимальная потребность импорта • максимальная потребность экспорта.

**На экране «Реактивная мощность»** При каждом нажатии кнопки SET отображается Max Import • Mn Import • Max Export • Mn Export.

**На экране Полная мощность** При каждом нажатии кнопки SET отображается Макс. импорт • Mn импорт • Макс. экспорт • Mn экспорт • AVG (среднее) • Импортное требование • Экспортное требование • Макс. импортное требование • Макс. экспортное требование.

*Примечание. Если в измерениях активной мощности, реактивной мощности, полной мощности, Cosφ и коэффициента мощности горит точка в крайнем правом углу экрана, то данные, измеренные в этой строке, считаются отрицательными..*

### Описание экрана:



15-17-19-21) «Экраны дисплея»: Это экраны, на которых отображаются значения измерений и меню.

16) Светодиод «Cos / Σ»: если на экране отображается значение Cosφ или общее значение, этот светодиод включается.

18) Светодиод «I»: Если на экране имеется индикация тока, то этот светодиод включается.

20) Светодиод «LL»: этот светодиод горит, когда значения, отображаемые на экране, представляют собой значения межфазного напряжения.

22) Светодиод «LN»: этот светодиод горит, когда значения, отображаемые на экране, являются значениями напряжения фазы-нейтраль.

### Вход в меню и настройки:

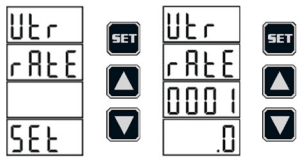
Если кнопку SET нажать и удерживать в течение 2 секунд на главном экране, появится меню. Чаз запросит у пользователя указанный пароль при входе в меню. (Заводская настройка: 0000) На экране мигает первая левая цифра. Введите нужную цифру с помощью клавиш со стрелками вверх или вниз и перейдите к правой цифре с помощью клавиши SET. Увидев все значения, вы можете войти в меню с помощью кнопки SET. Доступ к нужным подменю можно получить с помощью клавиш со стрелками вверх или вниз, а доступ к этим подменю можно получить с помощью клавиши SET.

### Коэффициент трансформации тока:

Это меню, в котором регулируется коэффициент трансформации трансформатора тока. Если необходимо отобразить коэффициент трансформации тока, нажмите кнопку SET на экране «Ctrl RATE». На экране появится коэффициент трансформации тока. Если его необходимо изменить, нажмите кнопку SET еще раз, и левая цифра начнет мигать. Нужная цифра вводится с помощью клавиш со стрелками вверх или вниз, а следующая цифра перемещается вправо с помощью клавиши SET. После того, как все значения установлены, выбор запоминается нажатием кнопки SET.

*Примечание. Коэффициент трансформации тока можно регулировать в диапазоне от 0001 до 2000.*

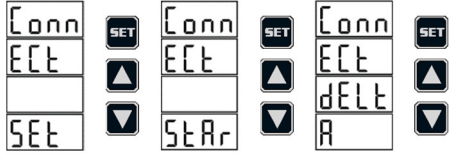
Пример: Чтобы установить коэффициент трансформации тока 200/5, значение должно быть 200/5 = 40.



**Gerilim trafo oran** меню, где выставляется момент. Если необходимо отобразить коэффициент трансформации напряжения, нажмите кнопку SET на экране «Utr RATE SEt». Этот момент появится на экране. Если gerilim trafo oran необходимо изменить, нажмите кнопку SET еще раз, и левая цифра начнет мигать. Выбранная цифра отображается с помощью клавиш со стрелками вверх или вниз, а следующая цифра перемещается вправо с помощью клавиши SET. После того, как все значения установлены, нажмите кнопку SET, чтобы выбрать hafizaya alınır.

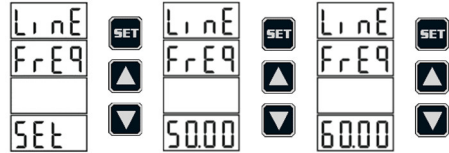
**Not: Gerilim trafo** коэффициент AFO можно регулировать в диапазоне от 1,0 до 4000,0.

**Bağlantı Şekli:**



Это меню, в котором тип соединения устанавливается как звезда или треугольник. Если тип подключения необходимо изменить, нажмите кнопку SET на экране «Connect SEt». Текущая цифра подключения появится на экране и начнет мигать. Если его необходимо изменить, выбор осуществляется с помощью клавиш со стрелками вверх или вниз, а выбор запоминается нажатием кнопки SET.

**Şebeke Frekansı:**

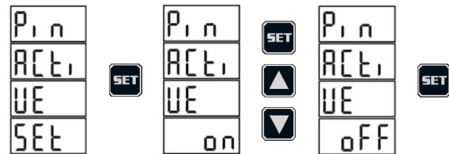


Это меню, в котором задается значение частоты сети. Доступ к этому меню осуществляется нажатием кнопки SET на экране «LINE FrEq SEt» в меню. Текущее установленное значение частоты будет мигать на экране. Выбор осуществляется с помощью клавиш со стрелками вверх или вниз, и выбор запоминается повторным нажатием кнопки SET.

**Pin (Şifre) Ayarları:**



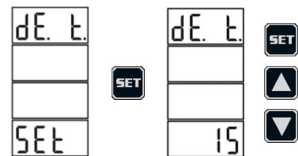
Это меню, в котором можно задать, изменить и активировать/деактивировать настройки Pn (пароля). Доступ к этому меню осуществляется нажатием кнопки SET на экране «Pin SEt» в меню. На экране появится меню «PIN CHANGInG». Если пользователь хочет изменить PN, он/она входит в это меню, нажав кнопку SET. Чаз попросит пользователя просмотреть новую ветку. Первая левая цифра нижнего экрана начнет мигать. Используя клавиши со стрелками вверх и вниз, вводится левая начальная цифра нового pn, а следующая правая цифра перемещается с помощью клавиши SET. После просмотра всех значений выбор запоминается повторным нажатием кнопки SET.



Это меню, в котором пользователь может установить запрос Pn как активный или пассивный при входе в меню. Пока на экране отображается сообщение «Pin ACTive SEt», кнопка SET нажата. Статус включения или выключения активации Pn будет отображаться на экране. Желаемый выбор отмечается клавишами «вверх» или «вниз», а выбор запоминается кнопкой SET.

**ПРИМЕЧАНИЕ.** Если активация отключена, она будет работать только при входе в меню. Пн не подвергается сомнению, при входе в меню Pn и восстановлении заводских настроек Пн подвергается сомнению.

**Demand Zamanı Ayarları:**



Это меню, в котором устанавливаются времена потребления текущей, активной и полной мощности. Если нажать кнопку SET на экране «dE.t SEt», текущее время запроса появится на экране и начнет мигать. Если значение необходимо изменить, желаемое значение регулируется с помощью клавиш со стрелками вверх или вниз, а выбор снова запоминается с помощью кнопки SET.

*Примечание: 1 минута для времени запроса. 5 мин. 10 минут. 15 мин. 20мин. 30 минут. и 60мин. Вы можете выбрать один из вариантов.*

**RS 485 Ayarları:**



Это меню, в котором выполняются настройки идентификатора (адреса) в меню RS 485 устройства. При нажатии кнопки SET на экране «RS 485 SEt» на экране появится меню «ID SEt». Если значение адреса на экране будет изменено, кнопку SET нажимают еще раз. Левая цифра значения начнет мигать. Требуемое значение устанавливается с помощью клавиш со стрелками вверх или вниз, а следующая цифра перемещается вправо с помощью клавиши SET. После того, как все значения установлены, выбор запоминается повторным нажатием кнопки SET.

*Примечание. Значение идентификатора (адреса) можно установить в диапазоне от 1 до 247.*



Это меню, в котором выполняются настройки скорости передачи данных в меню RS 485 устройства. Если нажать кнопку SET, когда на экране отображается надпись «bAud SEt», установленное значение скорости передачи данных начнет мигать. Требуемое значение устанавливается с помощью клавиш со стрелками вверх или вниз, а выбор запоминается повторным нажатием кнопки SET.

*Примечание. Значение скорости передачи данных можно выбрать из следующих значений: 1200, 2400, 4800, 9600, 14400 и 19200.*



Это меню, в котором выполняются настройки Stop Bt в меню RS 485 устройства. Если нажать кнопку SET, когда на экране отображается «StOP SEt», установленное значение Stop Bt начнет мигать. Требуемое значение устанавливается с помощью клавиш со стрелками вверх или вниз, а выбор запоминается повторным нажатием кнопки SET.

*Примечание. Значение Stop Bt можно выбрать как 1 или 2.*



Это меню, в котором выполняются настройки Party в меню RS 485 устройства. Если нажать кнопку SET, когда на экране отображается надпись «PrTy SEt», установленный статус вечеринки начнет мигать. Требуемое значение устанавливается с помощью клавиш со стрелками вверх или вниз, а выбор запоминается повторным нажатием кнопки SET.

*Примечание. Статус вечеринки можно выбрать как «Нет», «Нечетный» или «Четный».*

Меню удаления:



Kaydedilen bütün verilerin tek tek ya da toplu olarak silinebildiği menüdür. Silme menüsüne girmek için ekrana yazılmış «CLr SET», нажмите кнопку SET, и вы увидите это меню. Появятся Ekрана silinecek menüler sırasıyla Enerjiler (**EnrG**), AVG, Demand (**dE**), Max değerler (**Hi**), Min değerler (**Lo**) ve все значения (ALL). Когда дело доходит до удаления, нажмите кнопку SET, istenilen ekran gelene kadar yukarı ya da aşağı yön tuşları kullanılarak ilerlenir. Silinmesi istenen menü ekrana yazılmış «CLr SET», нажмите кнопку SET, чтобы получить доступ к этому подменю. На экране отобразится текст «нет». Все yanıp sönmeye başlar. Yukarı ya da aşağı yön tuşları ile 'YES' yapılır ve SET tuşuna basılarak seçim hafızaya alınır. Seçim yapmadan yazılan değerler silinmez. Для этого можно нажать клавишу ESC.

Fabrika ayarları menüsü:



Fabrika ayarlarına dönme menüsü kullanıcının değiştirilebilir. Это меню, в котором отображаются все параметры (настройки трансформатора тока, настройки Demand ayarları vb.) fabrika çıkışı ayarlarına döndürür (трансформатора напряжения). Пока на экране написано «dFlt SET», нажмите кнопку SET, чтобы войти в girilir. Ekrana 'no' yazısı gelecek ve yanıp sönmeye başlar. Если необходимо внести изменения, «DA» производится клавишами со стрелками вверх или SET tuşu ile seçim hafızaya alınır. Seçim yapmadan yazılan değerler silinmez. Для этого можно нажать клавишу ESC.

## ⚠ УВАРЛАР ВЕ ÖНЛЕMLER

Cihaz sadece iç mekân ve pano tipi montaj için uygundur.

Cihaza enerji vermeden önce montaj ve kablolarının bağlantı şemasında gösterildiği gibi ve temas problemi yaratmayacak şekilde yapılmalıdır. Предельные значения в таблице технических характеристик устройства arasında enerjilendirilmelidir. Aksi durumlarda cihazın besleme koruma devresi, gerilim / akım ölçümleri bozulabilir.

Cihazın bağlantıları sadece yetkili kişilerce yapılmalıdır. Bağlantı yapılmadan önce bütün enerjinin kesildiğinden emin olunuz.

Cihazın garantisi 2 (iki) yıldır. Cihazın içini kesinlikle açmayınız arıza durumunda sadece bayi üzerinden veya direkt olarak fabrikaya başvurunuz. Обратитесь в техническую службу, в противном случае гарантия на устройство аннулируется.

Cihazın temizliğini enerjisini kestikten sonra sadece kuru bezle yapınız. Solvent veya Alkol benzeri maddeler kullanmayınız.

## ⚠ GÜVENLİK

Подключите выключатель или автоматический выключатель между входами сети и питания устройства.

Этот выключатель или автоматический выключатель должен находиться в легкодоступном месте рядом с устройством.

Следует отметить, что этот выключатель или автоматический выключатель будет использоваться для отключения устройства от сети.

Эти соответствия должны быть проверены техническим персоналом.

Описанные выше меры предосторожности предназначены для безопасности вас и вашего бизнеса. Производитель не несет ответственности за нежелательные ситуации, которые могут возникнуть в случае невыполнения данного требования.

### ТЕХНИЧЕСКИЕ ХАРАКТЕРИСТИКИ

Рабочее напряжение	: 36-265 В переменного тока ±10 %
Рабочий диапазон	: Un x (0,9 - 1,1)
Рабочая частота	: 45 - 65 Гц.
Рабочая сила	: 3-6 ВА
Входы измерения Потребляемая мощность	: 0,5 ВА
Диапазон измерения тока	: 1 мА переменного тока - 6 А переменного тока
Диапазон измерения напряжения	: 5-300 В переменного тока (LN)
	: 10-520 В переменного тока (LL)
Коэффициент трансформации тока	: 1 - 2000 (10000/5)
Коэффициент трансформации напряжения	: 1,0 - 4000,0
Точность измерения	
Доход	: 0,5%
Поток	: 0,5%
Частота	: 0,1%
Сosφ	: 0,2%
Активная энергия	: Подачи
Реактивная энергия	: %2
Коммуникация	: Modbus RTU, оптический изолированный, программируемый
Скорость передачи данных (бит/с)	: 1200, 2400, 4800, 9600, 14400, 19200
Стоп-бит (Стоп-биты)	: (12)
Бит четности (Четность)	: Никто
Адрес (адреса)	: 1 - 247
гармоники	: 2 - 31
Класс защиты	: IP 54 (передняя панель)
	: IP 20 (Коробка)
Класс защиты устройства	: Двойная изоляция
Рабочая Температура	: -25°C .....+70°C
Влага	: Максимум 90%
рабочая высота	: 2000 м
Стиль подключения	: спереди на панель
Связь	: ЗРЭВ (Треугольник), ЗРАВ (Звезда)
HR-код	: ИКО6
Сечение питающего кабеля	: Макс. 4 мм <sup>2</sup>
Сечение кабеля клеммы напряжения	: Макс. 4 мм <sup>2</sup>
Сечение кабеля токовой клеммы	: Макс. 2,5 мм <sup>2</sup>
Сечение кабеля для RS485, DI, DO	: Макс. 1,5 мм <sup>2</sup>
Масса	: 220 гр.
Размеры	: 96 x 96 x 50 мм
Размеры зазора панели	: 92 x 92 мм
стандарты	: TS EN 61000-4-2 TS EN 61000-4-5 TS EN 61000-4-6 TS EN 61000-4-3 TS EN 61000-4-4 TS EN 61000-3-3 TC EN 61000-4-11 TS EN 61000-4-8 TS EN 61010-1 TC EH 55011
Директивы ЕС	: 2014/35/EC (LVD) Директива 2014/30/EC (EMC)

### РАЗМЕРЫ ВЫПУСКА УСТРОЙСТВА И ПАНЕЛИ

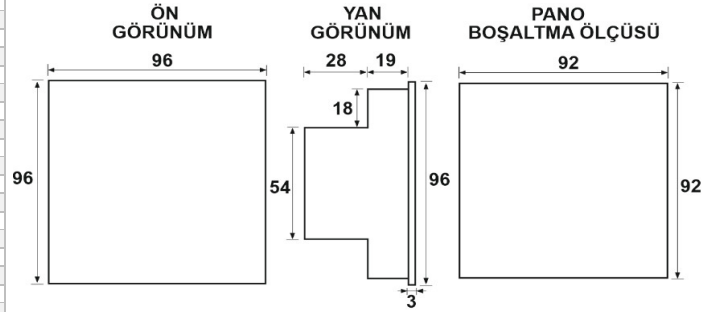


СХЕМА ПОДКЛЮЧЕНИЯ ПАА-01

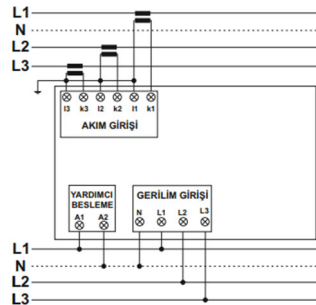
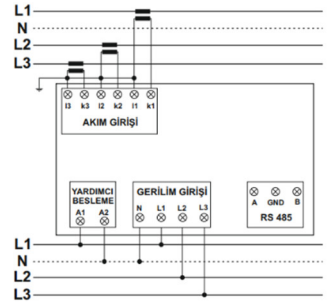


СХЕМА ПОДКЛЮЧЕНИЯ ПАА-02



## Заводские значения:

Коэффициент трансформации трансформатора тока.....0001

Коэффициент трансформации трансформатора напряжения..... 0001.0

Тип подключения..... ЗР4W (Звезда)

Значение частоты сети.....50 Гц.

Пароль пользователя (Pn)..... 0000

Скорость передачи данных RS485.....9600

RS485 Стоп..... 1

RS485 Четность bt (Вечеринка)..... Нет (Нет)

Адрес RS485..... 001

Время требования..... 15 мин.

## Описание этикеток Teknk Blg

A1-A2:.....Вход вспомогательного питания

L1:.....Вход напряжения линии 1

L2:.....Вход напряжения линии 2

L3:.....Вход напряжения линии 3

k1:..... Токовый вход линии 1

I1:..... Токовый выход линии 1

k2:..... Токовый вход линии 2

I2:..... Токовый выход линии 2

k3:..... Токовый вход линии 3

I3:..... Токовый выход линии 3

A:.....RS485 Канал

B:.....RS485 B-канал

GND:..... Изолированное заземление связи

Uп:..... Диапазон входного напряжения питания устройства

Пт:.....Чаз диапазон частот питания



.....двойная изоляция



(+90) 232 683 2 444

Техническая поддержка: +(90) 532 483 38 44



1203/11 Sokak No: 5-7 D: 96 Megapol Çarşıköle

Halkapınar Mah. ИЗМИР [www.provar.com.tr](http://www.provar.com.tr)



[support@provar.com.tr](mailto:support@provar.com.tr)

[nfo@provar.com.tr](mailto:nfo@provar.com.tr)

