

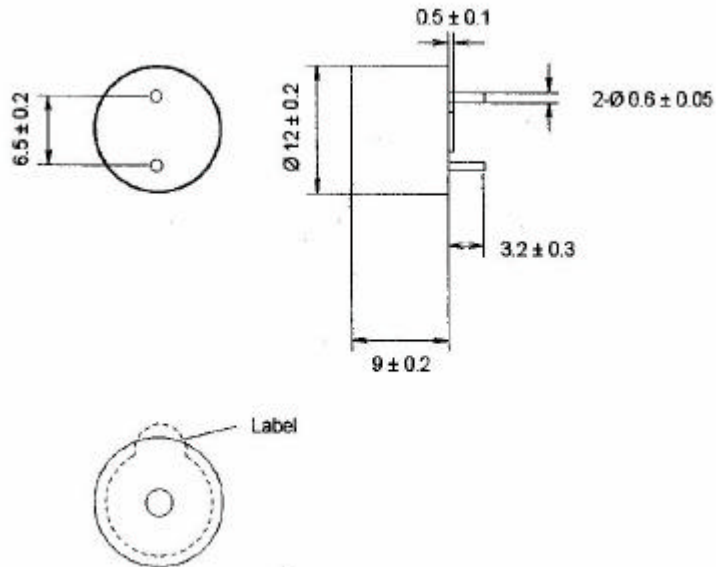
F/DGX 12 P

Characteristics <i>Kennwerte</i>	Condition/Remark <i>Bedingungen/Kommentar</i>	Value <i>Wert</i>
Rated voltage <i>Nennspannung</i>	V	12
Operating voltage <i>Betriebsspannung</i>	V	8...15
Rated current <i>Nennstrom</i>	Note 1 (mA)	? 40
Coil resistance <i>Spulen-Widerstand</i>	(?)	140 ± 12
Coil impedance <i>Spulen-Impedanz</i>	Note 2 (?)	240
Sound pressure level at 10cm distance <i>Lautstärke in 10cm Abstand</i>	Note 1 (dB)	? 85
Resonant frequency <i>Resonanzfrequenz</i>	(Hz)	2400 ± 100
Operating temperature <i>Betriebstemperatur</i>	(°C)	-40...+85
Storage temperature <i>Lagertemperatur</i>	(°C)	-40...+85
Weight <i>Gewicht</i>	(g)	2

Note 1: Value applying rated voltage, frequency 2400 Hz, 1/2 duty square-wave
mit angelegter Nennspannung, Rechtecksignal, Impulsverhältnis 1 : 1 mit 2400Hz

Note 2: Value applying 2400Hz, sine wave, measuring current 60 µA. This value is for reference only.
Sinusspannung 2400Hz, Meßstrom 60 µA. Dieser Wert ist nur für Hinweiszwecke.

Drawings *Zeichnungen:*



Diese Zeichnung ist unser Eigentum. Vervielfältigung und Verbreitung, auch auszugsweise, ist ohne schriftliche Genehmigung der Digisound AG.

	Halbzeug, Werkstoff		Untolerierte Maße		Zeichn.-Nr. 961112.3B	
			Maßstab 2 : 1		Ersatz f. Zeichn. Page Seite 1 of von 1	
Vervielfält.-Pause Nr.	Tag	Name	Änd. zust.	Änd.-Mittlg. Nr.	Tag	Name
	29.11.96	Rei				
Arbeitspause Nr.						
	29.11.96	Bär				

F/DGX 12 P