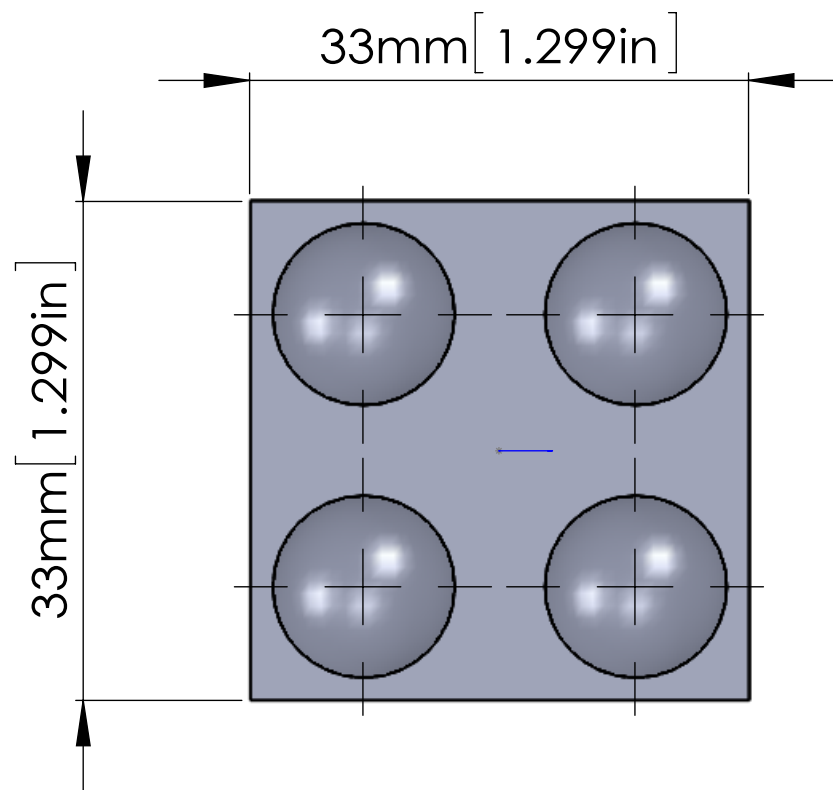
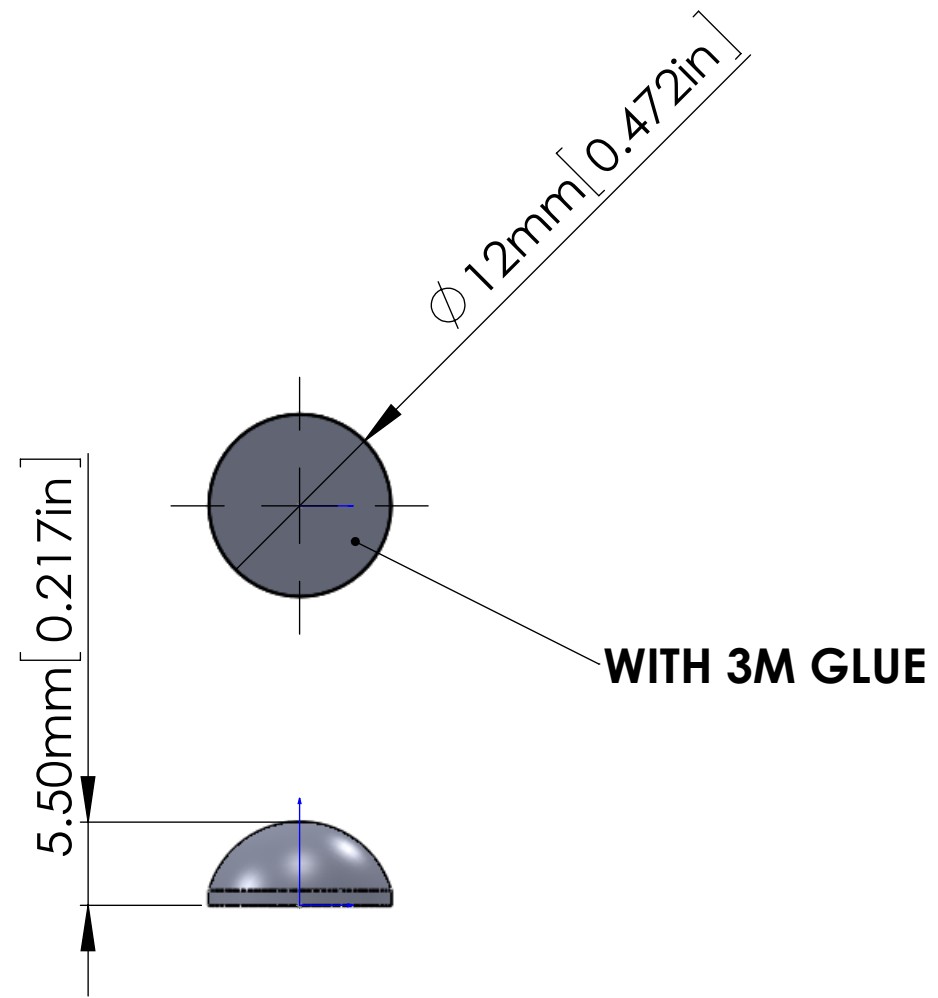


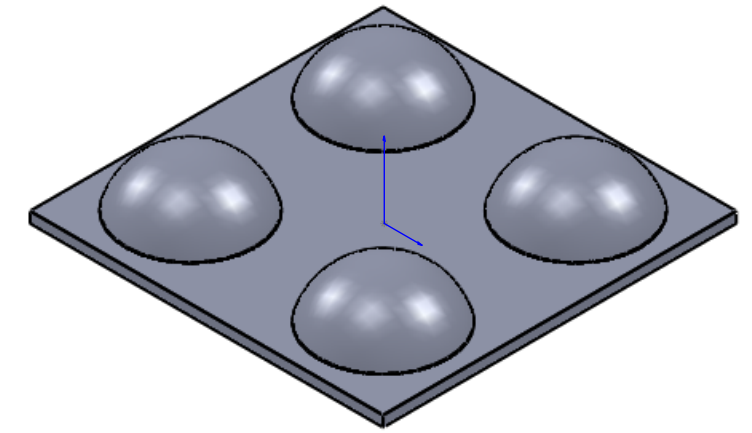
G400-RBFT=RF-1004X4PCS



G400-RBFT



RF-1004



COLOR:BLACK

宣又實業有限公司
GAINTA INDUSTRIES LTD.

繪圖 DRA'D BY
JACKY

日期 DATE
2013/11/27

材質 MATE.
RUBBER

圖名TITLE:
G400-RBFT

圖號DWG NO:

版次REVISID:
A