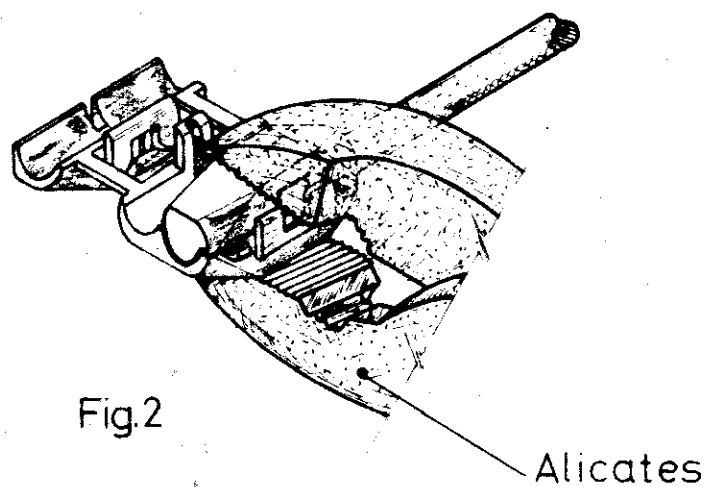


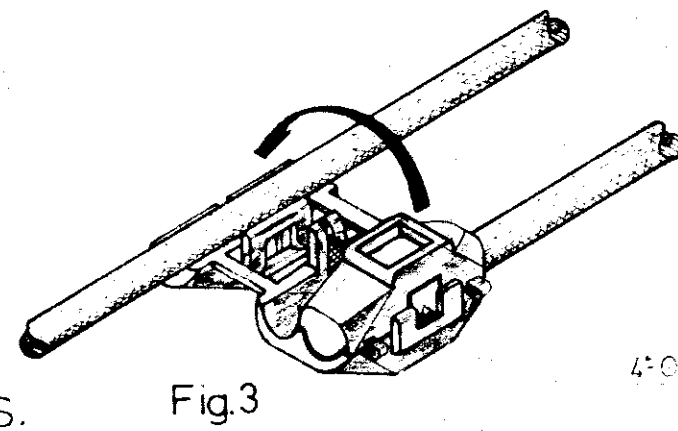
1ª OPERACION
 COLOCACION DEL CONDUCTOR EN SU ALOJAMIENTO CORRESPONDIENTE (FIG.1) HASTA EL TOPE INDICADO.

2ª OPERACION
 GIRO DEL PORTACONDUCTOR SEGUN INDICACION DE LA FLECHA (FIG.1) HASTA APOYAR EL CONDUCTOR EN EL CONTACTO (a).

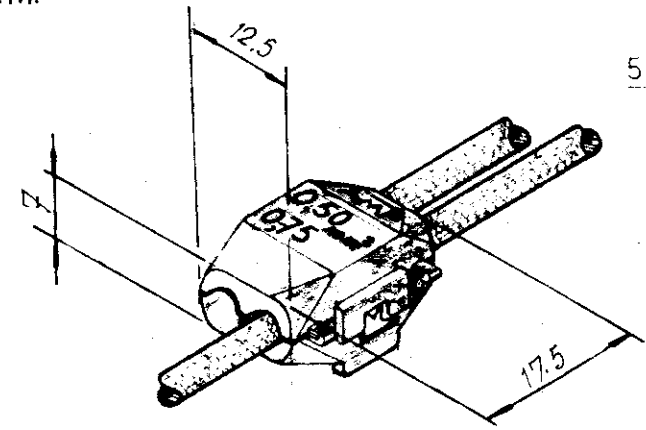


3ª OPERACION
 APRIETE MEDIANTE LA HERRAMIENTA (ALICATES FIG.2) HASTA EL BLOQUEO DE LA LENGÜETA DE CIERRE.

- SIN HERRAMIENTAS ESPECIALES.
- SIN PELADO PREVIO DEL CONDUCTOR.
- PARA CONDUCTOR CON ALMA RIGIDA DE SECCION 0'5-0'75 m.m.² -TRENZADA } DE SECCION 0'75 m.m.² -MULTIFILAR }
- FACIL MONTAJE.



4ª OPERACION
 GIRO SEGUN FLECHA INDICADA (FIG.3) HASTA EL APOYO DEL CONTACTO (a) SOBRE EL CONDUCTOR.



5ª OPERACION
 APRIETE HASTA EL BLOQUEO DE LA LENGÜETA DE CIERRE. MONTAJE ACABADO.

LOC. AL
 DIST. 2

LETRA	REVISIONES	DIBUJ.	FECHA
C2	MODIF. SHEETS 4,5 EC ES00-0089-98	J.P.	11-6-98
C1	ADDED SHEETS 3,4,5 EC ES00-0064-97	J. Pascual	12-11-97
C	Añadida hoja 2 de 2	J. Pérez	14-1-97

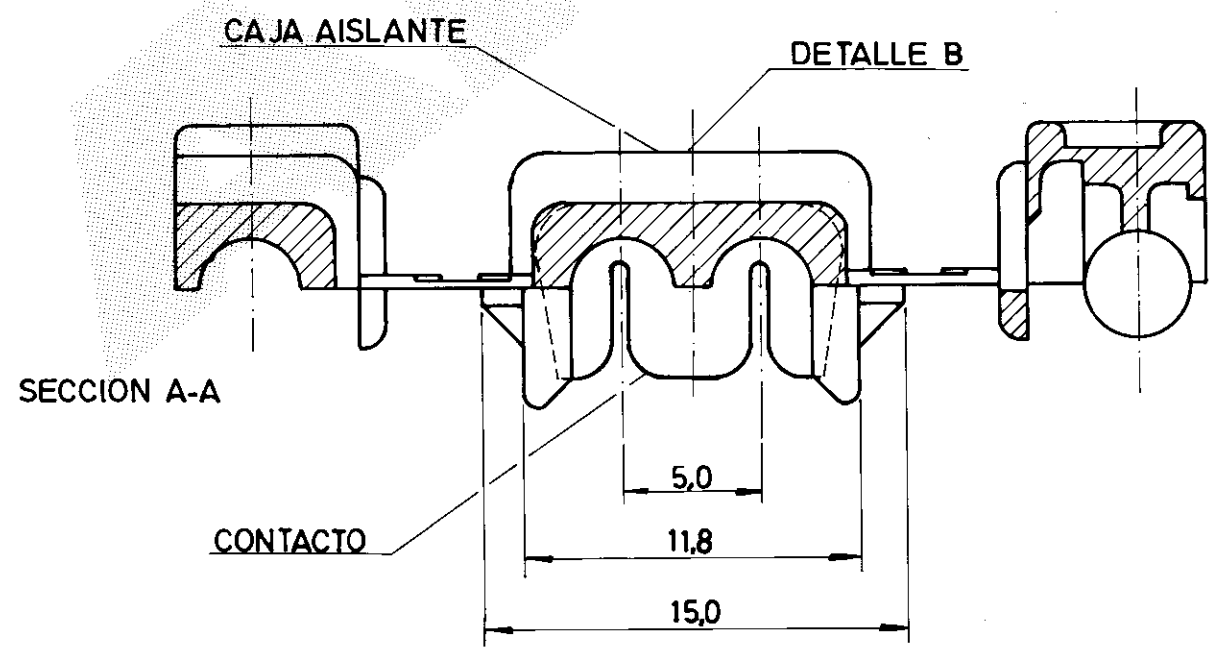
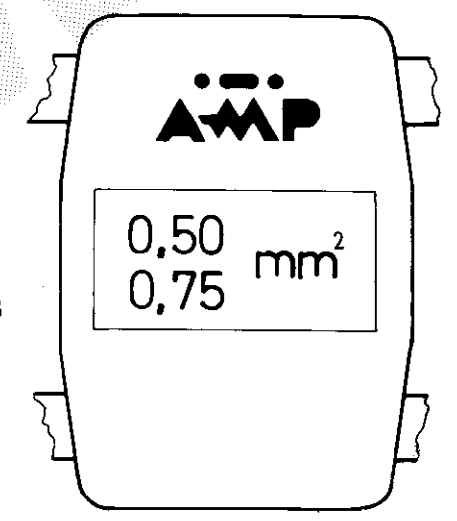
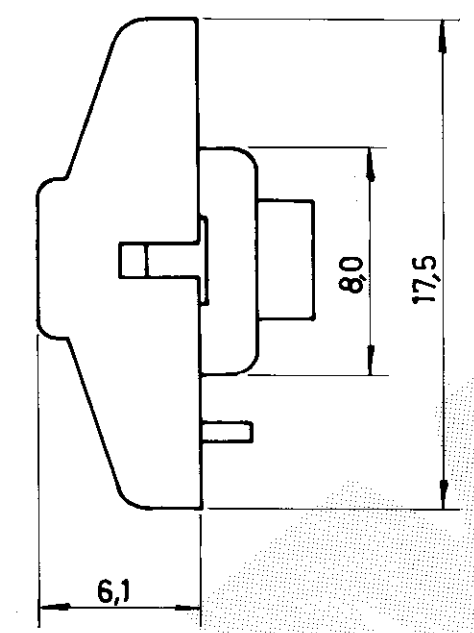
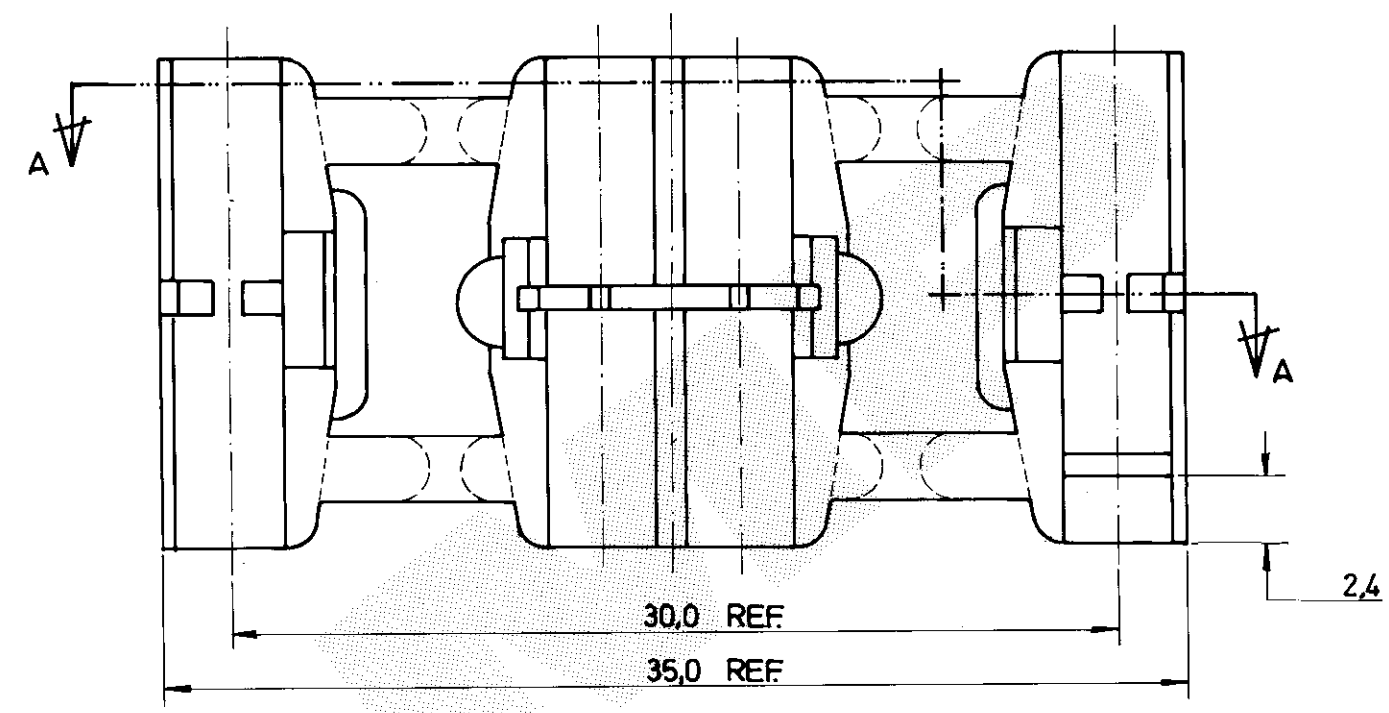
NUMERO PN-735410

735410-0	ESTADO MOLDADO	ACABADO
N.º ORDEN	MATERIAL	
PLANO DE CLIENTE SOLO PARA REFERENCIA		
DIB. 3-1-75	© 1993 POR AMP - ESPAÑOLA S. A. TODOS LOS DERECHOS RESERVADOS LOS PRODUCTOS AMP ESTAN CUBIERTOS POR PATENTES ACTUALES O PENDIENTES	
COMP. FABRA 3-1-75	GAMA HILO 0'5-0'75 m.m. ²	GAMA AISLANTE φ 4 mm
DE. Amul 10-5-93	PRIMER USO General	
APR.	ESCALA	LOC AL B
	N.º PN-735410	
NOMBRE CONECTOR ELECTRO TAP		HOJA 1 de 5

C

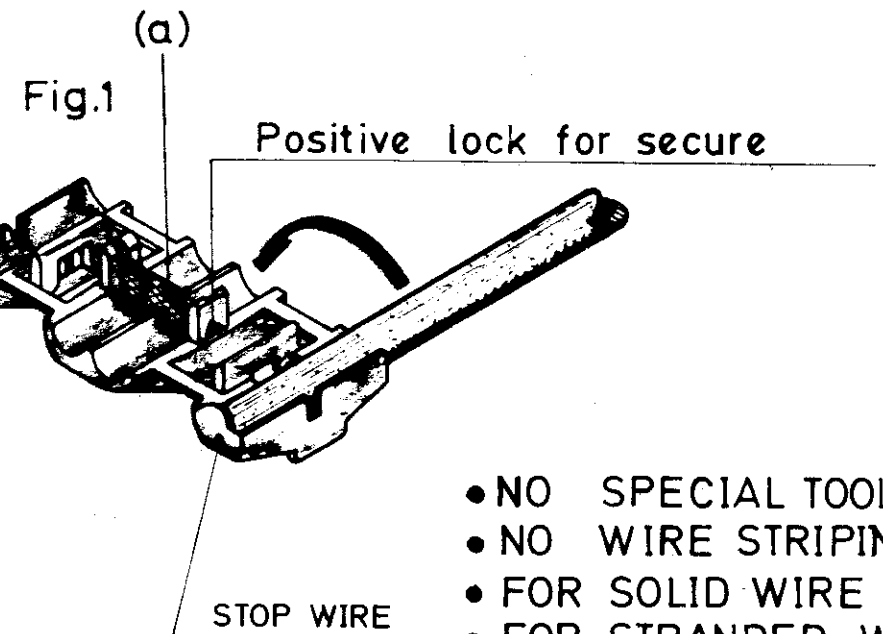
SIN ESCALA
DIMENSIONES EN mm.

METRICO



COLOR: ROJO	POLIAMIDA 6/6	CAJA AISLANTE	735410-0
ESTAÑADO	LATON	CONTACTO	
ACABADO	MATERIAL	COMPONENTES	PN.
PLANO DE CLIENTE SOLO PARA REFERENCIA		©COPYRIGHT 1996 AMP - ESPAÑOLA, S.A. TODOS LOS DERECHOS RESERVADOS. LOS PRODUCTOS AMP ESTAN CUBIERTOS POR PATENTES ACTUALES O PENDIENTES	
VER HOJA 1 de 5		TOLERANCIAS GENERALES	GAMA AISLANTE <input checked="" type="checkbox"/> GAMA HILO <input checked="" type="checkbox"/> ESCALA <input checked="" type="checkbox"/>
		DEC ±0,5 ANGULO ±1°	AMP AMP Española, S.A. BARCELONA ESPAÑA
DIBUJADO <i>J. PASCUAL</i> DEC. 96.		NOMBRE	
COMF. <i>J. PASCUAL</i> 12-11-97		CONECTOR ELECTRO TAP C2	
APR. <i>L. BATLLO</i> 12-11-97		A3	Rev
LETRA	REVISIONES	DIBUJ. FECHA	PLANO N° 735410 C
		HOJA 2 de 5	

LOC. AL DIST. 2



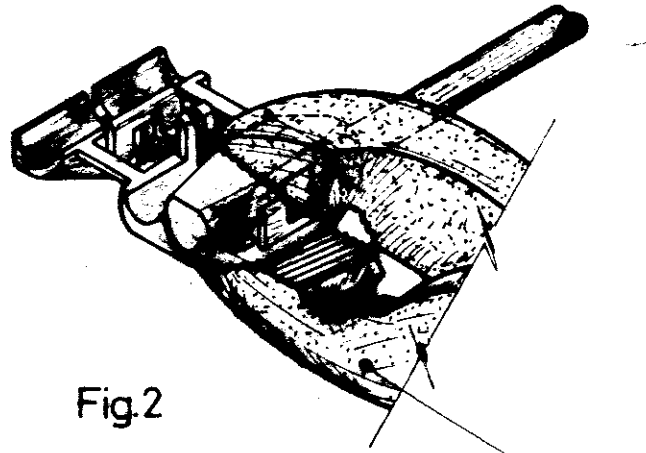
1st STEP

LAY THE CONDUCTOR IN THE HOUSING AS SHOWN

2nd STEP

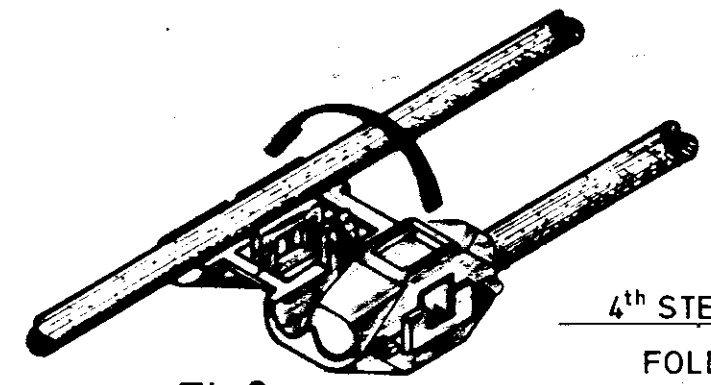
FOLD UP THE HOUSING ACCORDING THE ARROW TILL LEAN THE CONDUCTOR AGAINST THE CONTACT.

- NO SPECIAL TOOLS
- NO WIRE STRIPING
- FOR SOLID WIRE 0,5 0,75mm²
- FOR STRANDED WIRE 0,75mm²
- EASY ASSEMBLY



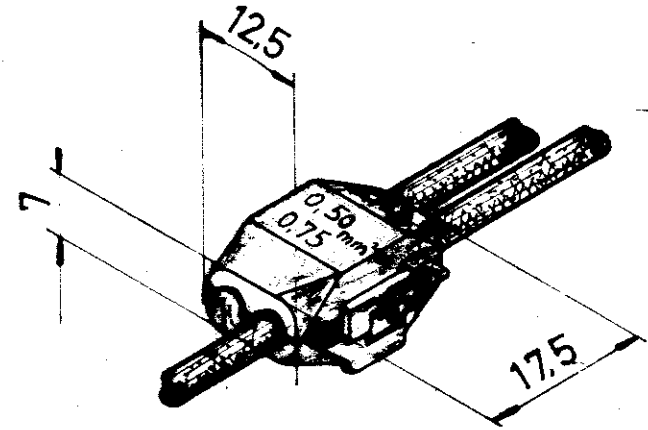
3th STEP

SQUEEZE WITH TOOLING (PLIERS FIG.2) TILL POSITIVE LOCK IS LATCHED



4th STEP

FOLD UP ACCORDING THE ARROW (FIG 3) TILL LEAN THE CONTACT AGAINST THE CONDUCTOR.



5th STEP

SQUEEZE TILL LATCH THE POSITIVE LOCK. FINISHED ASSEMBLY

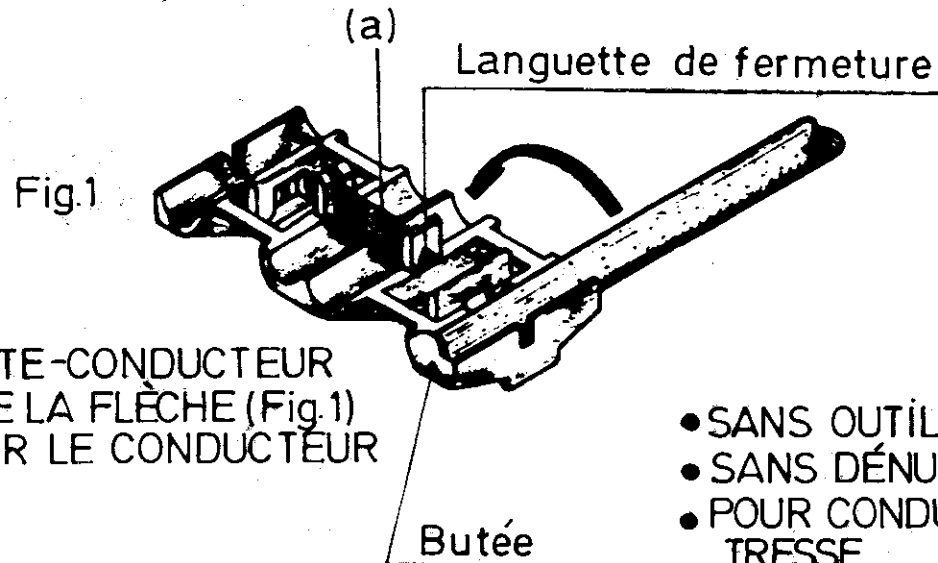
LOC. AL
DIST. 2

735 410-0	BRASS NYLON	TIN PLATED MOULDED
N.º ORDEN	MATERIAL	ACABADO
PLANO DE CLIENTE SOLO PARA REFERENCIA		
DIS. <i>Dominguez 16-3-83</i>	FECHA	© 1993 POR AMP - ESPAÑOLA S. A. TODOS LOS DERECHOS RESERVADOS LOS PRODUCTOS AMP ESTAN CUBIERTOS POR PATENTES ACTUALES O PENDIENTES
COM. <i>M. J. J.</i>	FECHA <i>17-3-83</i>	
DE. <i>R. J.</i>	FECHA <i>10-5-93</i>	GAMA HILO 25m ² 0,75mm ²
APR.	FECHA	GAMA ABLANTE 4 mm ²
		PRIMER USO General
	ESCALA AL	LOC AL
		B.º 735410
		N.º 735410
		HOJA 3 de 5
ELECTRO TAP CONNECTOR		

PN-735 410

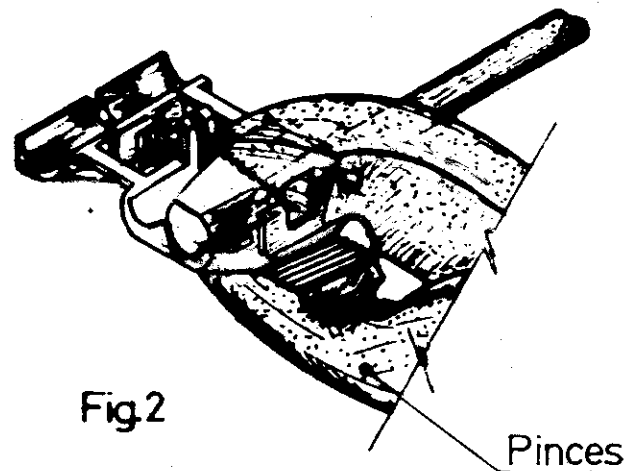
1ere OPERATION:

INSTALLATION DU CONDUCTEUR
DANS SON LOGEMENT
CORRESPONDANT (Fig.1)
JUSQU'À LA BUTÉE INDICUÉE



2e OPERATION:

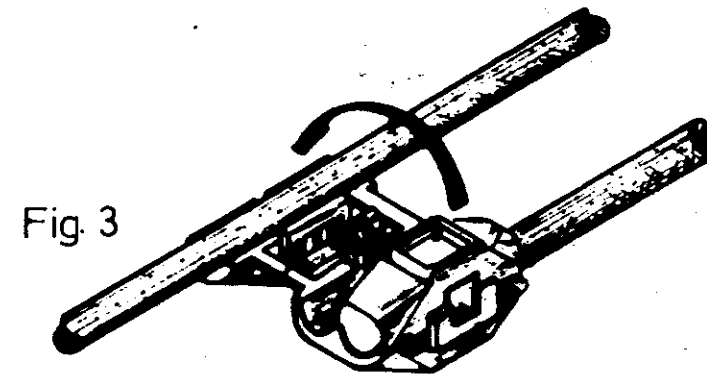
TOURNER LE PORTE-CONDUCTEUR
DANS LE SENS DE LA FLÈCHE (Fig.1)
JUSQU'À APPUYER LE CONDUCTEUR
SUR LE CONTACT.



- SANS OUTILS SPÉCIFIQUES
- SANS DÉNUDER PRÉALABLEMENT LE CONDUCTEUR
- POUR CONDUCTEUR AVEC ÂME RIGIDE DE SECTION 0,5-0,75 mm²
TRESSE MULTIBRIN } de section 0,75 mm²
- FACILITE D'ASSEMBLAGE

4e OPERATION:

TOURNER SUIVANT LA FLÈCHE
(Fig.3) JUSQU'À L'APPUÏ DU CON-
TACT (a) SUR LE CONDUCTEUR.



5e OPERATION:

SERRER JUSQU'À CE QUE LA
LANGUETTE SOIT VERROUILLÉE.
ASSEMBLAGE TERMINÉ.

3e OPERATION:

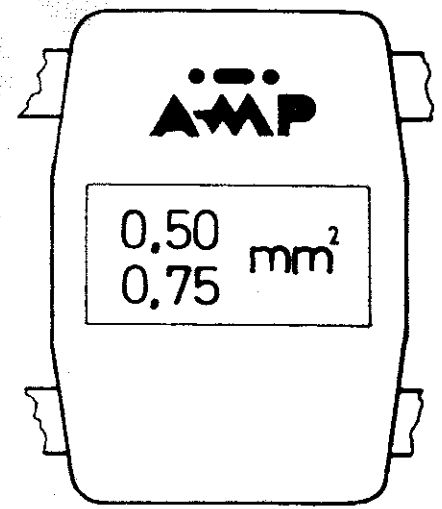
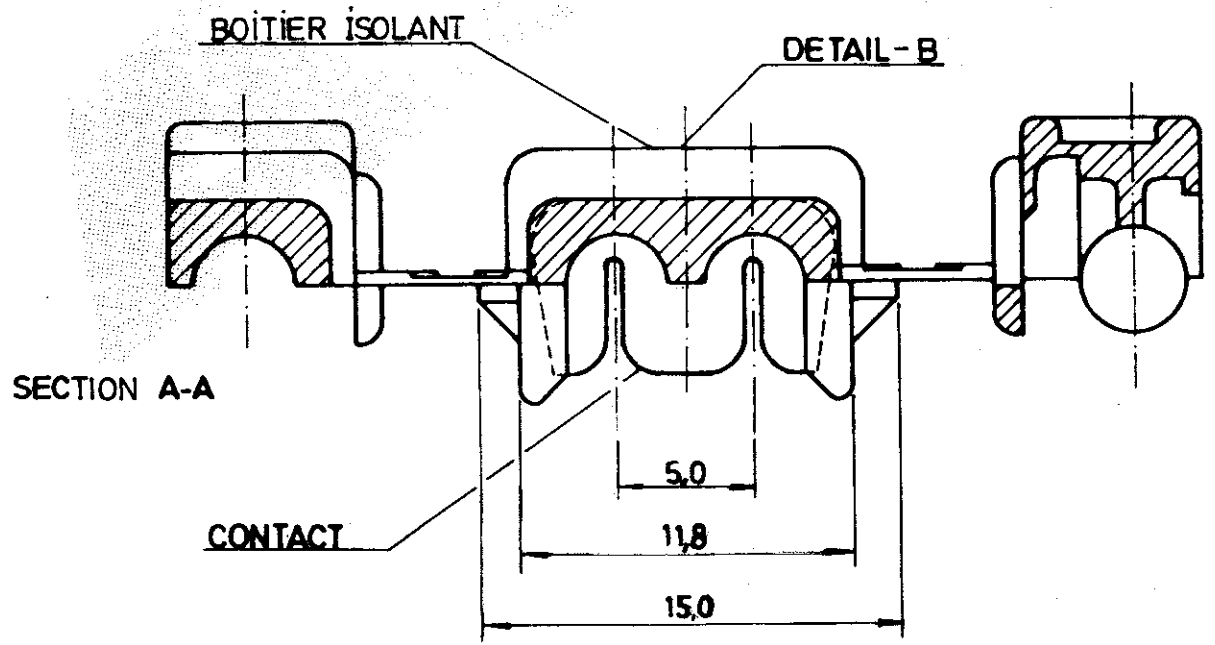
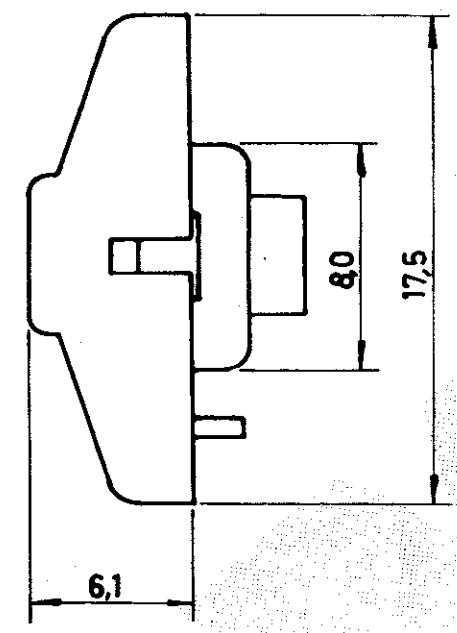
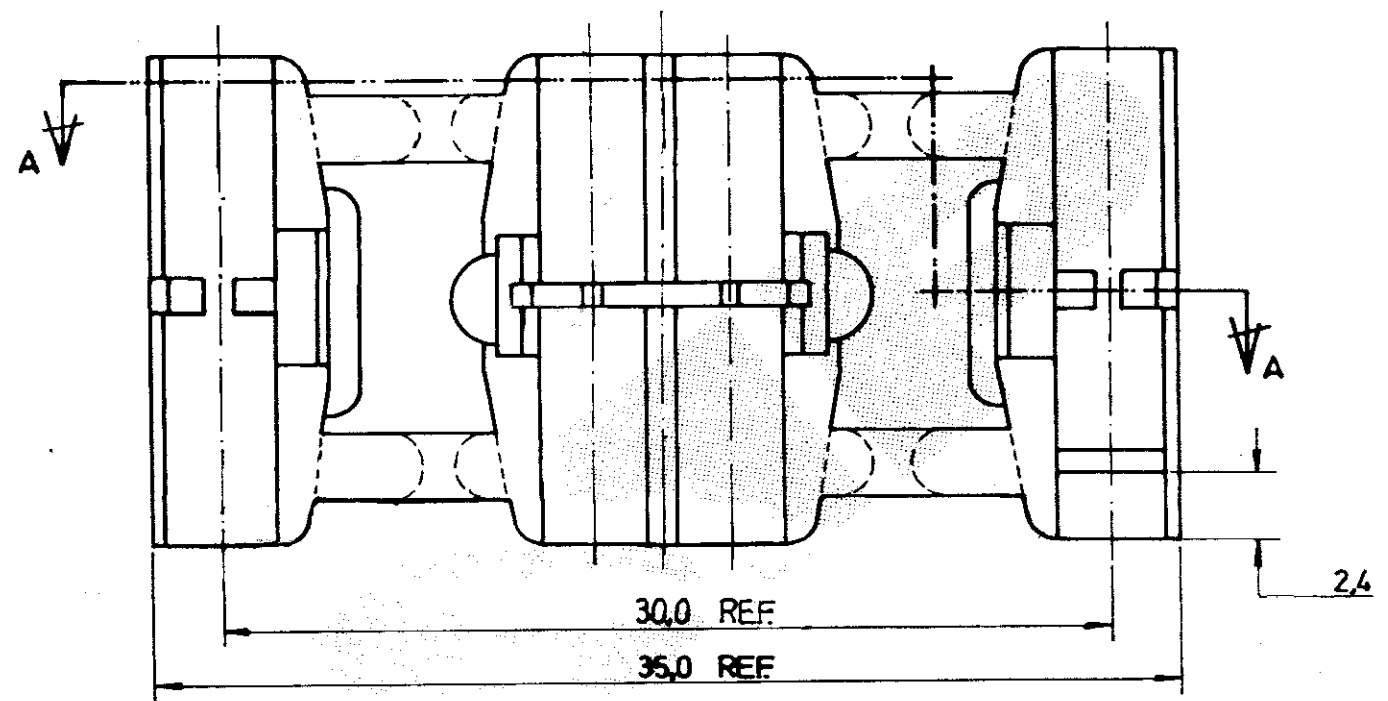
SERRER AU MOYEN D'UN OUTIL (Pince Fig.2)
JUSQU'À CE QUE LA LANGUETTE DE FERMETURE
SOIT VERROUILLÉE

735 410-0	LAITON	ÉTAMÉ
	NYLON	COULEUR ROUGE
REF.	MATIÈRE	

PLAN CLIENT. UNIQUEMENT POUR REFERENCE

PN-735 410	DESIGNÉ PAR J. PASCUAL	FECHA 11-11-97	©1997 POR AMP - ESPAÑOLA S. A. TODOS LOS DERECHOS RESERVADOS LOS PRODUCTOS AMP ESTAN CUBIERTOS POR PATENTES ACTUALES O PENDIENTES	 AMP ESPAÑOLA, S.A. BARCELONA ESPAÑA
	COMPROBADO POR L. BATLLO	FECHA 11-11-97		
	REVISADO POR L. BATLLO	FECHA 11-11-97	GAMA NILO 0,5-0,75mm ² GAMA ANILANTE 2φ 4mm, Máx. PRIMER USO General	
	APR. [Signature]	FECHA 11-11-97	ESCALA [Signature] LOC AL B N.º 735410 REV. C2	
CONECTEUR ELECTRO TAP			HOJA 4 de 5	

HOJA 5
de 5
PLANO N°
C 735410



COULEUR ROUGE	POLIAMID 6/6	BOITIER ISOLANT	735410-0
ÉTAMÉ	LAITON	CONTACT	
FINITION	MATIÈRE	COMPOSANT	REF.
PLAN CLIENT UNIQUEMENT POUR REFERENCE		©COPYRIGHT 1997 AMP - ESPAÑOLA, S.A. TODOS LOS DERECHOS RESERVADOS. LOS PRODUCTOS AMP ESTAN CUBIERTOS POR PATENTES ACTUALES O PENDIENTES	
TOLERANCIAS GENERALES		GAMA AISLANTE	GAMA HILO
DEC±0,5		ESCALA	
ANGULO±1°		AMP Española, S.A. BARCELONA ESPAÑA	
DIBUJADO J. PASCUAL 11-11-97		NOMBRE	
CONF. L. BATLLO 11-11-97		CONNECTEUR ELECTRO TAP	
LETRA		REV. C2	
REVISIONES	DIBUJ. FECHA	A3	PLANO N° C 735410
			HOJA 5 de 5

LOC.
AL
DIST.
2

VOIR PLAN
1 de 5