

NUMBER 1318697

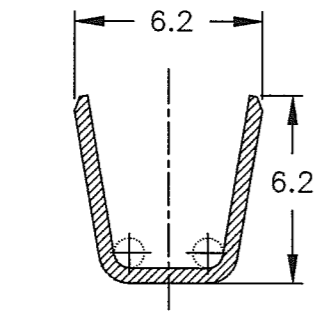
三線法(3rd ANGLE PROJECTION)

METRIC

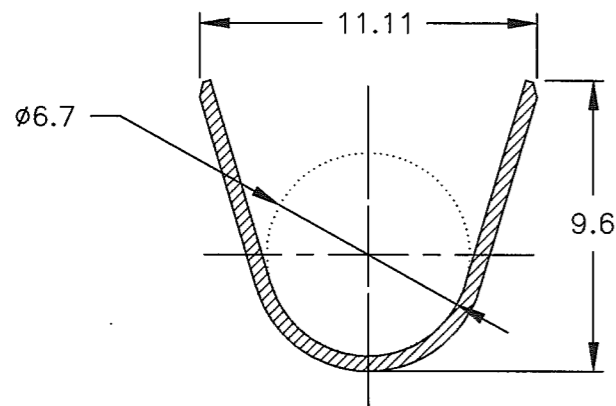
単位: ㎜ DIMENSIONS IN MM. DO NOT SCALE PRINT

PRINT DIST

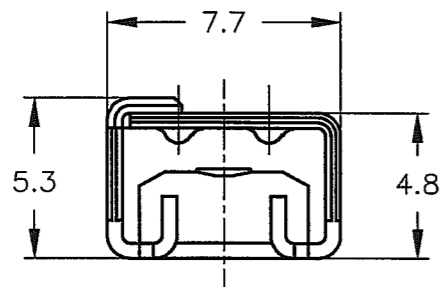
AMP-J REV.10/'83



断面 "A"- "A"  
SECT "A"- "A"

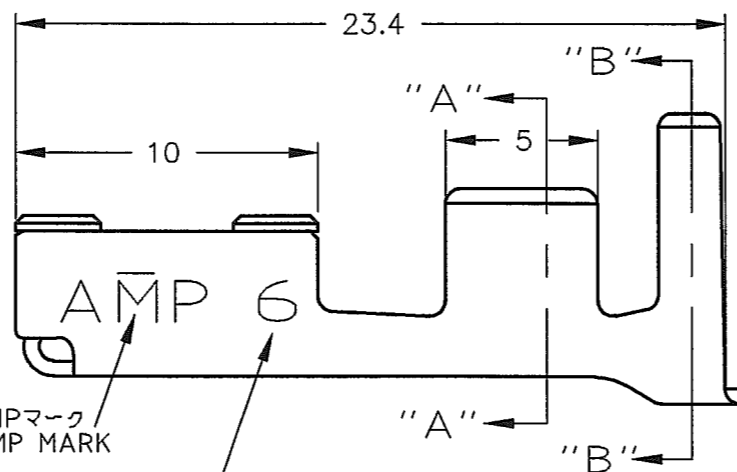
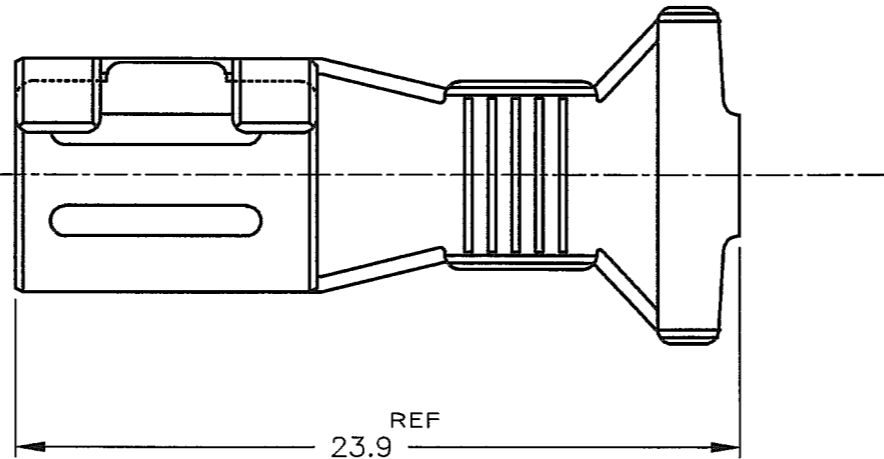
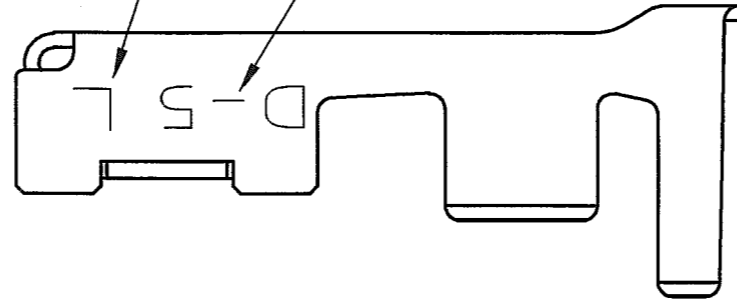


断面 "B"- "B"  
SECT "B"- "B"



抱合電線断面積 ID マーク  
WIRE RANGE ID MARK

コンタクト ID マーク  
CONTACT ID MARK



AMP マーク  
AMP MARK  
PLATING ID NO  
めっき ID No

注記

- ①めっき : コンタクト  
Ni下地の上に2.54μm MIN銀めっき
- ②めっき : コンタクト:全面Ni下地  
接触部:0.38μm MIN金めっき

製品規格: 108-5453  
取付け適用規格: 114-5206

NOTES

- ① FINISH (CONTACT AREA): ALL OVER 2.54μm MIN SILVER PLATING OVER Ni PLATING.
- ② FINISH (CONTACT AREA): 0.38 μm MIN GOLD PLATING OVER Ni PLATING.

PRODUCT SPEC. 108-5453  
APPLICATION SPEC. 114-5206

2	②	1318697-2
6	①	1318697-6
めっき ID No	仕上(FINISH)	バラ状 L/P
PL ID CODE		型番(P/N)

Copyright ©1999 年 Tyco Electronics AMP KK				Copyright ©1999 Tyco Electronics AMP K.K. ALL RIGHTS RESERVED.						Tyco Electronics AMP K.K. Kawasaki, Japan	
B REVISED (FJD0-0170-03) T.S.M. 2/14/99				AWG #8		4.9/7.8 mmφ		REC CONTACT "L" SIZE リセコンタクト "L" サイズ <DYNAMIC D-5 SERIES>			
A1 REVISED (FJ00-2717-01) T.S.S.M. 26.NOV '01				材料(MATERIAL) 銅合金 (COPPER ALLOY)		仕上(FINISH) 表参照 (SEE TABLE)		一般公差 (GENERAL TOLERANCE)			
A REVISED (FJ00-0491-01) T.S.S.M. 13.MAR '01				DR. K.IKEDA 10/FEB/'00		DE. K.IKEDA 10/FEB/'00		SIZE A3		LOC J	
O RELEASED (FJ00-0887-99) K.I.Y.K. 10/FEB '00				CHK. Y.KATO 10/FEB/'00		APP. I.HASEGAWA 10/FEB/'00		10mm以下: ±0.3		10mm以上30mm以下: ±0.35	
LTR 変更 (REVISION RECORD) DR. CHK. DATE				30mm以上100mm以下: ±0.4		角度: ±3'		尺貫(SCALE) 4-1		REV. B	
								1318697		SHEET 1 of 1	

(CUSTOMER DRAWING) 顧客用図面