

■ **Спецификация**

Номинальное напряжение	12 В
Номинальная емкость	100 Ач при 10-час. разряде до $U_{кон.}$ - 1.80 В/Эл при 25 °С
Вес	31.3 кг
Максимальный ток разряда	1200 А (5 сек)
Внутреннее сопротивление	4.0 мОм
Диапазон рабочих температур	разряд: от -40°С до +60°С заряд: от -20°С до +60°С хранение: от -40°С до +60°С
Оптимальная рабочая температура	25°С
Напряжение постоянного подзаряда	13.5 - 13.8 В при 25°С (темп. коэфф. -3 мВ/°С/эл)
Напряжение заряда	14.4 - 15.0 В при 25°С (темп. коэфф. -5 мВ/°С/эл)
Максимальный ток заряда	30 А
Саморазряд	3% в месяц, аккумулятор может храниться без подзаряда при 25°С более 6-ти месяцев.*
Срок службы	До 10 лет (в буферном режиме) при 25°С
Выходы	F18, под болт М8
Материал корпуса	Ударопрочный ABS (акрило-бутадиен-стирол)

*Перед использованием батарею необходимо зарядить. При более высокой температуре окружающей среды время хранения сокращается.

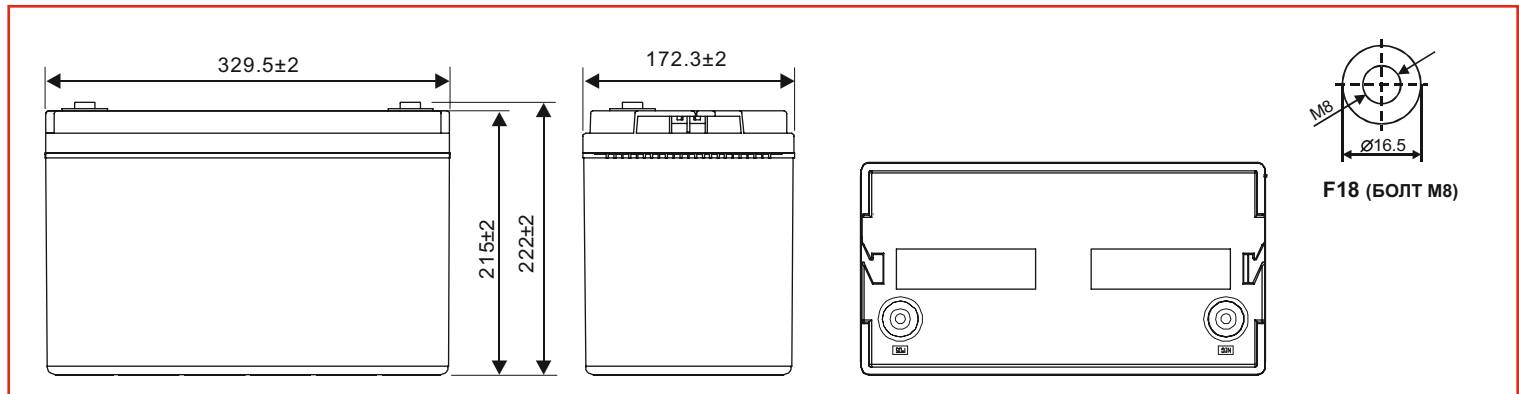
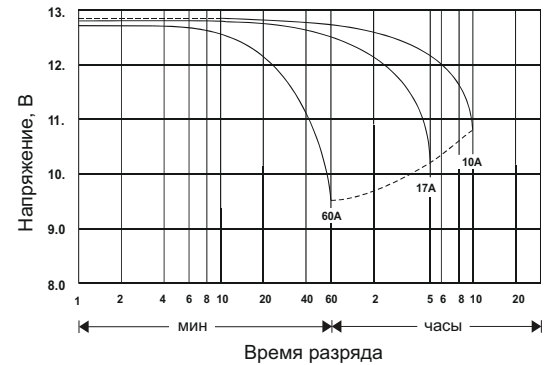
■ **Размеры, мм:**

Длина	329.5±3.0
Ширина	172.3±3.0
Высота (макс.)	222.0±3.0

■ Свинцово-кислотные аккумуляторы General Security серии GSL разработаны для устройств электропитания систем охранно-пожарной сигнализации, контроля и управления доступом. Наилучшее использование батарей обеспечивается в буферном режиме

■ Достоинства: герметичность, надёжность и безопасность, высокая мощность выходного тока, малое внутреннее сопротивление, хорошая способность к восстановлению после глубокого разряда.

Разрядные характеристики



РАЗРЯД ПОСТОЯННЫМ ТОКОМ : А (25°С)

$U_{к/Т}$ разряда	10 мин	15 мин	20 мин	30 мин	60 мин	3 ч	5 ч	10 ч	20 ч
1.85В	170	163	134	106	61.0	28.3	17.1	9.81	5.13
1.80В	205	181	147	114	65.3	29.1	17.9	10.1	5.28
1.75В	235	191	160	118	69.5	29.8	18.7	10.3	5.42
1.70В	256	200	166	123	71.7	30.4	18.9	10.5	5.45
1.65В	249	206	174	127	72.8	30.7	19.1	10.7	5.48
1.60В	287	212	183	132	73.9	30.9	19.3	10.8	5.50

РАЗРЯД ПОСТОЯННОЙ МОЩНОСТЬЮ : Вт/ЭЛ (25°С)

$U_{к/Т}$ разряда	10 мин	15 мин	20 мин	30 мин	60 мин	3 ч	5 ч	10 ч	20 ч
1.85В	303	295	246	210	128	50.4	33.8	19.2	10.5
1.80В	358	327	268	220	134	53.7	35.5	19.9	10.8
1.75В	412	340	295	233	140	55.8	37.3	20.2	11.1
1.70В	436	358	308	236	143	57.6	37.7	20.5	11.2
1.65В	461	378	320	239	145	58.6	38.0	20.8	11.4
1.60В	476	385	329	241	147	59.2	38.3	21.0	11.6