

深圳市晶科鑫实业有限公司

样品承认书

| | | |
|-----------|-------------------------------------------------------------------------------------------------------------------------------------------------------------------------------------|-----------|
| 客户代码: | | |
| 物料名称: | 49S 插件晶振 | |
| 规格型号: | 49S 10.000MHZ 20PF ±20PPM -40~85℃ | |
| P N/ SJK: | 6BS10000F20UCG | |
| 环保属性: | <input checked="" type="checkbox"/> RoHS <input checked="" type="checkbox"/> REACH <input checked="" type="checkbox"/> HF <input type="checkbox"/> PAHS <input type="checkbox"/> 其它 | |
| 版 次: | A1 2017-6-10 初版 | 最小包装 1K/盒 |
| 湿敏等级: | 一级 | |

| 承 认 签 章 | | | | | |
|-----------|-----|-----|----------------------------------------------------------------|-----|-----|
| 供 应 商 承 认 | | | () 公 司 承 认 | | |
| 制定 | 审核 | 核准 | 工 程 师 | 审 核 | 批 准 |
| 贺丹斌 | 李相同 | 刘惠光 | | | |
| SJK 支持 | | | 盖 章 签 署 | | |
| FAE_EMAIL | | | 日 期 | | |
| 日 期 | | | 批示: <input type="checkbox"/> 接受 <input type="checkbox"/> 有条件接受 | | |
| 备注: | | | | | |

QUARTZ CRYSTAL UNIT



SERIES 6BS/SS, Resistance Welded HC-49S Package

1. FEATURE/产品特征

- Leadless type
- High precision characteristic covering up to high frequency range
- Designed for automatic mounting and reflow soldering
- Embossed taping specification
- The best choice of Bluetooth wireless communication sets, DSN, PDA and mobile phone

2. ELECTRICAL SPECIFICATIONS/产品技术指标

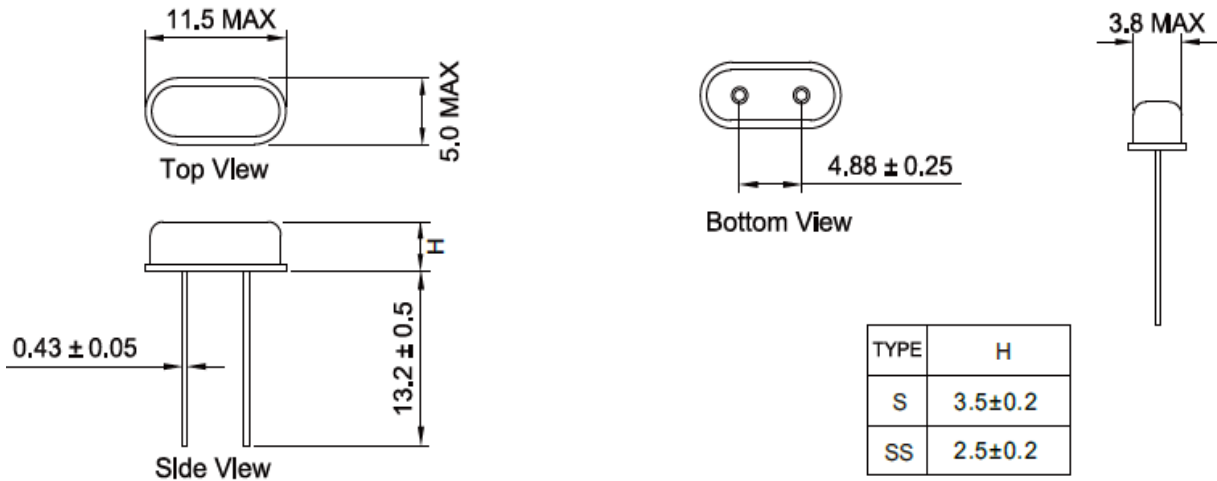
| | |
|------------------------------------------------------------------------------|-----------------------|
| Output Frequency Range/ 中心频率 | 10.000MHz |
| Mode/振动模式 | AT/Fundamental |
| Frequency Tolerance/频率稳定度 | ±20 ppm max (at 25°C) |
| Load Capacitance(C _L)/ 负载电容 | 20.0 PF |
| Frequency Stability Over Operating Temperature Characteristics 温度频率稳定度 | ±30ppm max |
| Operating Temperature Range/ 工作温度 | -40 °C to +85 °C |
| Storage Temperature Range/ 储存温度 | -40 °C to +125 °C |
| Shunt Capacitance (C ₀)/静电容 | 3.0 PF Max |
| Driver Level (Typical) /激励功率 | 100μW |
| Equivalent Series Resistance(ESR)/ 等效电阻 | 50 Ω Max |
| Aging @25°C 1 st year (Max) / 老化 | ±3ppm/year |

QUARTZ CRYSTAL UNIT



SERIES 6BS/SS, Resistance Welded HC-49S Package

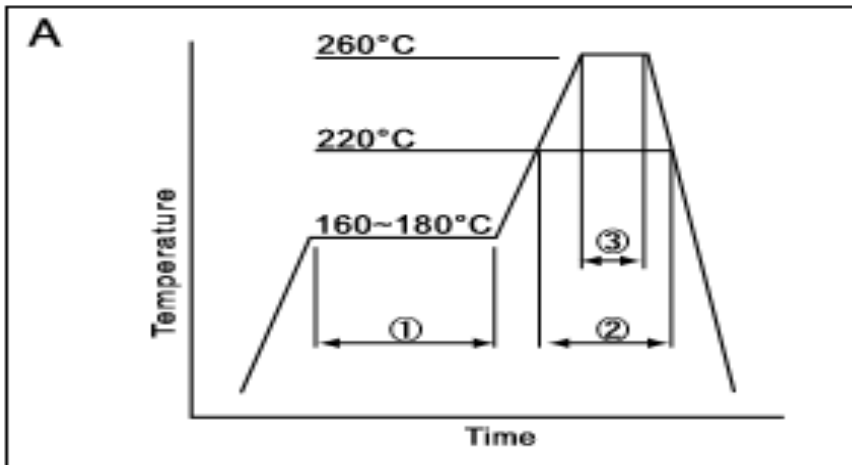
3. DIMENSION / 产品规格尺寸 (Units: mm)



4. MARKING / 丝印



5. REFLOW CONDITION / 回流焊



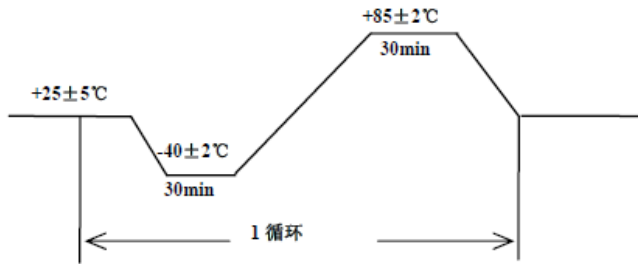
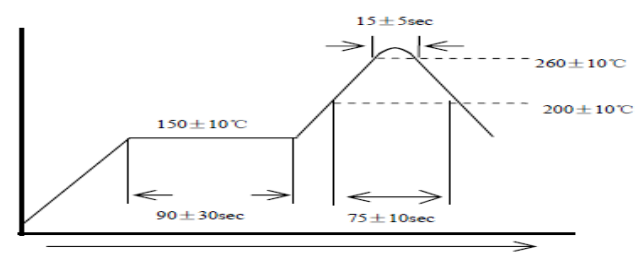
| | | | |
|---|--------------|-----------|------------|
| ① | Preheat | 160~180°C | 120sec. |
| ② | Primary heat | 220°C | 60sec. |
| ③ | Peak | 260°C | 10sec. max |

QUARTZ CRYSTAL UNIT



SERIES 6BS/SS, Resistance Welded HC-49S Package

6. RELIABILITY TEST SPECIFICATION /可靠性试验

| 序号 | 试验项目 | 试验条件 | 标准要求 |
|-----|------|----------------------------------------------------------------------------------------------------------------------------------------------------------------------------------------------------------|------------------------------------------------------------------------|
| 1 | 跌落 | 从 55cm 位置高度, 自由跌落在木板上, 连续 3 次 | 试验前后, 频率变化不超过 $\pm 5\text{ppm}$, 电阻变化不超过 $\pm 15\%$ |
| 2 | 振动 | 振动频率: $10\sim 55\text{Hz}$ 全振幅: 1.5mm 时间: 每个方位三面 (X、Y、Z) 各振动 2 小时 | 试验前后, 频率变化不超过 $\pm 5\text{ppm}$, 电阻变化不超过 $\pm 15\%$ |
| 3 | 冷热冲击 | 晶体放入试验箱中, 高低温循环 25 次 低温为 $-40\pm 2^\circ\text{C}$ 保持 30 分钟, 高温 $85\pm 2^\circ\text{C}$ 保持 30 分钟, 高、低温每 3 分钟变换一次  | 试验前后, 频率变化不超过 $\pm 5\text{ppm}$, 电阻变化不超过 $\pm 15\%$ |
| 4 | 气密性 | 氦气气压标准: $5\pm 0.5\text{Kg/cm}^2$, 氦气加压时间: 120 分钟 | 漏率标准: $\leq 1\times 10^{-9}\text{Pa}\cdot\text{m}^3/\text{s}$ |
| 5 | 耐焊接热 | 波峰温度: $260^\circ\text{C}\pm 10^\circ\text{C}$ 时间: 15 ± 5 秒  | 试验前后, 频率变化不超过 $\pm 5\text{ppm}$, 电阻变化不超过 $\pm 15\%$ |
| 6 | 沾锡试验 | 温度: $260^\circ\text{C}\pm 10^\circ\text{C}$ 浸泡时间: 3 ± 1 秒 | 引脚沾锡后覆盖面积达 90% 以上 |
| 7 | 高温高湿 | 温度: $60^\circ\text{C}\pm 2^\circ\text{C}$ 湿度: 90%~95% 保持时间: 240 个小时 | 1. 试验前后, 频率变化不超过 $\pm 5\text{ppm}$, 电阻变化不超过 $\pm 15\%$ 2. 制品表面不可生锈 |
| 8 | 高温试验 | 高温温度: $85^\circ\text{C}\pm 2^\circ\text{C}$ 时间: 240 个小时 | 试验前后, 频率变化不超过 $\pm 5\text{ppm}$, 电阻变化不超过 $\pm 15\%$ |
| 9 | 低温试验 | 低温温度: $-40^\circ\text{C}\pm 2^\circ\text{C}$ 时间: 240 个小时 | 试验前后, 频率变化不超过 $\pm 5\text{ppm}$, 电阻变化不超过 $\pm 15\%$ |
| 10 | 寿命测试 | 电压 5V 温度: 25°C 时间: 1000 小时 | 试验前后, 频率变化不超过 $\pm 5\text{ppm}$, 电阻 15% |
| 备注: | | | |

电话: 0755-82507042 传真: 0755-88353718

<http://www.q-crystal.com.cn>

公司地址: 深圳市龙岗区天安云谷产业园一期 3 栋 C 座 12 楼 1204~1206 室