



# UPS 122406 12В 240Вт

UPS 122406 - специально разработанная батарея для эксплуатации в режиме высоких токов при коротком времени разряда. Ее особенности - высокая энергоемкость и небольшие габаритные размеры. Срок службы: до 5 лет в буферном режиме или более 260 циклов заряда-разряда в циклическом режиме при 100%разряде.



## ► Спецификация

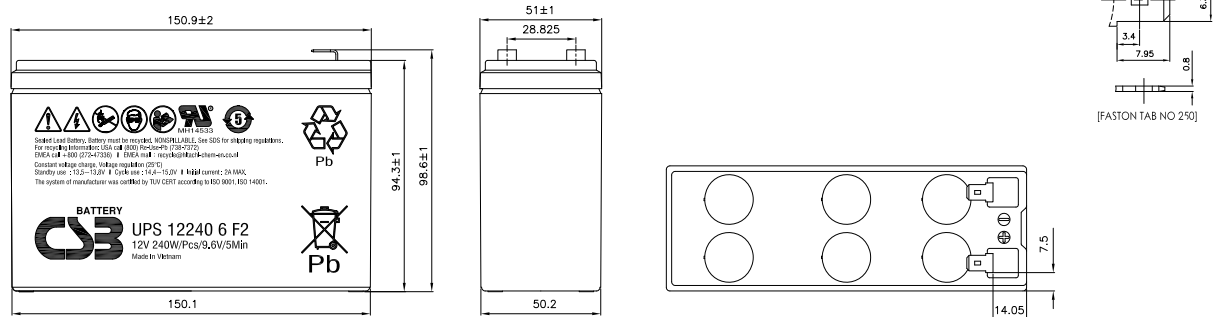
Номинальное напряжение	12 В (6 элементов на блок)
Емкость	240 Вт при 5-минутном разряде до $U_{кон.}$ - 1.60 В/Эл при 25 °С
Вес	1.46 кг
Максимальный ток разряда	130А (5 сек)
Внутреннее сопротивление	33,5 мОм
Диапазон рабочих температур	разряд: от -15°C до +50°C заряд: от -15°C до +40°C хранение: от -15°C до +40°C
Ток короткого замыкания	230А
Номинальная рабочая температура	25°C
Напряжение подзаряда	13.5 - 13.8 В при 25°C
Максимальный ток заряда	2.0 А (при заряде постоянным током), в режиме постоянного подзаряда $I_{max}$ не ограничен
Напряжение заряда при циклическом режиме	14.4 - 15.0 В при 25°C
Саморазряд	низкий саморазряд, аккумулятор может храниться без подзаряда при 25°C более 6-ти месяцев.*
Выходы	F2-Faston Tab 250
Материал корпуса	ABS (акрило-бутадиен-стирол)

\*Перед использованием батарею необходимо зарядить. При более высокой температуре окружающей среды время хранения сокращается.



## ► Размеры, мм:

Длина	Ширина	Высота	Высота (с клеммами)
150.9±2.0	51.0±1.0	94.3±1.0	98.6±1.0



## РАЗРЯД ПОСТОЯННЫМ ТОКОМ : А (25°C)

$U_k/T$ разряда	2мин	4мин	5мин	6мин	8мин	10мин	15мин	20мин	30мин	45мин	60мин	90мин
1.60В	42.4	27.2	23.6	20.6	16.1	13.5	9.89	7.93	5.80	4.21	3.35	2.41
1.67В	37.4	26.0	22.7	20.0	15.9	13.3	9.77	7.88	5.77	4.19	3.34	2.40
1.70В	35.2	25.2	22.0	19.7	15.6	13.2	9.67	7.86	5.75	4.16	3.31	2.38
1.75В	31.4	23.5	20.8	18.5	14.9	12.8	9.57	7.73	5.69	4.12	3.28	2.36
1.80В	27.7	21.3	19.1	16.9	14.0	12.1	9.22	7.48	5.55	4.04	3.22	2.32
1.85В	24.0	19.0	16.7	15.0	12.6	11.0	8.53	6.96	5.28	3.85	3.08	2.23

## РАЗРЯД ПОСТОЯННОЙ МОЩНОСТЬЮ : Вт/БЛОК (25°C)

$U_k/T$ разряда	2мин	4мин	5мин	6мин	8мин	10мин	15мин	20мин	30мин	45мин	60мин	90мин
1.60В	383	275	240	213	177	151	112	90.1	66.1	48.2	38.5	28.1
1.67В	362	264	233	208	174	149	111	89.7	65.7	48.0	38.4	28.0
1.70В	350	258	228	205	171	148	110	89.4	65.6	47.9	38.3	27.9
1.75В	324	243	217	196	166	144	109	88.1	65.1	47.6	38.1	27.8
1.80В	296	226	201	184	156	136	105	85.5	63.7	46.7	37.5	27.4
1.85В	258	203	184	170	143	127	97.8	79.7	61.3	45.0	36.1	26.4