

Переключатели кнопочные  
 ПКн105В (АГО.360.034 ТУ)  
 ПКн105М (АУБК.642240.009 ТУ)

С одной или двумя независимыми контактными группами,  
 предназначены для работы в электрических цепях постоянного и переменного тока в РЭА.

## Внешний вид

## Технические характеристики

Типономинал	Показатель	Значение
ПКн105-1...4(В) ПКн105М-1...4	Коммутируемое напряжение, В	1х10-4...36
	Ток (постоянный, переменный), А	1х10-6...4
	Максимальная коммутируемая мощность, Вт	70
	Количество коммутационных циклов	50 000
ПКн105-5...8(В) ПКн105М-5...8	Коммутируемое напряжение, В	36...250
	Ток (постоянный, переменный), А	1х10-6...4
	Максимальная коммутируемая мощность, Вт	300
	Количество коммутационных циклов	50 000

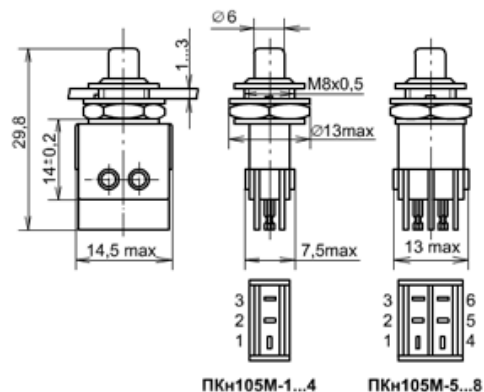
Диапазон рабочих температур от - 60°С до + 85°С

Масса переключателя не более 9 г.

## Модификации

Типономинал	Наличие фиксации	Число полюсов	Цвет кнопки	Масса, г, не более
ПКн105-1В/ПКн105М-1	отсутствует	однополюсной	красный	7
ПКн105-2В/ПКн105М-2			зеленый	
ПКн105-3В/ПКн105М-3			желтый	
ПКн105-4В/ПКн105М-4			синий	
ПКн105-5В/ПКн105М-5	отсутствует	двухполюсной	красный	9
ПКн105-6В/ПКн105М-6			зеленый	
ПКн105-7В/ПКн105М-7			желтый	
ПКн105-8В/ПКн105М-8			синий	

## Справочные размеры



## Схема коммутации

ПКн105-1В(М), ПКн105-2В(М),  
ПКн105-3В(М), ПКн105-4В(М)

ПКн105-5В(М), ПКн105-6В(М),  
ПКн105-7В(М), ПКн105-8В(М)

