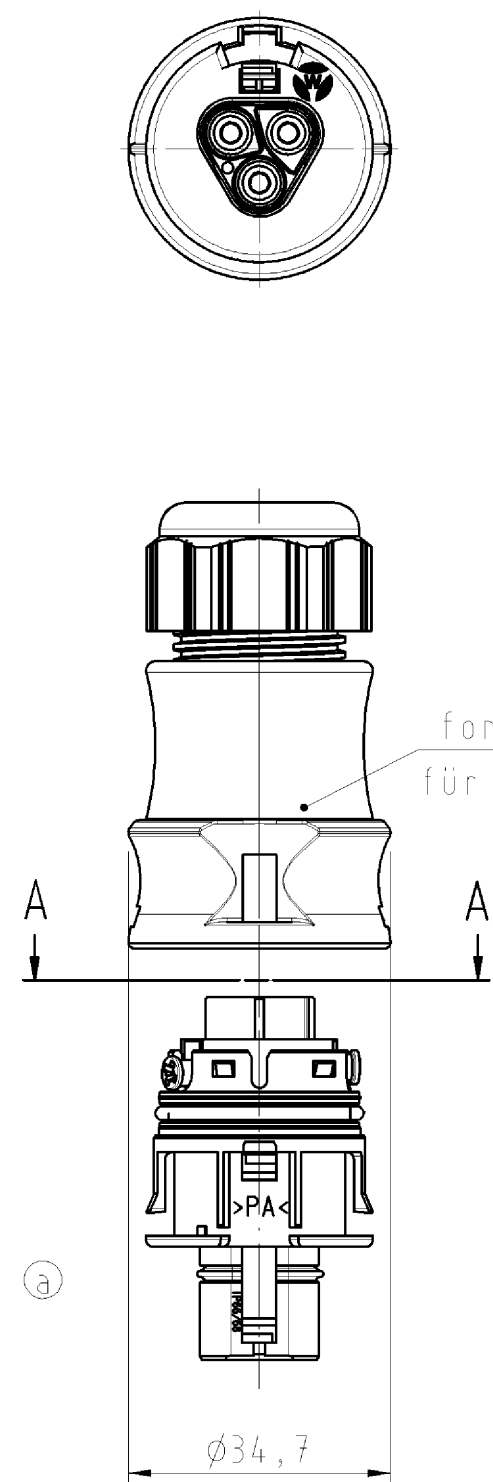
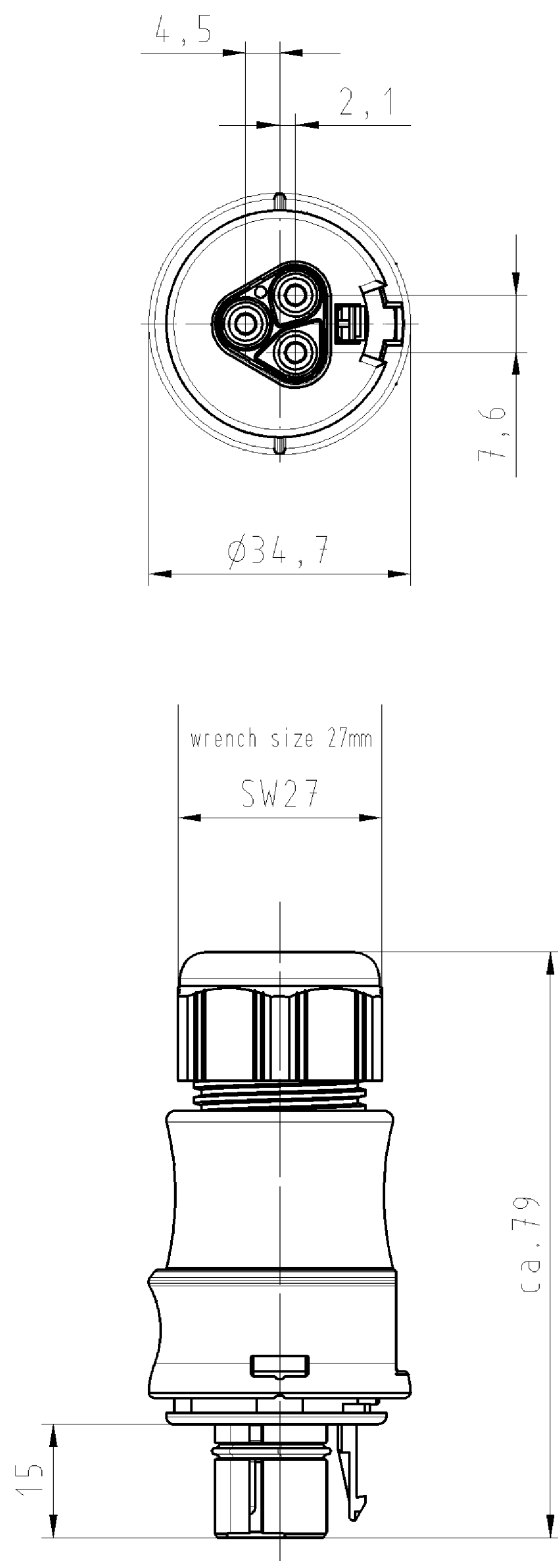
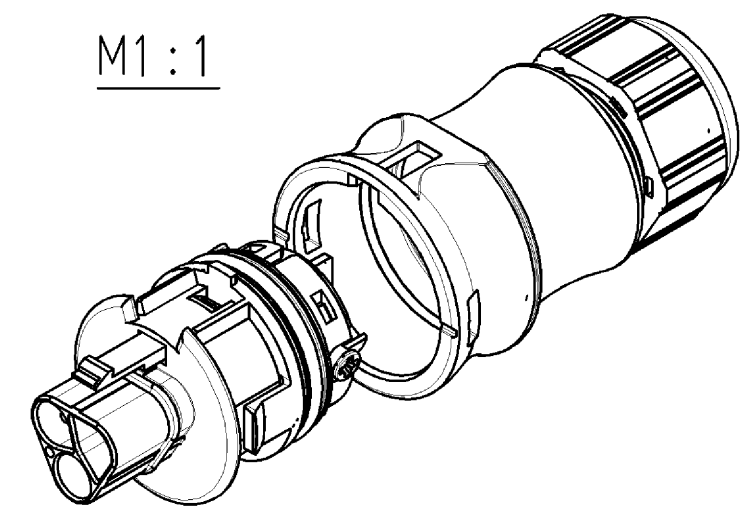
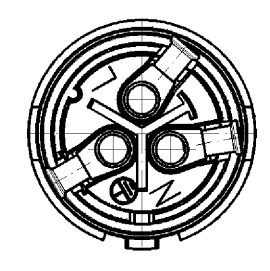


○ Diese Maße werden bei Abnahme besonders geprüft
 ○ Ausschließlich Prüfmaße
 ○ Mitz./E-Merkmal/Zeichenelemente sind nur für interne Zwecke gültig



Schnitt A-A
 section



Verpackungseinheit: je 100 Stück
 packaging unit: per 100

| Teile-Nr./ part-nr. | Farbe:/ color: | Einz.-Tl.-Nr.: *)/ single-part-nr.:*) |
|------------------------|--|--|
| 96.032.4153.1 | schwarz, ähnl. RAL 9005/ black, similar to RAL 9005 |1 |
| 96.032.4153.0 | lichtgrau, ähnl. RAL 7035/ lightgrey, similar to RAL 7035 |0 |

| | | | | | | | | |
|-------------------|---------|---|-----------|---|------------------|-------------------------------|--------------|-------|
| Freitoleranz nach | | CAD - Zeichnung, keine manuellen Änderungen | | | I. Verwendung: - | | Bl.: 1 von 1 | |
| | Maßstab | Werkstoff und Oberfläche: material and surface: Farbe: siehe Tabelle color: look table | 2004 | Tag | Name | Zeichnung Nr. | | Index |
| | 1:1 | | Entworfen | 27.02. | Kneitz | T 96.032.4153.0 01K | | a |
| | Vol. | mm ³ | Off. | mm ² | Normgepr. | Ersatz für: - | | |
| Buchstabe | | Datum / Blatt | | Benennung | | Type | | |
| Änderung | | | | wieland | | RST2013 | | |
| | | | | Elektrische Verbindungen | | S S1 ZR2 V | | |
| | | | | STECKER MIT ZUGENTLASTUNG | | male connector with cord grip | | |
| | | | | screw-connection without wire protection/Schraubanschluß ohne Drahtschutz | | | | |

Weitergabe sowie Vervielfältigung dieses Dokuments, Verwertung und Mitteilung seines Inhalts sind verboten, soweit nicht ausdrücklich gestattet.
 The reproduction, distribution and utilization of this document as well as the communication of its contents to others without express authorization is prohibited.

960324153001K_4_CAD/M007_Kneitz 2005-05-10T12:33:57 1.000