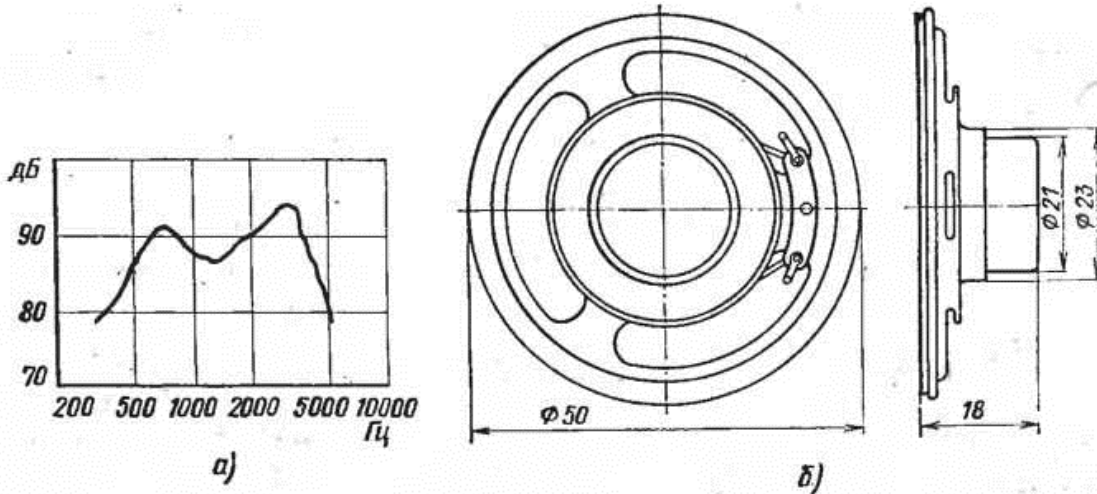


0.25ГДШ-2

Назначение: для применения во встроенных открытых акустических системах миниатюрной бытовой радиоаппаратуры для работы в помещениях и на открытом воздухе.

Гарантийный срок эксплуатации: 2 года.

Технические характеристики:



Рнс. 2.16. Головка громкоговорителя 0.25ГДШ-2: а) АЧХ звукового давления; б) габаритные и установочные размеры

Эффективный рабочий диапазон частот, Гц.....450... 3150

Уровень характеристической чувствительности, дБ, не менее 90

Номинальное среднее звуковое давление, Па.....0,08

Полный коэффициент гармонических искажений при подведения мощности, соответствующей номинальному среднему звуковому давлению, %, «а частота» 630... 1000 Гц 5
Номинальное электрическое сопротивление, Ом 50
Предельная шумовая (паспортная) мощность, Вт 0,25
Предельная долговременная мощность, Вт.....1,0

Предельная кратковременная мощность, Вт.....1,5

Частота основного резонанса, Гц..... 450±50

Полная добротность.....5 ±0,8

Габаритные размеры, мм..... 50x18

Масса, г.....30