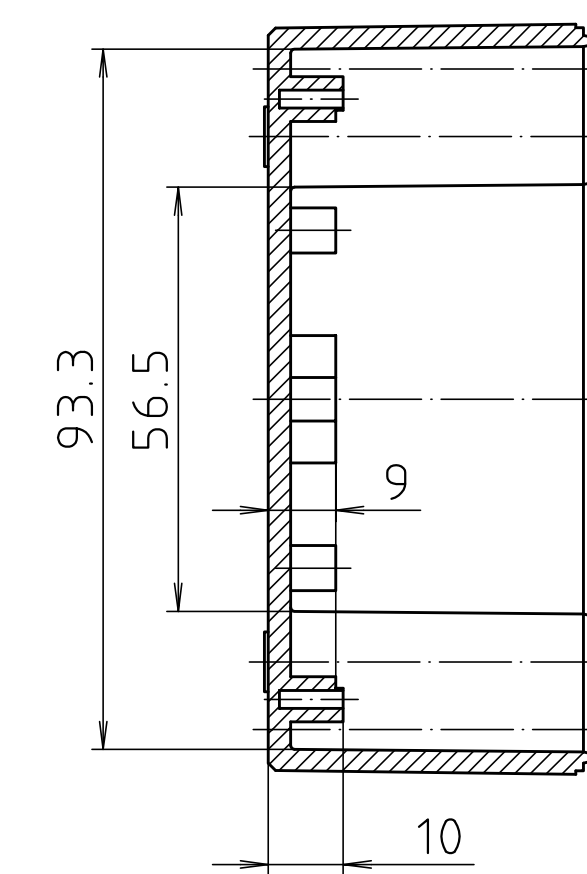
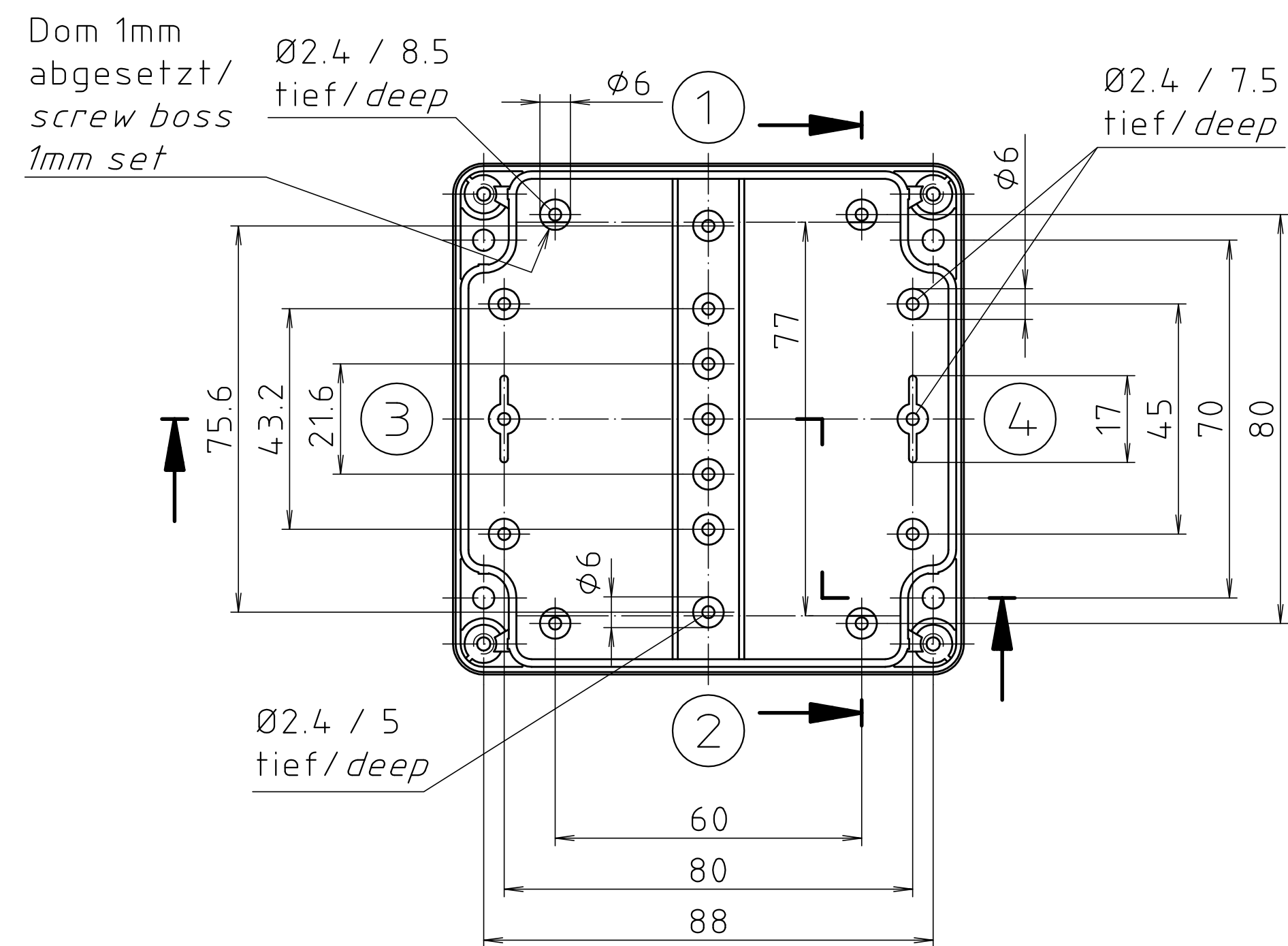
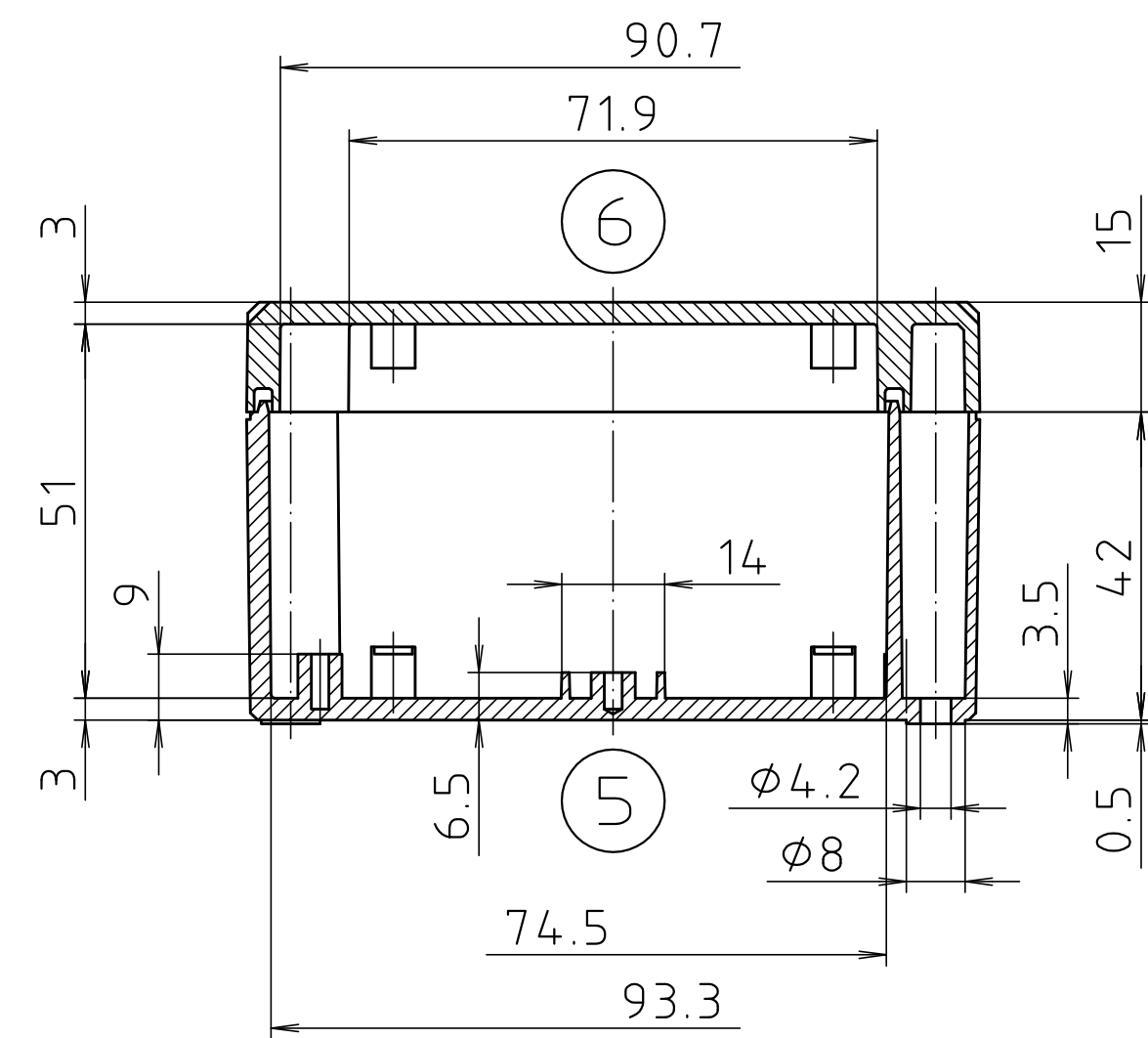
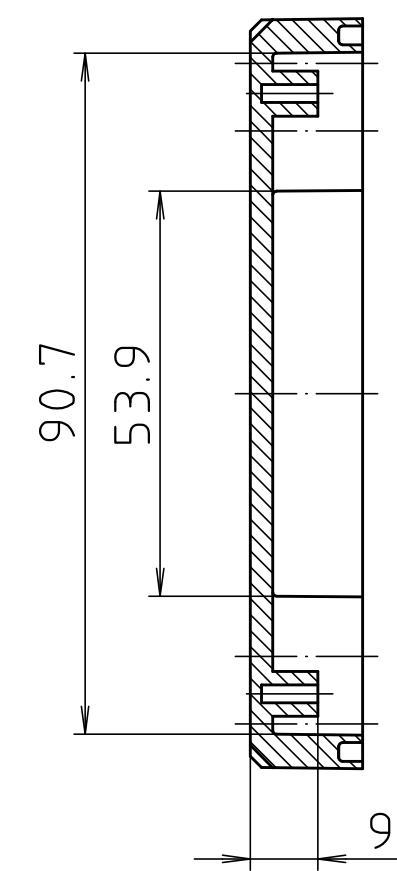
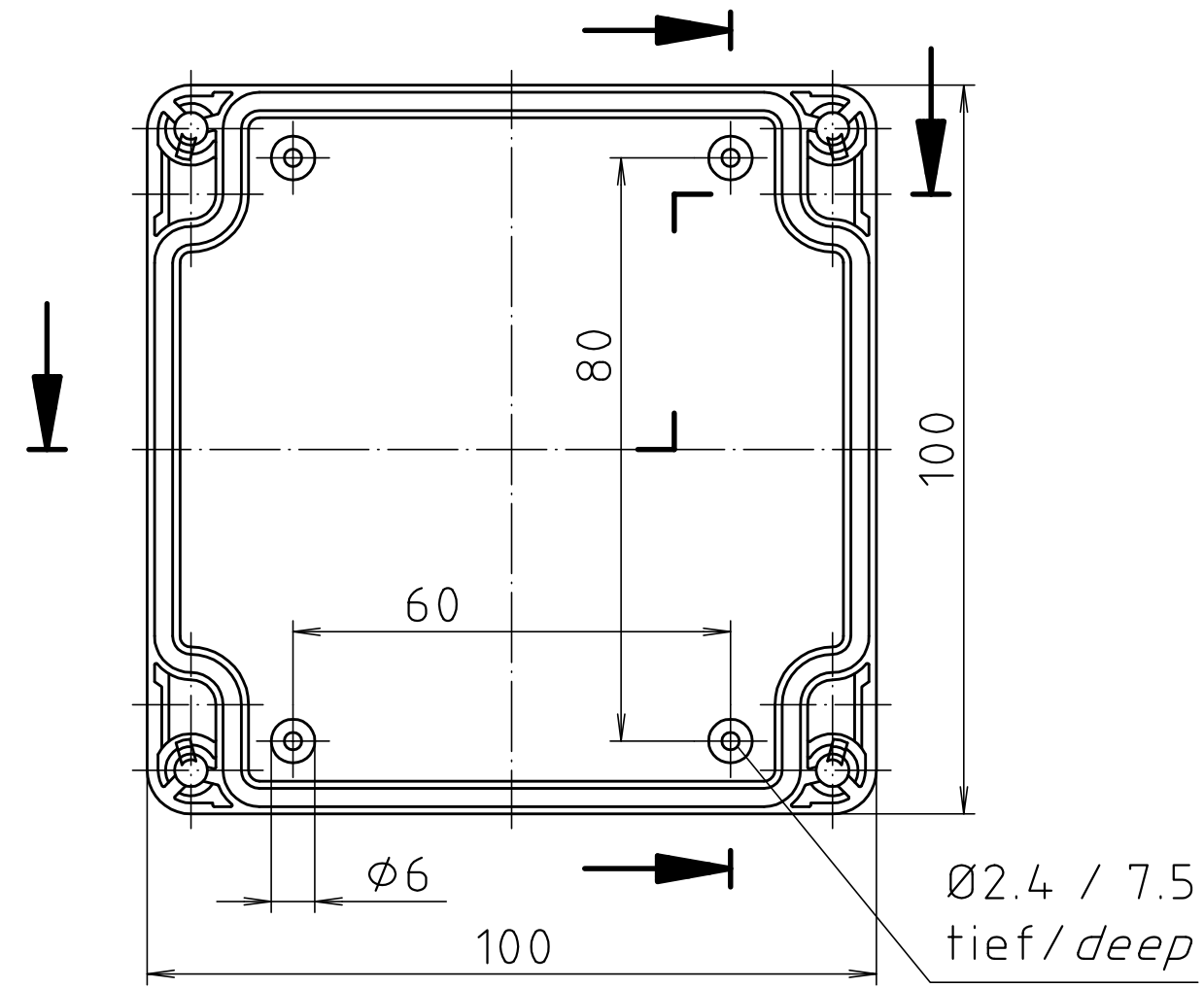
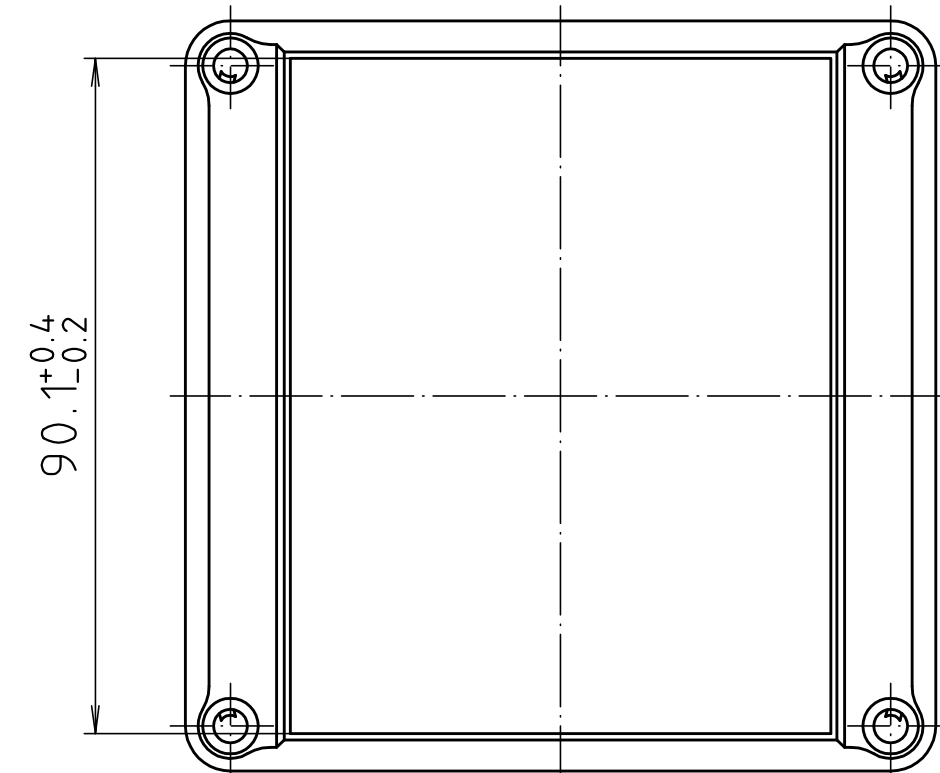
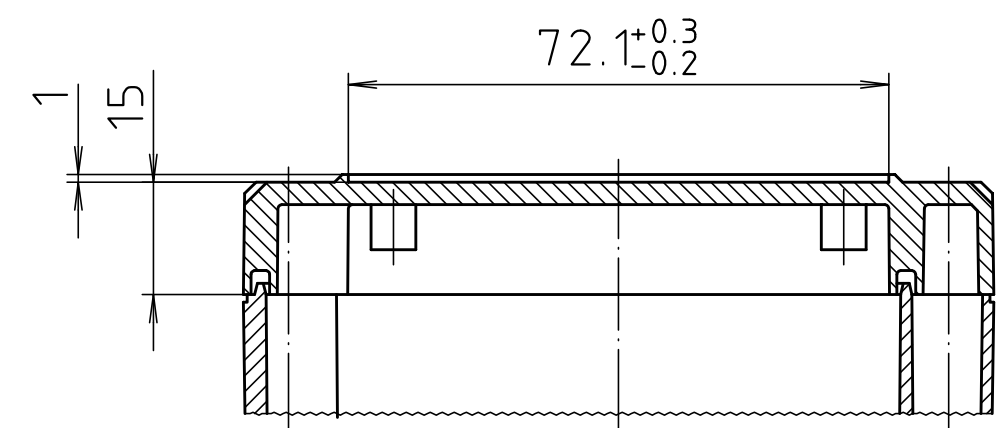


Ausführung EM/ET 212 F/
type EM/ET 212 F



Maßstab/ Scale:	1:1	
Zeichnungs-Nr. / Drawing-No.:	1G 5145.031.04	
Artikel / Article:	EM/ET 212	
	EM/ET 212 F	
	Katalogzeichnung/Catalogue drawing	
A.Nr. Alt.-No.:	Datum/ Date:	
2633 2780 2742	22.08.02 12.02.93 08.01.93	
DISK:	2 500 877	
Datum/Date:	02.07.92 OK	

