

# Przemysłowe do pomiaru czynników o temperaturze do 200 °C

## Model 111.22

Karta katalogowa CW 2.08

### Zastosowanie

Ciśnieniomierze do pomiaru ciśnienia gazów i cieczy obojętnych na stopy miedzi o temperaturze do 200 °C. Do zastosowania w przemysłowych instalacjach ciepłych

### Specjalne właściwości

#### Wymagania

PN - EN 837-1 : 2000  
PN - 88/M-42304

#### Średnice obudowy

100,160

#### Klasy dokładności

1,6

#### Zakres pomiarowy

Średnica 100 mm 0...1 do 0...600 bar  
Średnica 160 mm 0...1 do 0...600 bar  
lub równowartość w innych jednostkach ciśnienia lub próżni

#### Ciśnienie robocze

Maksymalne ciśnienie robocze powinno wynosić  
3/4 zakresu wskazań dla ciśnienia stałego  
2/3 zakresu wskazań dla ciśnienia zmiennego

#### Temperatura

Otoczenie: - 25 ... +60 °C  
Medium: maksymalnie +200 °C dla średnic 100 i 160 mm

#### Błąd temperaturowy

Dodatkowy błąd temperaturowy w przypadku, kiedy wartość temperatury elementu pomiarowego odchyła się od wartości +20 °C  
Temperatura rosnąca: +0.3%/10K rzeczywistego zakresu wskazań  
Temperatura malejąca: -0.3%/10K rzeczywistego zakresu wskazań

#### Stopień ochrony obudowy

IP 50



### Manometr model 111.22

#### Przyłącze procesowe

Radialne  
Materiał - mosiądz  
100, 160 mm - M20 x 1,5; G3/8; G1/2; 1/2 NPT

#### Element pomiarowy

Materiał: mosiądz  
< 60 bar - sprężyna Bourdona  
> 60 bar - sprężyna śrubowa

#### Mechanizm

Mosiądz

#### Podzielnia

Aluminium - biała

#### Oprawa

Stal malowana na kolor czarny z zabezpieczeniem przeciwwybuchowym

#### Szyba

Szkle

#### Pokrywa

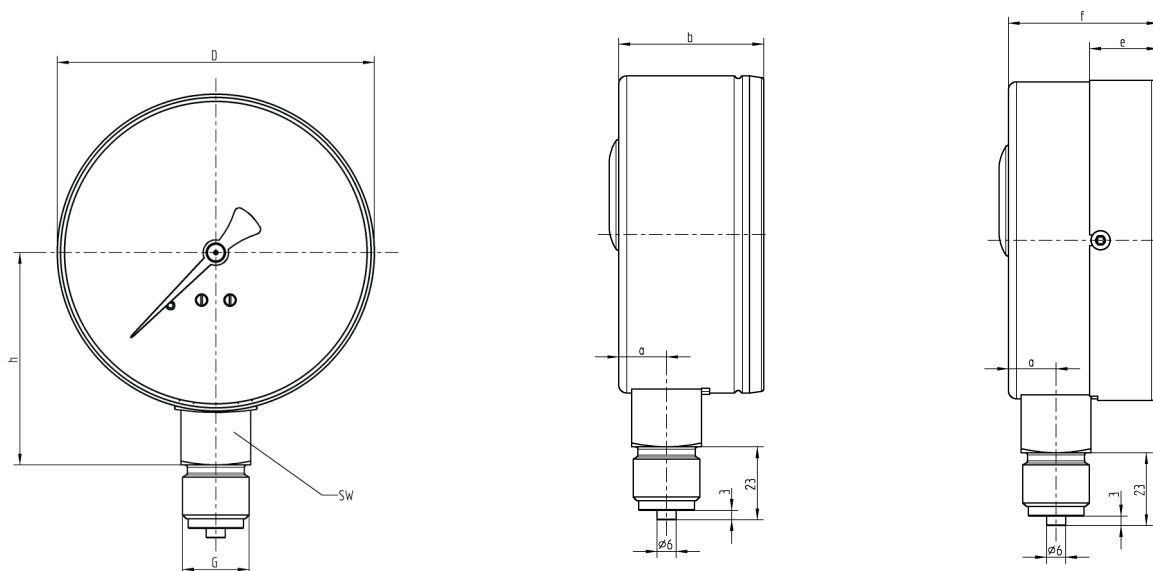
Stal malowana na kolor czarny

#### Wypełnienie antywstrząsowe

Bez wypełnienia

### Opcje niestandardowe

- kołnierz przedni
- kołnierz tylny
- amortyzatory ciśnienia zmiennego



Średnica obudowy [mm]	Wymiary [mm]								Waga [kg]
	D	a	h	f±1	e±1	b±1	c	gwinty	
100	15,0	67,0	47,0	21,5	45,5	30,0	M20x,15 G3/8	22	0,6
160	15,0	98,0	47,0	21,0	-	30,0	G1/2 1/2NPT	22	0,91

### Informacje potrzebne do zamówienia

Model wyrobu / średnica / zakres wskazań/ przyłącze procesowe / klasa dokładności / opcje dodatkowe



**WIKAPolska**  
spółka z ograniczoną odpowiedzialnością sp. k.  
Ul. Łęgska 29/35, 87-800 Włocławek  
Tel.: (+48) 54 23 01 100  
Fax: (+48) 54 23 01 101  
E-mail: info@wikapolska.pl  
www.wikapolska.pl