

# Держатель автомобильного предохранителя mini TX 538 9615, 20А, кабель длина для двух частей по 120мм

Артикул Q-1375

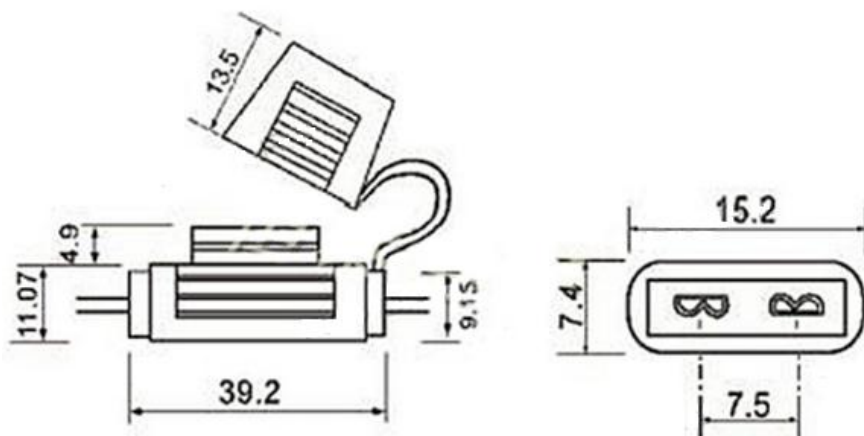


## Описание

Держатель предохранителя автомобильный предназначен для установки автомобильных предохранителей с номинальным током от 5А до 20А и напряжением до 32В. Держатели применяются для установки автомобильных предохранителей размера мини непосредственно на проводе. Для установки держателя на провод необходимо разрезать "петлю" (провод держателя) на два отдельных провода необходимой длины.

## Характеристики

- типоразмер автомобильного предохранителя: mini
- напряжение: 32В
- ток: до 20А
- материал корпуса: термопластичный поливинилхлорид или нейлон
- материал контактов: луженая или никелированная латунь
- диапазон рабочих температур: -60°C ... +85°C



Внимание! Описание товара носит информационный характер и может отличаться от описания, представленного в технической документации производителя. Убедительно просим Вас при покупке проверять наличие желаемых функций и характеристик.



Сеть магазинов

**КВАРЦ**

Радиодетали и электронные компоненты

107023, Москва, ул. Буженинова, д. 16  
телефон: +7(495)963-6120  
факс: +7(495)963-4994  
e-mail: [quartz1@quartz1.ru](mailto:quartz1@quartz1.ru)

111123, Москва, шоссе Энтузиастов, д. 31  
телефон: +7(495)788-8899 *многоканальный*  
e-mail: [mgz@quartz1.ru](mailto:mgz@quartz1.ru)  
<http://www.quartz1.com>