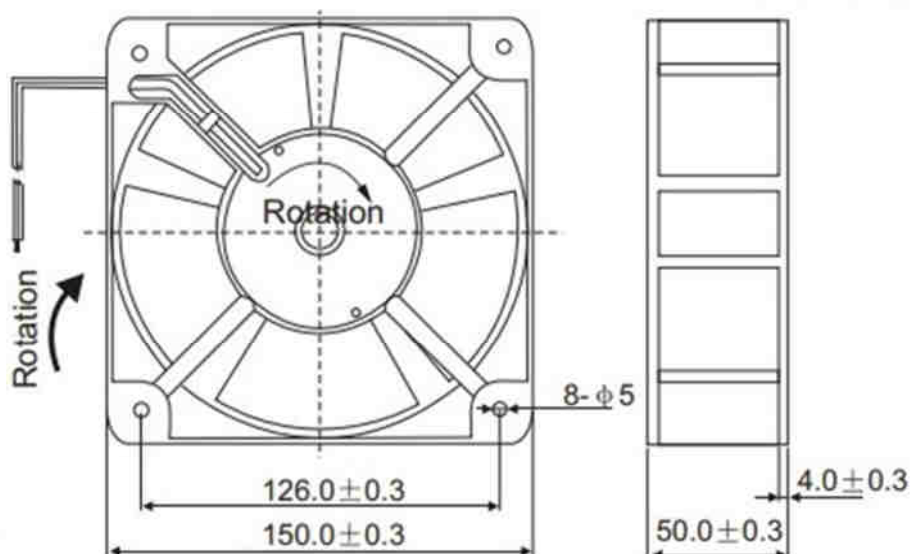


ВЕНТИЛЯТОРЫ



FONSONING

FSY15050HA2BL



Вентиляторы переменного тока.

ТЕХНИЧЕСКИЕ ХАРАКТЕРИСТИКИ

ГАБАРИТНЫЕ РАЗМЕРЫ	150 x 150 x 50 мм
РАБОЧЕЕ НАПРЯЖЕНИЕ	220/240вольт
ПОТРЕБЛЯЕМЫЙ ТОК	0.23 А
ЧАСТОТА	50/60 Гц
МОЩНОСТЬ	30 - 35 Вт
ДИАПАЗОН РАБОЧИХ ТЕМПЕРАТУР	- 20 ~ + 80 С
ВЛАЖНОСТЬ ВОЗДУХА	20% ~ 85%
ПРОИЗВОДИТЕЛЬНОСТЬ	185 - 200 м3/час
УРОВЕНЬ ШУМА	51-55 dB
СКОРОСТЬ ВРАЩЕНИЯ	2700-3000 об/мин
ТИП ПОДШИПНИКА:	
S – СКОЛЬЖЕНИЯ	
B – КАЧЕНИЯ	
СООТВЕТСТВУЮЩИЙ РЕСУРС РАБОТЫ: 30 ТЫС. ЧАСОВ ДЛЯ ПЕРВЫХ, И 50 ТЫС.ЧАСОВ ДЛЯ ВТОРЫХ.	