

ФИТИНГ ПЛАСТИКОВЫЙ

для гофрированных и гладких труб, держатель с крышкой

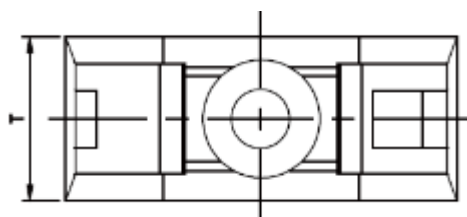
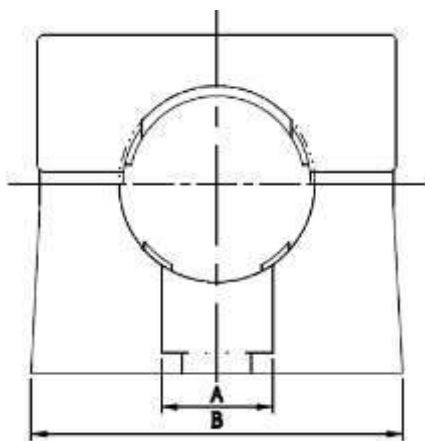
Держатели для гофрированной трубы WQSG предназначены для быстрого и надежного закрепления пластиковых и металлических гофрированных и гладких труб на поверхностях строительных конструкций при проведении электромонтажных работ. Крышка держателя надежно удерживает гофрированную трубу.

WQSG



ТЕХНИЧЕСКИЕ ХАРАКТЕРИСТИКИ

Материал изготовления	полиамид
Температура эксплуатации	-30С ... +100С
Кратковременное воздействие	+120С
Огнестойкость	V2 (UL94) - не горючий
Распространение горения	самозатухающий
Содержание галогенов	не содержит галогенов, без фосфора и кадмия



Тип	Диаметр гофротрубы AD, мм	Ширина держателя В, мм	Высота держателя Н, мм	Толщина коннектора Т, мм	Упаковка шт.
WQSG-AD10.0 #	10,00	25,00	23,00	12,50	50
WQSG-AD13.0 #	13,00	30,00	23,00	13,00	50
WQSG-AD15.8 #	15,80	30,00	23,00	12,50	50
WQSG-AD18.5 #	18,50	35,00	30,00	15,00	50
WQSG-AD21.2 #	21,20	35,00	30,00	15,00	50
WQSG-AD25.5 #	25,50	40,00	33,60	16,00	50
WQSG-AD28.5 #	28,50	42,00	38,00	16,00	50
WQSG-AD31.5 #	31,50	50,00	40,00	16,00	25
WQSG-AD34.5 #	34,50	51,00	43,00	16,30	25
WQSG-AD42.5 #	42,50	59,00	51,00	18,00	25
WQSG-AD54.5 #	54,50	72,00	65,00	20,00	25

- цвет:

G - серый

B - черный

Преимущества: высокая механическая и ударная прочность,
соответствует Директиве RoHS

г. Санкт-Петербург
8 (812) 332-5205
<https://gk-tmc.ru>
zakaz@gk-tmc.ru

