

# ФИТИНГ ПЛАСТИКОВЫЙ

для гофрированных и гладких труб, держатель открытый

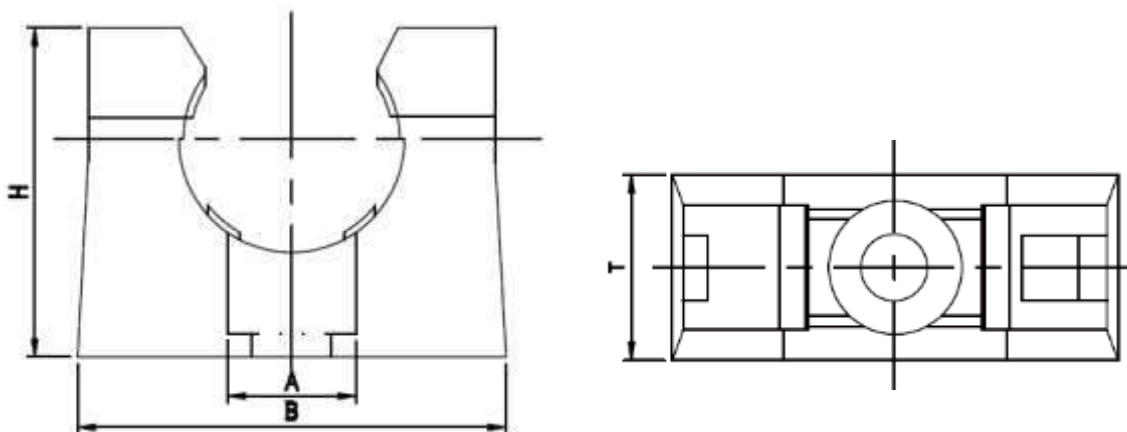
Держатели для гофрированной трубы WQS предназначены для быстрого и надежного закрепления пластиковых и металлических гофрированных и гладких труб на поверхностях строительных конструкций при проведении электромонтажных работ.

# WQS



## ТЕХНИЧЕСКИЕ ХАРАКТЕРИСТИКИ

Материал изготовления	полиамид
Температура эксплуатации	-30С ... +100С
Кратковременное воздействие	+120С
Огнестойкость	V2 (UL94) - не горючий
Распространение горения	самозатухающий
Содержание галогенов	не содержит галогенов, без фосфора и кадмия



Тип	Диаметр гофротрубы AD, мм	Ширина держателя В, мм	Высота держателя Н, мм	Толщина коннектора Т, мм	Упаковка шт.
WQS-AD10.0 #	10,00	25,00	23,00	12,50	50
WQS-AD13.0 #	13,00	30,00	23,00	13,00	50
WQS-AD15.8 #	15,80	30,00	23,00	12,50	50
WQS-AD18.5 #	18,50	35,00	30,00	15,00	50
WQS-AD21.2 #	21,20	35,00	30,00	15,00	50
WQS-AD25.5 #	25,50	40,00	33,60	16,00	50
WQS-AD28.5 #	28,50	42,00	38,00	16,00	50
WQS-AD31.5 #	31,50	50,00	40,00	16,00	25
WQS-AD34.5 #	34,50	51,00	43,00	16,30	25
WQS-AD42.5 #	42,50	59,00	51,00	18,00	25
WQS-AD54.5 #	54,50	72,00	65,00	20,00	25

# - цвет:

G - серый

B - черный

Преимущества: высокая механическая и ударная прочность, соответствует Директиве RoHS

г. Санкт-Петербург  
8 (812) 332-5205  
<https://gk-tmc.ru>  
zakaz@gk-tmc.ru

