

ФИТИНГ ПЛАСТИКОВЫЙ

для гофрированных труб, коннектор угловой

Коннекторы угловые для гофрированных труб WQW предназначены для быстрого и надежного присоединения гофрированных труб к корпусам электротехнических устройств – к соединительным и клеммным коробкам, при вводе кабеля в распределительные шкафы и посты управления, для подключения светильников и пр.

Высокая степень защиты IP68 достигается применением специального полимерного уплотнителя, установленного внутри корпуса коннектора.

Эргономичный дизайн и конструкция коннектора позволяют производить удобный и быстрый монтаж при присоединении гофрированных труб с проложенным в них кабелем к корпусу электротехнического устройства. Не требуется специального инструмента. Для монтажа достаточно вставить гофрированную трубу в коннектор до упора для обеспечения требуемой защиты от попадания влаги и пыли. Специальный фиксатор надежно удерживает трубу и не позволяет извлечь ее произвольным способом. Для извлечения гофрированной трубы из коннектора достаточно нажать на фиксирующее кольцо и вытянуть трубу из фитинга.

Простота установки и извлечения гофрированной трубы из коннектора позволяет экономить большое количество рабочего времени, которое раньше затрачивали при монтаже электропроводки.

ВЫБОР КОННЕКТОРА

- выберите подходящий материал коннектора в зависимости от температуры, коррозионной стойкости и огнестойкости
- определите размер гофрированной трубы в соответствии с наружным диаметром прокладываемого кабеля (10% свободного пространства оставьте для одиночного кабеля и 25% при прокладке нескольких кабелей или проводов)
- определите диаметр обжимаемого кабеля
- выберите подходящий коннектор в соответствии с требуемым стандартом резьбы, степенью защиты, областью применения и пр.
- проконсультируйтесь с службой технической поддержки для монтажа в специальных условиях

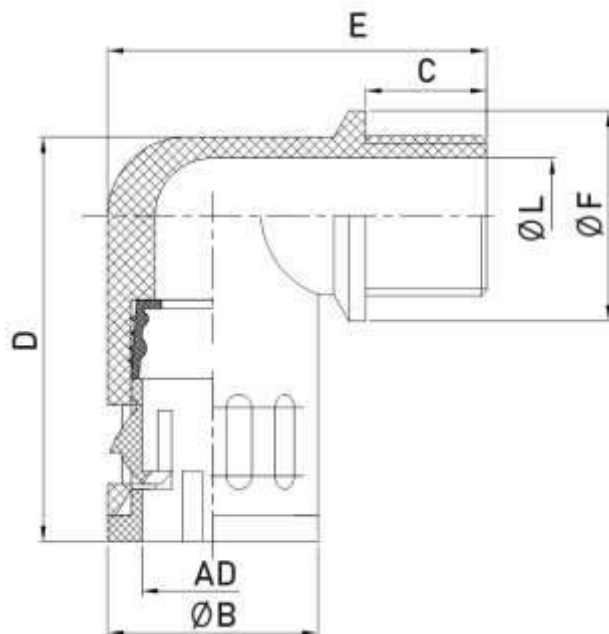
ТЕХНИЧЕСКИЕ ХАРАКТЕРИСТИКИ

Материал изготовления	полиамид
Температура эксплуатации	-40С ... +100С
Кратковременное воздействие	+120С
Степень защиты	IP68 (с уплотн. кольцом)
Огнестойкость	V2 (UL94) - не горючий
Распространение горения	самозатухающий
Содержание галогенов	не содержит галогенов, без фосфора и кадмия

Преимущества: высокая механическая и ударная прочность, соответствует Директиве RoHS

WQW





Тип		Размер резьбы	Диаметр гофротрубы	Длина резьбы	Внутренний диаметр	Внешний диаметр	Длина коннектора	Ширина коннектора	Фланец	Упаковка
цвет серый (RAL 7037)	цвет черный (RAL 9005)		AD, мм	C, мм	L, мм	B, мм	D, мм	E, мм	F, мм	шт
WQW-M10G/AD10.0	WQW-M10B/AD10.0	M10X1.0	10,00	11,5	8,5	17	34	33,5	16	50
WQW-M12G/AD10.0	WQW-M12B/AD10.0	M12X1.5	10,00	11,5	8,5	17	34	33,5	16	50
WQW-M12G/AD12.0	WQW-M12B/AD12.0	M12X1.5	12,00	11,5	8	20	38,5	36	20	50
WQW-M16G/AD13.0	WQW-M16B/AD13.0	M16X1.5	13,00	11,5	11	20	38,5	36	20	50
WQW-M16G/AD15.8	WQW-M16B/AD15.8	M16X1.5	15,80	12	12	23	43,5	40,5	23	50
WQW-M18G/AD15.8	WQW-M18B/AD15.8	M18X1.5	15,80	12	14	23	53,5	40,5	23	50
WQW-M20G/AD15.8	WQW-M20B/AD15.8	M20X1.5	15,80	12	14	23	53,5	40,5	23	50
WQW-M20G/AD18.5	WQW-M20B/AD18.5	M20X1.5	18,50	13	15,5	26	57,5	45	27	25
WQW-M20G/AD21.2	WQW-M20B/AD21.2	M20X1.5	21,20	13	18	29,5	51,5	48	27	25
WQW-M22G/AD21.2	WQW-M22B/AD21.2	M22X1.5	21,20	13	18	29,5	51,5	48	27	25
WQW-M24G/AD21.2	WQW-M24B/AD21.2	M24X1.5	21,20	13	18	29,5	51,5	48	27	25
WQW-M25G/AD21.2	WQW-M25B/AD21.2	M25X1.5	21,20	13	18	29,5	51,5	48	27	25
WQW-M25G/AD28.5	WQW-M25B/AD28.5	M25X1.5	28,50	13	23,5	37	59	56	34	20
WQW-M27G/AD28.5	WQW-M27B/AD28.5	M27X2.0	28,50	13	23,5	37	59	56	34	20
WQW-M30G/AD28.5	WQW-M30B/AD28.5	M30X2.0	28,50	13	23,5	37	59	56	34	20
WQW-M32G/AD28.5	WQW-M32B/AD28.5	M32X1.5	28,50	13	23,5	37	59	56	34	20
WQW-M32G/AD34.5	WQW-M32B/AD34.5	M32X1.5	34,50	15	31	44	70,5	65,5	43	10
WQW-M33G/AD34.5	WQW-M33B/AD34.5	M33X2.0	34,50	15	31	44	70,5	65,5	43	10
WQW-M36G/AD34.5	WQW-M36B/AD34.5	M36X2.0	34,50	15	31	44	70,5	65,5	43	10
WQW-M40G/AD34.5	WQW-M40B/AD34.5	M40X1.5	34,50	15	31	44	70,5	65,5	43	10
WQW-M40G/AD42.5	WQW-M40B/AD42.5	M40X1.5	42,50	15	39	52	81	73,5	56	5
WQW-M42G/AD42.5	WQW-M42B/AD42.5	M42X2.0	42,50	15	39	52	81	73,5	56	5
WQW-M48G/AD42.5	WQW-M48B/AD42.5	M48X2.0	42,50	15	39	52	81	73,5	56	5
WQW-M50G/AD42.5	WQW-M50B/AD42.5	M50X1.5	42,50	15	39	52	81	73,5	56	5
WQW-M50G/AD54.5	WQW-M50B/AD54.5	M50X1.5	54,50	16	43	64	91	86,5	68	4
WQW-M56G/AD54.5	WQW-M56B/AD54.5	M56X2.0	54,50	16	48,5	64	91	86,5	68	4
WQW-M60G/AD54.5	WQW-M60B/AD54.5	M60X2.0	54,50	16	48,5	64	91	86,5	68	4
WQW-M63G/AD54.5	WQW-M63B/AD54.5	M63X1.5	54,50	16	48,5	64	91	86,5	68	4
WQW-M64G/AD54.5	WQW-M64B/AD54.5	M64X2.0	54,50	16	48,5	64	91	86,5	68	4

Примечание: для заказа фитингов с резьбой типа PG и G проконсультируйтесь с нашей службой технической поддержки.

г. Санкт-Петербург
8 (812) 332-5205
<https://gk-tmc.ru>
zakaz@gk-tmc.ru

