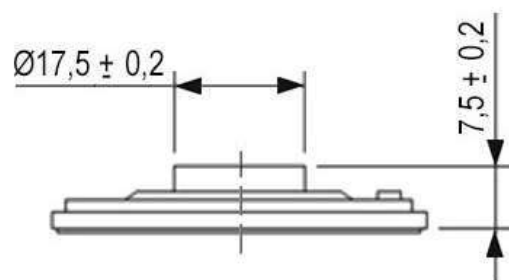
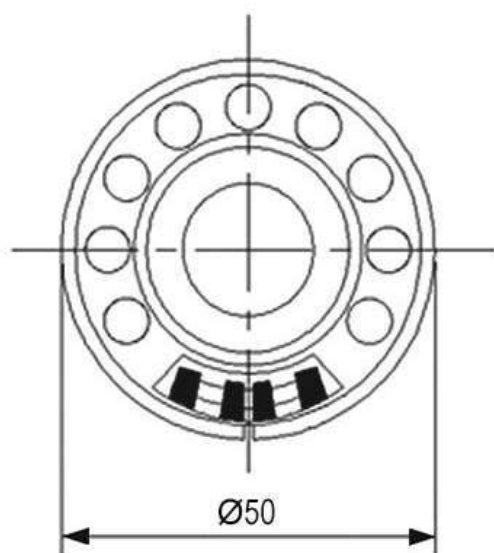


Головка электродинамическая (динамик) №15123 DXI50N-C



Мощность	0,5 Вт
Диапазон частот	200~5000 Гц
Импеданс	50_Ом
Резонансная частота	>200 Гц
Допустимое отклонение характеристик	+/- 15%
Диаметр корпуса	50мм
Высота параметра)	8,5мм (возможны изменения