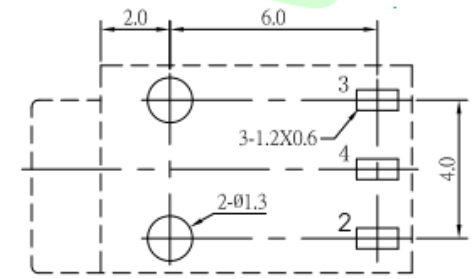
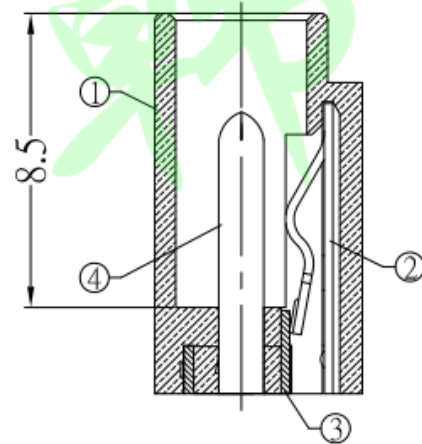
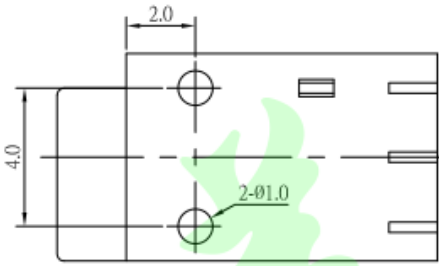


SPECIFICATION

1. Rating : DC 30V 1.0A ;
2. Contact resistance : $\leq 50m\Omega$;
3. Insulation resistance : $\geq 100M\Omega$;
4. Withstand voltage : 500VAC ;
5. Insertion and extraction force : 3-20N
6. life test : 5,000 cycles °



P.C.B LAYOUT MOUNTING PATTERN (TOP VIEW)

MODEL NO.	DC-003A-TX
SCHEMATIC	
CENTER PIN	Ø1.0 mm
	Ø1.3 mm

NO.	DESCRIPTION	QTY	MATERIAL	PLATING
4	PIN	1	BRASS	Ag-Plating
3	CURVE PIECE	1	BRASS	Ag-Plating
2	SPRING	1	SUS	Ag-Plating
1	HOUSING	1	PA9T	

>0.5~2	±0.05	±0.10	±0.15
>2~5	±0.15	±0.20	±0.25
>5~10	±0.25	±0.28	±0.30
角度 ANGLE	±0.5°		
未注尺寸公差 (mm)			

第一视角 	设计	图面	A4
	Jack Jin	单位	MM
	审核	比例	
	Jacky Zhong	重量	
	批准	页码	1/1
Tony Meng	版次	A/0	

东莞市美韩电子科技有限公司			
Dongguan Usakro Electronic Technology Co., Ltd.			
1:1	DWG NO.	型号: DC-003A-1.3	SIZE A4
1 of 1	PART NO.	规格: 5*6*11/ 1.3针	VER R