



Gas Control Equipment

X 511

INSTRUCTIONS

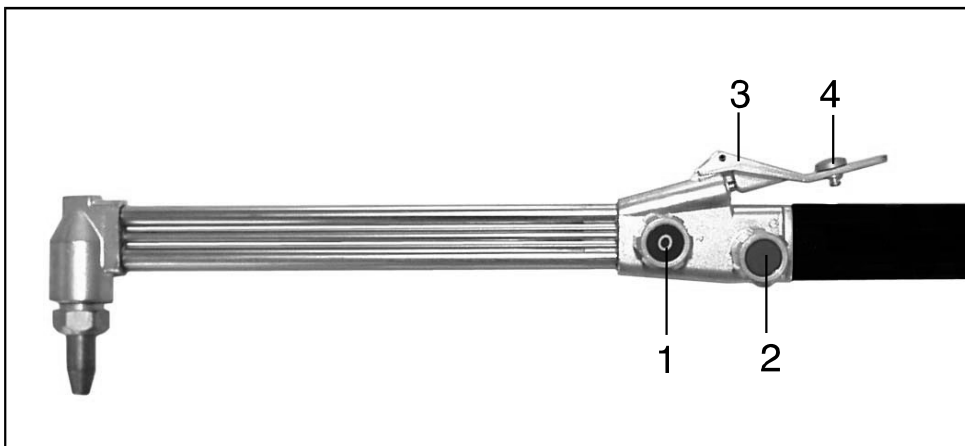
ANLEITUNG

INSTRUKTION

KÄYTTÖOHJE

INSTRUCCIONES

INSTRUCTIONS



1. Screw valve for heating oxygen
2. Screw valve for fuel gas
3. Lever control for cutting oxygen
4. Locking button

1. Rattventil för värmeoxygen
2. Rattventil för bränngas
3. Hävarmsventil för skäroxygen
4. Låsknapp

1. Kuumennushappikuristin
2. Polttokaasukuristin
3. Leikkaushapen vipuvarsiventtiili
4. Lukitusnuppi

1. Drehknopfventil für Heizsauerstoff
2. Drehknopfventil für Brenngas
3. Hebelventil für Schneidsauerstoff
4. Feststellknopf

1. Llave de paso del oxígeno de calentamiento, de tipo volante
2. Llave de paso del gas combustible, de tipo volante
3. Llave de paso del oxígeno de corte, de tipo palanca
4. Botón de bloqueo

1. Robinet d'arrivée de l'oxygène de chauffe
2. Robinet de gaz combustible
3. Levier d'arrivée de l'oxygène de coupe
4. Bouton de verrouillage

OPERATION

Connecting the torch

Use approved hose to connect the torch to the cylinder regulators, or to the supply points of a central gas unit. Secure connections with clamps. Check for leaks with leaks with Leak-detecting Spray TL4.

Lighting and regulating the torch (valve control)

NOTE: This torch operates on the nozzle-mixing principle. The instructions below should therefore be followed carefully.

1. Fit an appropriate cutting nozzle (see cutting table).
2. Close the heating-oxygen valve (1) and the fuel-gas valve (2). If the lever for cutting oxygen is locked in open position, release it by loosening the locking button (4).
3. Set recommended working pressures by means of the adjusting screw on the regulators.
4. Purge the hose briefly with gas by opening the heating-oxygen valve (1). Long hoses and/or small cutting nozzles require somewhat longer purges.
5. Close the heating-oxygen valve (1).
6. Open the fuel-gas valve (2) and purge as above. Maintain sufficient fuel-gas flow for proper purging.
7. Open the heating-oxygen valve (1) partially.
8. Light the flame.

9. Open the cutting-oxygen valve by depressing the lever (3). Lock the lever in open position by pushing the button (4). Adjust the oxygen pressure by means of the adjusting screw on the regulator or the supply point.
10. Once the cutting oxygen is flowing, the heating flames can be adjusted by means of the heating-oxygen valve (1) and the fuel-gas valve (2). The torch can now be used for cutting.

Extinguishing the flame

Ensure that the cutting-oxygen valve (3) is closed - locking button (4) must be released. Close the fuel-gas valve (2) before closing the heating-oxygen valve (1).

MAINTENANCE

Keep the torch clean. Do not lubricate any of the parts. Oil or grease can cause an explosior, on contact with oxygen.

The holes in the cutting nozzle should be cleaned when necessary with appropriate cleaning needles or with KR21 chemical cleaner. Do not use drill bits, steel wire or similar objects for cleaning, as the channels inside the nozzle will be damaged.

Proper flames and an even flow of cutting oxygen cannot be obtained unless the edges of the nozzle holes are sharp.

Repairs

Repairs should be undertaken only by authorized personnel.

BRUKSANVISNING

Anslutning av brännaren

Anslut brännaren till flaskregulatorerna eller vid gascentral till uttagsposten med för resp. gas godkänd slang. Säkra anslutningarna med slangklämmor. Kontrollera tätheten med läcksöknings-spray TL4.

Tändning och reglering av brännaren (vid reglering med brännarens ventiler)

Observera! Brännaren är konstruerad enligt munstycksblandning principen varför följande tändningsmetodik skall användas.

1. Förse brännaren med ett för arbetet ifråga lämpligt skärmunestycke (se skärtabell).
2. Stäng brännarens värmeoxygenventil (1) och bränningsventil (2). Om skäroxygenventilen är nertryckt och låstlossa den med låsknappen (4), så att hävarmer är fri och skäroxygenventilen stängd.
3. Ställ in rekommenderade arbetstryck med hjälp av regulatorernas reglervred.
4. Öppna värmeoxygenventilen (1) och låt gasen spola slangen en kort stund. Lång slang resp. litet munstycke kräver längre spoltid.
5. Stäng värmeoxygenventilen.
6. Öppna bränningsventilen (2) och låt gasen strömma ut. Spola enligt ovan, Bibehållet tillräckligt bränningsflöde.
7. Öppna värmeoxygenventilen lite.
8. Tänd lågan.

9. Öppna skäroxygenventilen genom att trycka ner hävarmen (3) och låsa den med låsknappen (4). Justera till rätt oxygentryck med reglerskruven på regulatorn.

10. Med skäroxygenet på, justera värmelågorna med hjälp av värmeoxygenventilen (1) och bränningsventilen (2).
Nu är brännaren klar för skärning.

Släckning av lågan

Tillse att skäroxygenventilen är stängd (låsknapp (4) i olåst, fritt läge) stäng därefter först bränningsventilen (2) och sedan värmeoxygenventilen (1).

UNDERHÅLL

Hållbrännaren ren. Smörj inga delar. Olja och fett kan orsaka explosion vid kontakt med oxygen.

Rensa vid behov skärmunestyckenas hål med lämpliga rensnålar, eller med kemiskt rengöringsmedel KR21. Spiralborrar, ståltråd och dylikt repar och förstör munstyckskanalerna.

Korrekta lågor och jämn skäroxygenstråle kan bara erhållas med skarpa kanter på munstyckshålen.

Reparationer

Reparationer bör endast utföras av sakkunnig personal.

MODO DE EMPLEO

Conexión del soplete.

Acople el soplete a los reguladores de las botellas o, en su caso, a las tomas de gas de la central por medio de las mangueras respectivas. Asegure las conexiones con abrazaderas. Controle su hermeticidad con TL4.

Encendido y reglaje del soplete.

(Al efectuar el reglaje con las llaves de paso).

Nota. El soplete ha sido diseñado según el principio de mezcla en boquilla, por lo cual debe usarse el siguiente método de encendido:

1. Provéase el soplete de una boquilla de corte adecuada al trabajo a realizar. (Véase la tablilla de boquillas de corte).
2. Círrase la llave de calentamiento (1) y la llave de combustible (2). Si la palanca de la llave de corte está oprimida y bloqueda libérela con el botón de bloqueo, de tal modo que la palanca quede libre y la llave de corte quede cerrada.
3. Ajuste la presión de trabajo recomendada por medio de las manijas de los reguladores.
4. Abrase la llave de calentamiento (1) y déjese que el gas limpie la manguera durante corto tiempo. Mangueras largas con boquillas estrechas requieren mayor tiempo de limpieza.
5. Cierre la llave de calentamiento.
6. Abra la llave de combustible (2) y déjelo salir. Limpie la manguera como en 4. Mantenga un flujo de combustible adecuado.

7. Abra ligeramente la llave de calentamiento.

8. Encienda la llama.

9. Abra la llave de corte oprimiendo la palanca (3) y bloquéela en posición con el botón de bloqueo (4). Seleccione la presión correcta con la clavija del regulador.

10. Con el oxígeno de corte fluyendo, regule la llama mediante las llaves de calentamiento (1) y de combustible (2). El soplete está ahora listo para cortar.

Extinción de la llama.

Cerciórese de que la llave de corte está cerrada (botón de bloqueo (4) en posición libre), cierre a continuación la llave de combustible (2) primero y luego la llave de calentamiento (1).

MANTENIMIENTO

Mantenga limpio el soplete. No lubrique ninguna pieza. El aceite y la grasa pueden causar explosiones en contacto con el oxígeno.

Siempre que sea necesario limpie la abertura de la boquilla con agujas de limpieza adecuadas o con el detergente KR21. Brocas, alambres de acero y similares arañan y deterioran los surcos de las boquillas. Una llama adecuada y un chorro de oxígeno uniforme pueden conseguirse sólomente con aristas agudas en la abertura de la boquilla.

Reparaciones.

Las reparaciones deben ser efectuadas únicamente por personal calificado.

BEDIENUNGSANLEITUNG

Anschluss des Brenners

Schliesse den Brenner mit vorschriftsmässigen Schläuchen an den Druckminderern der Gasflaschen bzw. bei Gasverteilungssystemen an der Entnahmestelle an. Sichere die Anschlüsse mit Schlauchklemmen. Sprühe Leckprüf-Flüssigkeit TL4 auf, um eventuelle Leckagen zu ermitteln.

Zündung und Einstellung des Brenners (bei Steuerung mit den Brennerventilen)

Achtung! Wichtiger Hinweis! Der Brenner arbeitet nach dem Mischdüsenprinzip und muss daher in folgender Weise angezündet werden.

1. Montiere eine für die vorgesehene Arbeit geeignete Düse am Brenner (siehe Schneidtable).
2. Schliesse das Heizesauerstoffventil (1) und das Brenngasventil (2).
3. Stelle den empfohlenen Arbeitsdruck mit der Stellschraube am Druckminderer ein.
4. Öffne das Heizesauerstoffventil (1) und spüle den Schlauch kurz mit dem Gas. Lange Schläuche und kleine Düsen erfordern längere Spüldauer.
5. Schliesse das Heizesauerstoffventil.
6. Öffne das Brenngasventil (2) und lasse das Gas ausströmen. Spüle wie oben unter 4. Behalte einen ausreichenden Brenngasstrom bei.
7. Das Heizesauerstoffventil wird nun ein wenig geöffnet.
8. Zünde die Flamme an.
9. Öffne das Schneidsauerstoffventil durch Herunterdrücken des Ventilhebels (3) und stelle es mit dem Feststellknopf (4) fest.

Stelle den richtigen Sauerstoffdruck an der Stellschraube des Druckminderers ein.

10. Stelle die Heizflammen bei strömendem Schneidsauerstoff mit dem Heizesauerstoffventil (1) und dem Brenngasventil (2) ein. Der Schneidbrenner ist nun einsatzbereit.

Löschen der Flamme

Prüfe, ob das Schneidsauerstoffventil geschlossen ist (Feststellknopf (4) in offener Lage) und schliesse dann zuerst das Brenngasventil (2) und anschliessend das Heizesauerstoffventil (1).

INSTANDHALTUNG

Der Brenner muss stets saubergehalten werden. Jede Art von Schmierung muss unterbleiben. Öl und Fett können Explosionen verursachen.

Bei Bedarf können die Löcher der Schneiddüsen mit geeigneten Reinigungsadlen oder mit dem chemischen Reinigungsmittel KR21 gereinigt werden. Spiralbohrer, Stahldraht o. dgl. zerkratzen und beschädigen die Kanäle der Düsen.

Einwandfreie Flammen und ein gleichmässiger Schneidsauerstoffstrahl setzen scharfe, rechtwinklige Kanten an den Düsenlöchern voraus.

Reparatur

Reparaturen dürfen nur von Fachleuten ausgeführt werden.

KÄYTTÖOHJE

Polttimen liittäminen

Liitä poltin pullojen paineenalennusventtiileihin tai kaasukeskuksen ulosotopisteeseen käyttäen kullekin kaasulle hyväksytyjä letkuja. Varmista liitokset letkunkiristimillä. Tarkista tiiviys TL4-vuodonilmaisimella.

Polttimen sytyttäminen ja säätäminen (säätö tapahtuu polttimen omilla kuristimilla)

Huomaa! Poltin on suunniteltu siten, että kaasu sekoittuu suuttimessa, minkä vuoksi on noudatettava seuraavaa sytyttämisjärjestystä.

1. Asenna polttimeen kyseessä olevaan työhön sopiva leikkaussuutin (ks. leikkaustaulukkoa).
2. Sulje polttimen kuumennushappikuristin (1) ja polttokaasukuristin (2). Jos leikkaushappikuristin on painettu alas ja lukittu, vapauta se lukitusnupilla (4), niin että vipuvarsi on vapaa ja leikkaushappikuristin kiini.
3. Säädä työpaine suositeltuun arvoon paineenalennusventtiilien säätöruuvien avulla.
4. Avaa kuumennushappikuristin (1) ja anna kaasun huuhdella letkua lyhyen ajan. Pitkä letku ja pieni suutin vaativat pitemmän huuhteluaajan.
5. Sulje kuumennushappikuristin.
6. Avaa polttokaasukuristin (2) ja anna kaasun virrata ulos. Huuhtele kuten edellä. Pidä polttokaasun virtaus riittävänä.
7. Avaa kuumennushappikuristinta hieman.
8. Sytytä liekki.

9. Avaa leikkaushappikuristin painamalla vipuvarsi alas (3) ja lukitse se lukitusnupilla (4). Säädä hapen painen oikeaksi paineenalennusventtiilin säätöruuvilla.

10. Säädä kuumennusliekkiä kuumennushappikuristimen (1) ja polttokaasukuristimen (2) avulla leikkaushappiventtiilin ollessa auki. Poltin on nyt valmis käytettäväksi.

Liekin sammuttaminen

Kasto, että leikkaushappikuristin on kiinni (lukitusnuppi (4) ulitsematta, vapaassa asennossa). Sulje sen jälkeen ensin polttokaasukuristin (2) ja sitten kuumennushappikuristin (1).

KUNNOSSAPITO

Pidä poltin puhtaana. Poltinta ei saa rasvata. Öljy ja rasva voivat aiheuttaa räjähdysvaaran joutuessaan kosketuksiin hapen kanssa.

Puhdista tarvittaessa leikkaussuuttimen reiät sopivilla puhdistusneuloilla tai kemiallisella KR21-puhdistusaineella. Puhdistamiseen ei saa käyttää kierukkaporaa, teräslankaa eikä muuta sellaista, koska ne rikkovat suuttimen kanavat.

Moitteeton liekki ja vakaa leikkaushappisäde voidaan saada aikaan vain, jos suuttimen reikien reunat ovat terävät.

Huolto

Vain asiantuntijat voivat suorittaa polttimen huolto- ja korjaustyöt.

OPERATION

Branchement de chalumeau

Pour brancher le chalumeau sur les régulateurs de débit d'une bouteille à gaz ou sur le raccord de distribution de l'unité d'alimentation centrale, n'utilisez que le flexible de type approuvé. Bloquez les raccords avec les agrafes. Contrôlez les fuites éventuelles.

Allumage et réglage du chalumeau (commande de la valve)

NOTE: Le fonctionnement du chalumeau est basé sur le principe de mélange dans la buse. Il faut donc respecter strictement les instructions ci-dessous.

1. Installez la buse correspondante (voir le tableau de coupage).
2. Fermez la valve d'oxygène de chauffage (1) et la valve de gaz combustible (2). Si la manivelle pour l'oxygène de coupage reste bloquée dans la position ouverte, débloquez-la en dévissant le bouton de blocage (4).
3. Réglez la pression de travail recommandée à l'aide de vis de réglage sur les régulateurs.
4. Rapidement purgez le flexible par le gaz en ouvrant la valve de l'oxygène de chauffage (1). Les flexibles plus longues ou les buses d'un petit diamètre demandent la purge d'une durée un peu plus longue.
5. Fermer la valve de l'oxygène de chauffage (1).
6. Ouvrez la valve de gaz combustible (2) et effectuez la purge comme ci-haut. Maintenez l'écoulement de gaz combustible suffisant pour une purge efficace.
7. Ouvrez partiellement la valve de l'oxygène de chauffage (1).
8. Allumez le feu.

9. Commencez à ouvrir la valve de l'oxygène de coupage en appuyant sur le levier (3). Bloquez le levier dans la position ouverte en appuyant sur le bouton (4). Réglez la pression de l'oxygène à l'aide de vis de réglage sur le régulateur ou sur le raccord de distribution centrale.

10. Quand l'oxygène de coupage s'écoule, on peut ajuster la flamme de chauffage à l'aide de valve de l'oxygène de chauffage (1) et la valve de gaz combustible (2). Le chalumeau peut être maintenant utilisé pour le coupage.

Extinction de flamme

Assurez-vous que la valve de l'oxygène de coupage (3) soit fermée le bouton de blocage (4) doit être débloqué. Avant de fermer la valve de l'oxygène de chauffage (1), fermer la valve de gaz combustible (2).

Entretien

Garder le chalumeau en propreté. Ne jamais lubrifiez n'importe quelle de ses pièces. L'huile ou la graisse venant en contact avec l'oxygène peut provoquer une explosion.

Les orifices dans la buse de chalumeau doivent être nettoyés si nécessaire avec une aiguille de nettoyage correspondante ou par un produit de nettoyage chimique KR21. Ne pas utiliser les forets, le fil en acier ou un objet similaire pour le nettoyage, parce qu'on pourrait endommager les conduits dans l'intérieur de buse. Le feu correct et l'écoulement régulier de l'oxygène de coupage ne peuvent pas être obtenus sans que les arêtes des orifices de buse ne soient pas vives.

Réparations

Les réparations ne doivent être effectuées que par le personnel autorisé. Utiliser le système de rechange GCE pour les unités reconstruites par le fabricant.

Manufactured by:

GCE s.r.o
Žižkova 381
583 81 Chotěboř
Czech Republic

735 500 200 013 - 08/2007