

## 电压频率转化器

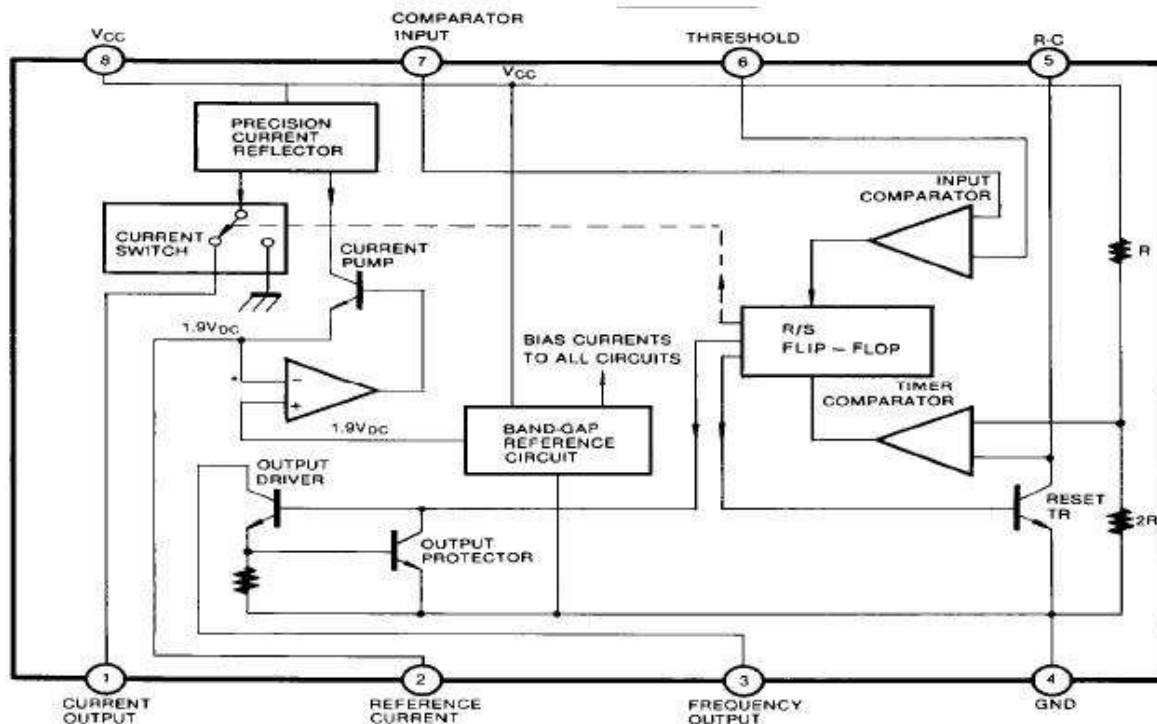
### 特点

- 保证线性: 0.01% (最大)
- 低功耗: 15mW (5V)
- 广泛的全面频率: 1Hz - 100KHz
- 脉冲输出兼容所有的逻辑形式
- 宽动态范围: 100dB

### 概述

该电压-频率转换器以精确成比例的频率给外加输入电压提供输出脉冲序列. LM331在低至4V供电时可以将输出频率从1Hz转化到100KHz. 它非常适合在简单的低成本电路中使用, 用于模数转换、长期集成、线性调频或解调、频率-电压转换和许多其他功能。

### 内部结构



**极限出参数 (TA = 25°C)**

参数	符号	范围值	单位
工作电压	<b>V<sub>CC</sub></b>	<b>40</b>	<b>V</b>
输入电压	<b>V<sub>I</sub></b>	<b>-0.2 ~ +V<sub>CC</sub></b>	<b>V</b>
工作温度范围	<b>TOPR</b>	<b>0~+70</b>	<b>°C</b>
功耗	<b>PD</b>	<b>500</b>	<b>mW</b>

**电气特性**

参数	符号	测试条件	最小值	典型值	最大值	单位
<b>VFC 非线性</b>	VFCNL	4.5 < V <sub>CC</sub> 20V	-	±0.003	±0.01	% Full-Scale
转化精度比例因数	ACCUR	V <sub>I</sub> = -10V, R <sub>S</sub> = 14KΩ	0.90	1.00	1.10	KHz/V
增益虚拟通道连接	V <sub>CC</sub> ΔG/V <sub>CC</sub>	4.5V < V <sub>CC</sub> < 10V	-	0.01	0.1	%/V
		10V < V <sub>CC</sub> < 40V	-	0.006	0.06	
额定满量程频率	f	V <sub>I</sub> = -10V	10.0	-	-	KHz
<b>输入比较器</b>						
偏移电压	V <sub>IO</sub>	0°C < TA < +70°C	-	±3	±10	mV
偏置电流	I <sub>BIAS</sub>	-	-	-80	-300	nA
失调电压	I <sub>IO</sub>	-	-	±8	±100	nA
共模范围	V <sub>CM</sub>	0°C < TA < +70°C	-0.2	-	V <sub>CC</sub> -2.0	V
<b>定时器 (引脚5)</b>						
定时器阈值电压	V <sub>TH</sub>		0.63	0.667	0.701	
输入偏置电流	I <sub>BIAS</sub>	V <sub>CC</sub> = 15V, 0V < V <sub>5</sub> < 9.9V		±10	±100	nA
		V <sub>5</sub> = 10V		200	1000	nA
饱和电压	V <sub>SAT</sub>	I = 5mA		0.22	0.5	V
<b>电流源 (引脚1)</b>						
输出电流	I <sub>O</sub>	R <sub>S</sub> = 14KΩ, V <sub>I</sub> = 0V	116	136	156	μA
电压变化量	ΔI <sub>O</sub> /ΔV <sub>1</sub>	0V < V <sub>1</sub> < 10V	-	0.2	1.0	μA
泄露电流源关闭	I <sub>LKG</sub>	-	-	0.02	10.0	nA
<b>参考电压 (引脚2)</b>						
参考电压	V <sub>REF</sub>	-	1.70	1.89	2.08	VDC
随温度的稳定	S <sub>TT</sub>	-	-	±60	-	ppm/°C
稳定性随时间, 1000Hours	S <sub>TT</sub>	-	-	±0.1	-	%
<b>逻辑输出 (引脚3)</b>						
饱和电压	V <sub>SAT</sub>	I = 5mA	-	0.15	0.50	V
		I = 3.2mA	-	0.10	0.40	
关闭泄露	I <sub>LKG</sub>	-	-	±0.05	1.0	μA
<b>电源电流</b>						
电源电流	I <sub>CC</sub>	V <sub>CC</sub> = 5V	1.5	3.0	6.0	mA
		V <sub>CC</sub> = 40V	2.0	4.0		

典型应用

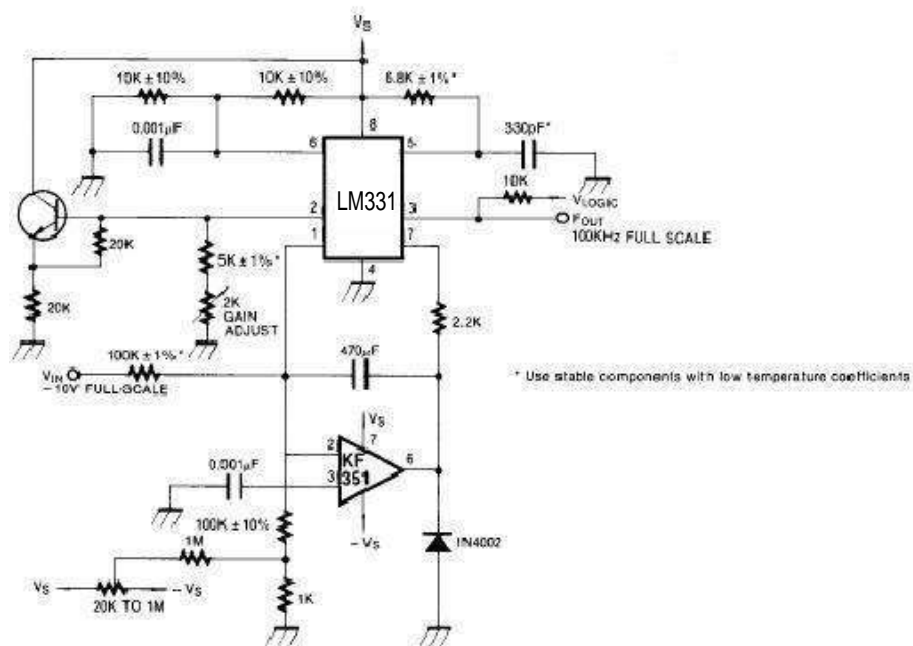


图1 高精度电压频率转换器 100kHz的满量程

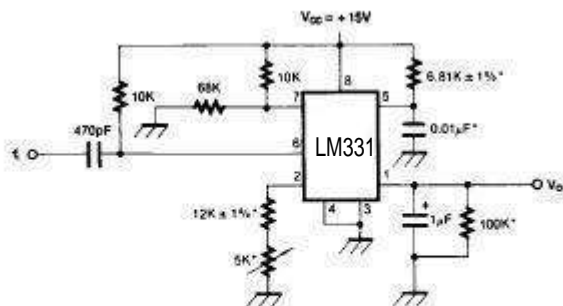


图2 简单的频率对电压转换器 100kHz的满量程

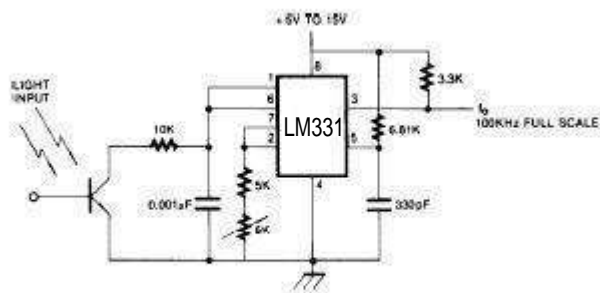


图3 光照强度变换器

外形尺寸  
封装规格  
以毫米为单位

**8-DIP**

