

- *a Dichtung
gasket
joint d'étanchéité
- *b Schirmanbindung
shielding connection
connexion de blindage

032200

Kupplung nach IEC 61076-2-106 und AISG-Spezifikationen, IP68, mit Schraubverschluss, Vibrationsschutz und Lötanschlüssen, 360° geschirmt, optimierte Montage

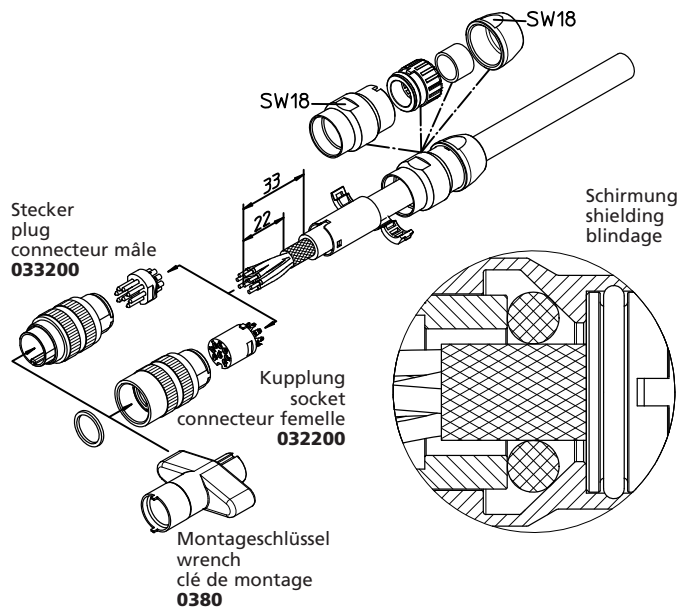
- 1. Temperaturbereich** -40 °C/+85 °C
- 2. Werkstoffe**

Kontaktträger	PA GF, V0 nach UL 94
Kontaktbuchse	CuZn, versilbert und flashvergoldet
Gehäuse	Zn-Druckguss, unterkupfert und vernickelt
Rändelmutter	CuZn, vernickelt
Isolierhülse	PA, V0 nach UL 94
Schirmfeder	Stahl, rostfrei
Klemmkäfig	PA, V0 nach UL 94
Dichtung	CR/EPDM
- 3. Mechanische Daten**

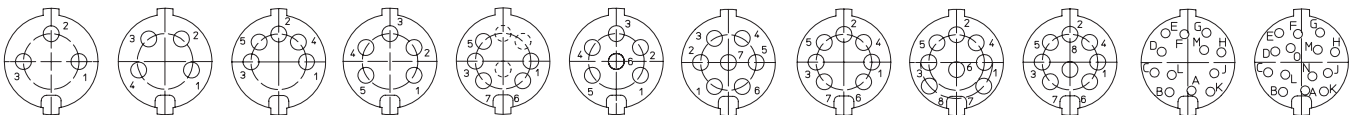
Steckkraft/Kontakt 3- bis 8-polig ¹	< 5,0 N
Steckkraft/Kontakt 12-bis 14-polig ²	< 5,0 N
Ziehkraft/Kontakt 3- bis 8-polig ¹	≥ 1,2 N
Ziehkraft/Kontakt 12-bis 14-polig ²	≥ 0,9 N
Kontaktierung mit	Steckern 031..., 0331, 0332..., 0365
	Steckern nach IEC 61076-2-106 und IEC 60130-9
Schutzart ³	IP68
Weiteres siehe Tabelle	
- 4. Elektrische Daten (bei T_U 20 °C)**

Durchgangswiderstand	≤ 5 mΩ
Weiteres siehe Tabelle	

¹ gemessen mit einem polierten Stahlstift, Nennmaß 1,5 mm
² gemessen mit einem polierten Stahlstift, Nennmaß 1,0 mm
³ nach DIN EN 60529, nur in verschraubtem Zustand mit einem dazugehörigen Gegenstück, IP-X8-Anforderungen in Absprache zwischen Anwender und Hersteller
⁴ bei Verschmutzungsgrad 1, nach IEC 60664/DIN EN 60664, CTI-UL-Klassifizierung nach ANSI/UL 746A



Polbilder, von der Lötseite gesehen
Pin configurations, solder side view
Schémas de raccordement, vus du côté à souder



032200 03 032200 04 032200 05 032200 05-1 **032200 05-3** 032200 06 032200 07 032200 07-1 032200 08 **032200 08-1** 032200 12 032200 14

Rundsteckverbinder mit Schraubverschluss nach IEC 61076-2-106 und AISG-Spezifikation, IP68
Circular connectors with threaded joint acc. to IEC 61076-2-106 and AISG specification, IP68
Connecteurs circulaires avec verrouillage à vis suivant CEI 61076-2-106 et spécification AISG, IP68

032200	
Socket acc. to IEC 61076-2-106 and AISG specifications, IP68, with threaded joint, vibration protection and solder terminals, 360° shielded, optimized assembly	
1. Temperature range	-40 °C/+85 °C
2. Materials	
Insulating body	PA GF, V0 according to UL 94
Contact bush	CuZn, silver and flash gold-plated
Housing	CuZn, nickel-plated Zn diecast, pre-copper and nickel-plated
Knurled nut	CuZn, nickel-plated
Insulating sleeve	PA GF, V0 according to UL 94
Shielding spring	steel, stainless
Clamp	PA GF, V0 according to UL 94
Gasket	CR/EPDM
3. Mechanical data	
Insertion force/contact 3–8 poles ¹	< 5,0 N
Insertion force/contact 12–14 poles ²	< 5,0 N
Withdrawal force/contact 3–8 poles ¹	≥ 1,2 N
Withdrawal force/contact. 12–14 poles ²	≥ 0,9 N
Mating with	plugs 031..., 0331, 0332..., 0365 plugs according to IEC 61076-2-106 and IEC 60130-9
Protection ³	IP68
For further information see table	
4. Electrical data (at T_{amb} 20 °C)	
Contact resistance	≤ 5 mΩ
For further information see table	
¹	measured with a polished steel pin, nominal thickness 1.5 mm
²	measured with a polished steel pin, nominal thickness 1.0 mm
³	according to DIN EN 60529, only in locked position with a proper counter part, IP X8 requirements under agreement between user and manufacturer
⁴	at pollution degree 1, acc. to IEC 60664/DIN EN 60664, CTI UL classification acc. to ANSI/UL 746A

032200	
Connecteur femelle suivant CEI 61076-2-106 et spécifications AISG, IP68, avec verrouillage à vis, protection contre vibrations et connexion par soudure, blindé à 360°, montage optimisé	
1. Température d'utilisation	-40 °C/+85 °C
2. Matériaux	
Corps isolant	PA GF, V0 suivant UL 94
Prise de contact	CuZn, argenté et doré flash
Boîtier	CuZn, nickelé Zn moulé sous pression, sous-cuivré et nickelé
Écrou moleté	CuZn, nickelé
Douille isolante	PA GF, V0 suivant UL 94
Ressort de blindage	acier inoxydable
Serrage	PA GF, V0 suivant UL 94
Joint d'étanchéité	CR/EPDM
3. Caractéristiques mécaniques	
Force d'insertion/contact 3–8 pôles ¹	< 5,0 N
Force d'insertion/cont. 12–14 pôles ²	< 5,0 N
Force de séparation/con. 3–8 pôles ¹	≥ 1,2 N
Force de séparation/cont. 12–14 pôles ²	≥ 0,9 N
Raccordement avec	connecteurs mâles 031..., 0331, 0332..., 0365 connecteurs mâles suivant CEI 61076-2-106 et CEI 60130-9
Protection ³	IP68
Pour plus de détails, voir tableau	
4. Caractéristiques électriques (à T_{amb} 20 °C)	
Résistance de contact	≤ 5 mΩ
Pour plus de détails, voir tableau	
¹	mesurée avec une tige d'acier poli, épaisseur nominale 1,5 mm
²	mesurée avec une tige d'acier poli, épaisseur nominale 1,0 mm
³	suivant DIN EN 60529, uniquement à l'état verrouillé avec un propre pendant, exigences IP X8 après entente entre utilisateur et fabricant
⁴	au degré de pollution 1, suivant CEI 60664/DIN EN 60664, classification CTI UL suivant ANSI/UL 746A

Bestellbezeichnung Designation Désignation	Polzahl Poles Pôles	Verpackungseinheit (VE) Package unit (PU) Unité d'emballage (UE)	Anschlussquerschnitt Wire section Section de racc. de fil	Kabeldurchmesser Cable diameter Diamètre de câble	Bemessungsstrom (T _{amb} 40 °C) Rated current (T _{amb} 40 °C) Courant assigné (T _{amb} 40 °C)	Bemessungsspannung ⁴ Rated voltage ⁴ Tension assignée ⁴	Prüfspannung Test voltage Tension d'essai	Isolationswiderstand Insulation resistance Résistance d'isolement	Kontaktkapazität Contact capacitance Capacité de contact							
										mm ²	mm	A	V AC	kV AC eff.	MΩ	pF
032200 03	3		0,75	4–10	5	300	2	> 100	~ 2							
032200 04	4		0,75	4–10	5	300	2	> 100	~ 2							
032200 05	5		0,75	4–10	5	100	1	> 100	~ 3							
032200 05-1	5		0,75	4–10	5	300	2	> 100	~ 2							
032200 05-3	5	50	0,75	4–10	5	100	1	> 100	~ 3							
032200 06	6		0,75	4–10	5	300	2	> 100	~ 2							
032200 07	7		0,75	4–10	5	300	2	> 100	~ 2							
032200 07-1	7		0,75	4–10	5	100	1	> 100	~ 3							
032200 08	8		0,75	4–10	5	100	1	> 100	~ 3							
032200 08-1	8	50	0,75	4–10	5	100	1	> 100	~ 3							
032200 12	12		0,25	4–10	3	100	1	> 100	~ 3							
032200 14	14		0,25	4–10	3	100	1	> 100	~ 3							

Typen teilweise noch in Vorbereitung
Several types still under preparation
Plusieurs types encore en préparation

Verpackung: Einzelteilsätze, teils vormontiert, in Kunststoffbeuteln, im Karton
 Packaging: sets of individual parts, some pre-assembled, in plastic bags, in a cardboard box
 Emballage: kits de pièces détachées ou partiellement prémontées, dans sachets en plastique, dans un carton