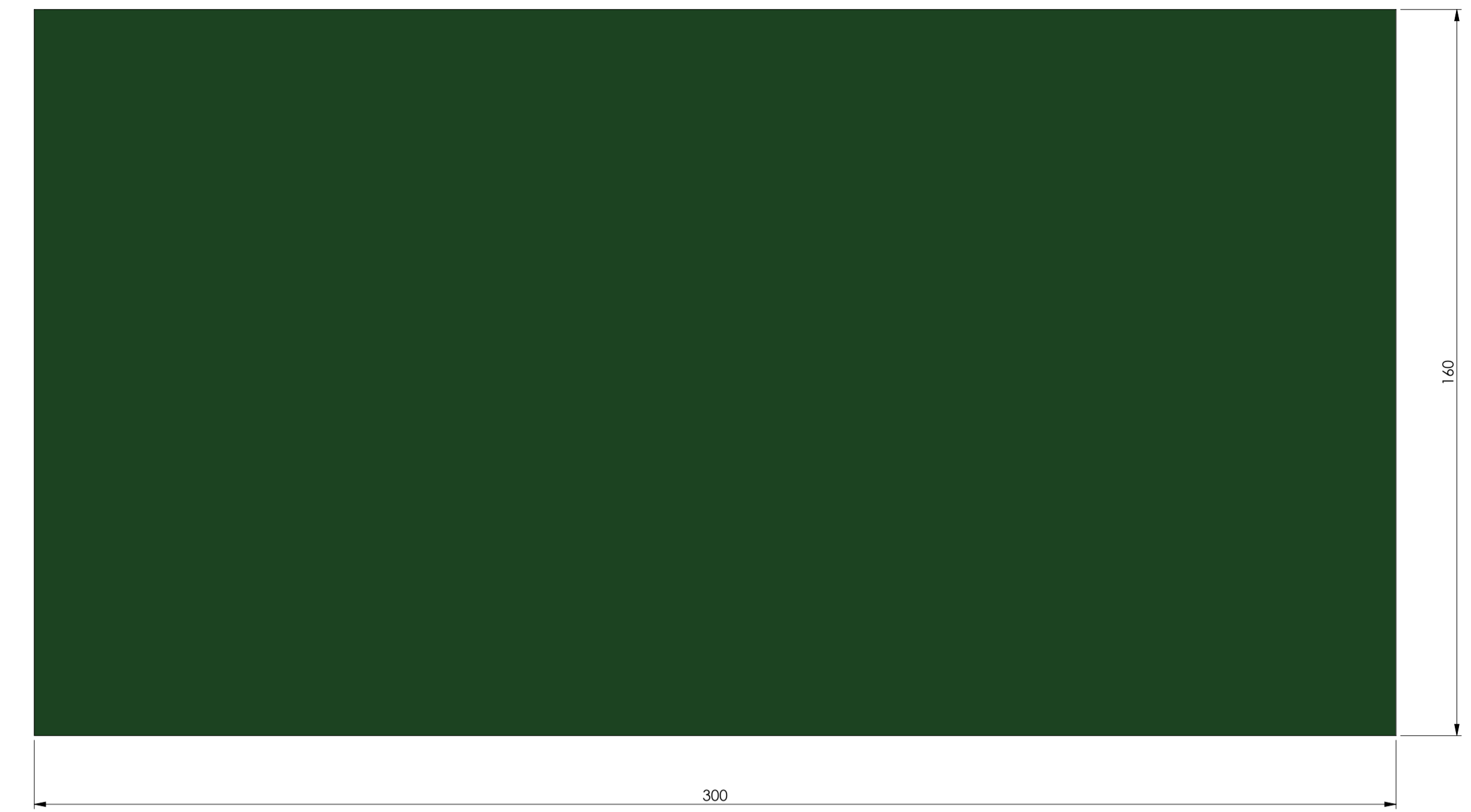
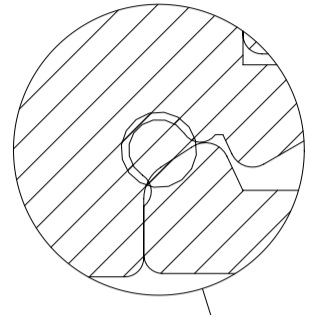
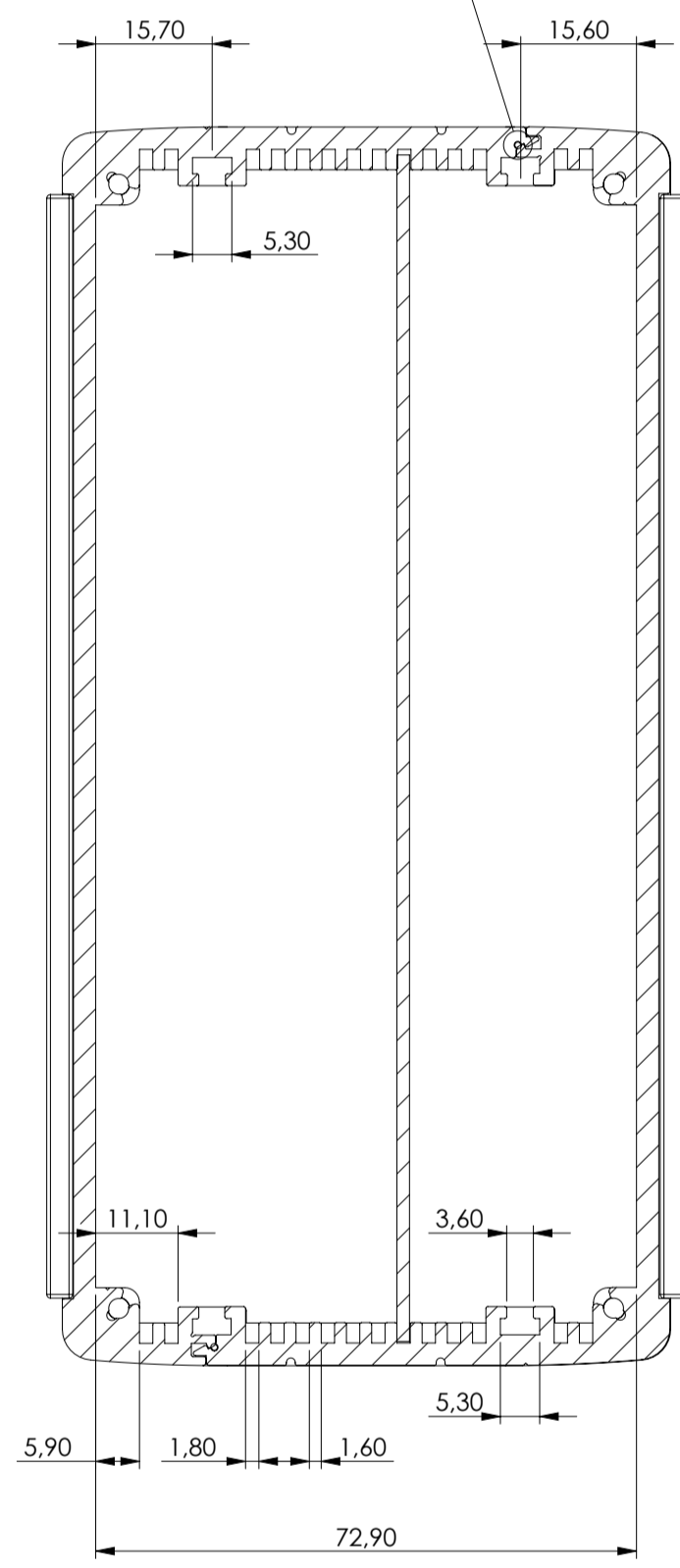


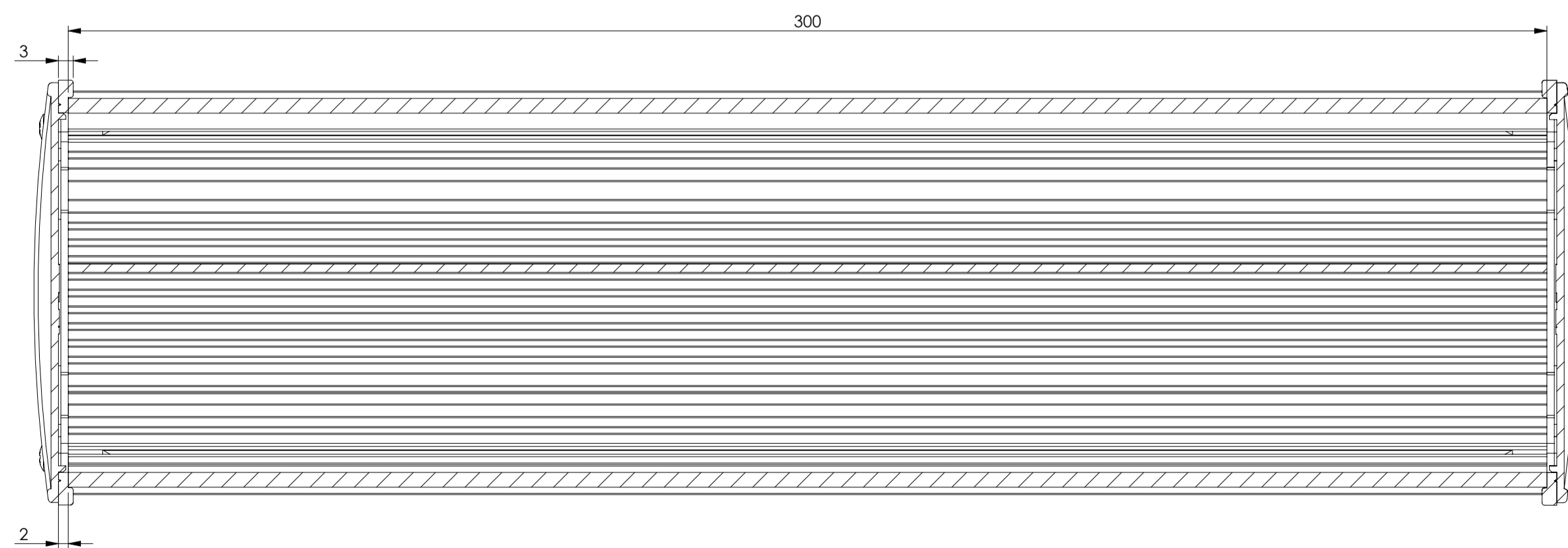
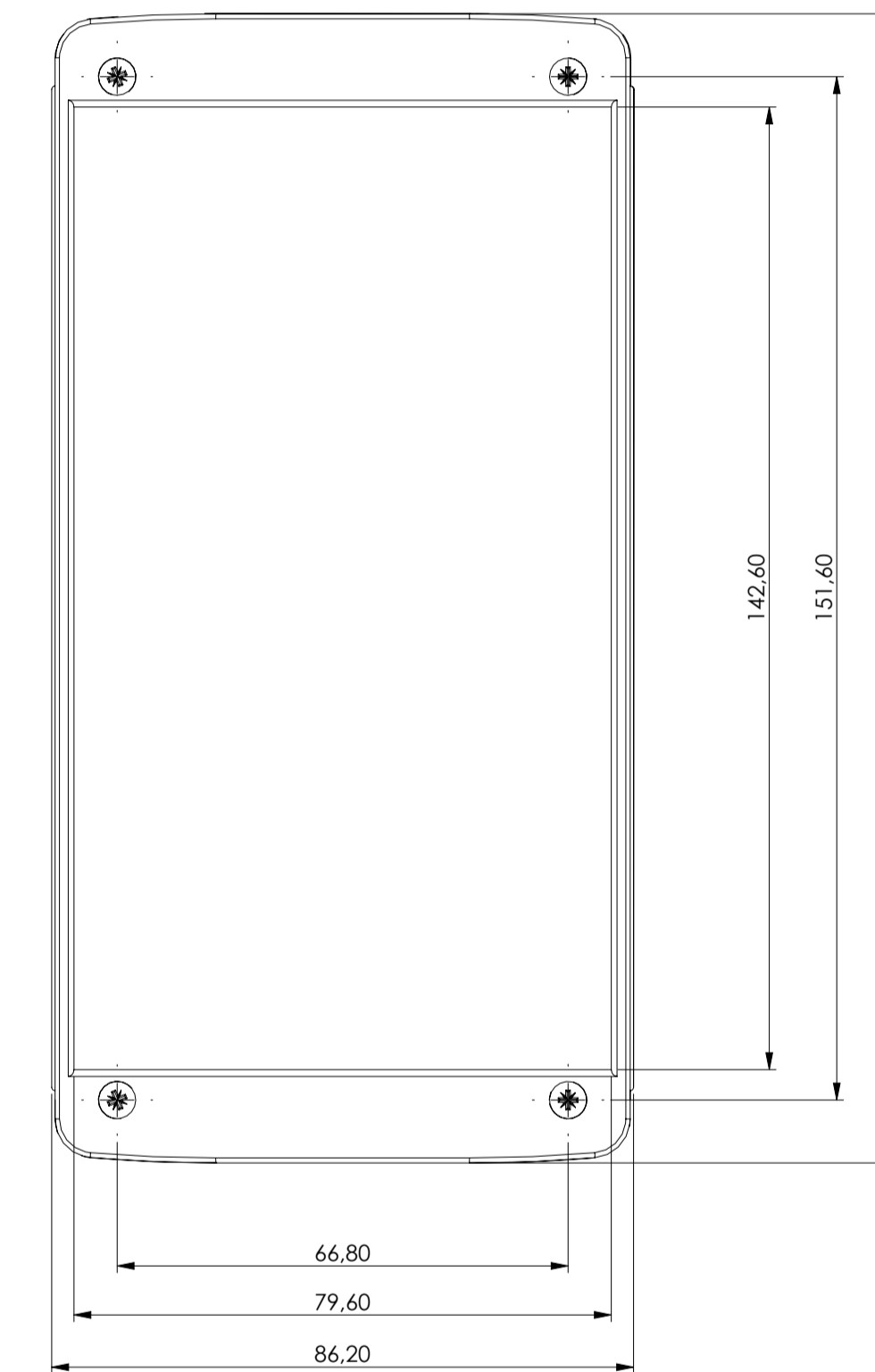
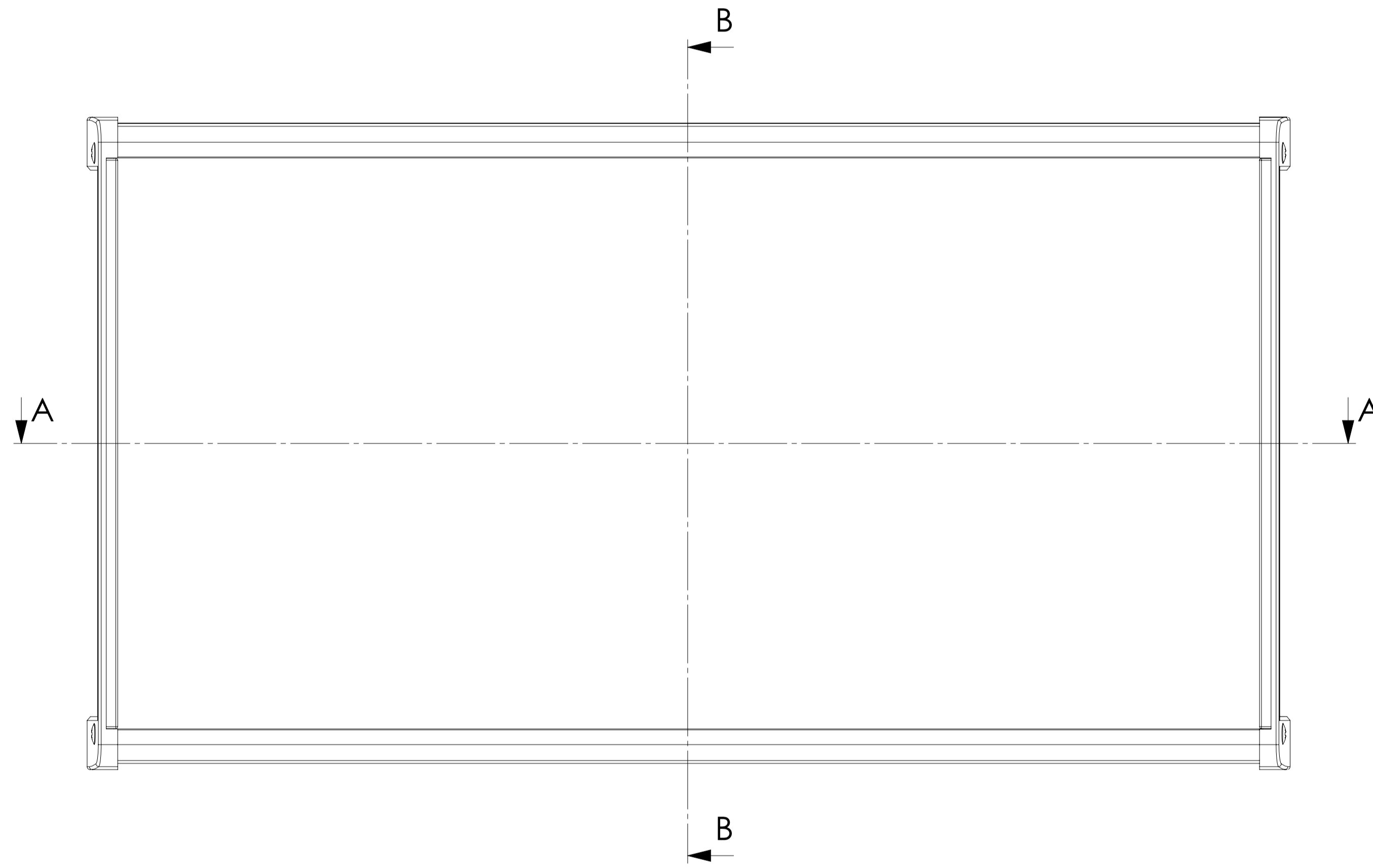
GASKET



PCB MAX SIZE



SEZIONE B-B



SEZIONE A-A

