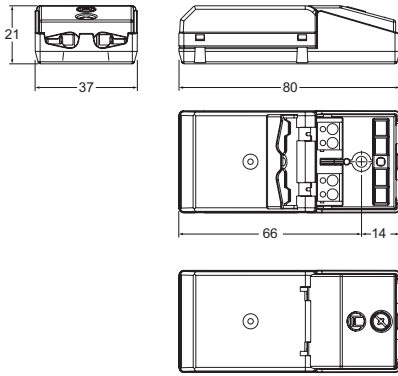


Constant current control gears for LED modules up to 10 W

Equipos de alimentación de corriente constante para módulos de LED hasta 10 W



STANDARD CONTROL GEARS / EQUIPOS ESTANDAR

Model Modelo	Ref. No.	Output power range	Output current	Output voltage range	Power factor	System efficiency	Max. temp. at tc point	Operating temp.	Approvals Homologaciones
		Rango de potencia en módulo W	Corriente de salida mA	Rango de tensión de salida Vdc	Factor de potencia λ	Rendimiento del sistema η	Temp. máx. envoltente tc (°C)	Temp. funcionamiento ta (°C)	
LC 101/060-B	9918029	1	60	14... 25	0,70	65	75	-25... +55	*
LC 102/350-B	9918026	1... 2	350	3... 7	0,73	75	75	-25... +55	*
LC 103/500-B	9918027	1... 3	500	3... 7	0,85	75	75	-25... +55	*
LC 104/700-B	9918028	1... 4	700	3... 7	0,90	75	80	-25... +55	*
LC 110/350-B	9918021	3... 10	350	9... 31	0,97	85	75	-25... +50	*
LC 110/500-B	9918022	4... 10	500	9... 21	0,97	85	80	-25... +50	*
LC 110/700-B	9918023	4... 10	700	6... 16	0,98	85	75	-25... +50	*
LC 109/1050-B	9918024	3... 9	1050	3... 9	0,98	85	75	-25... +50	*

DIMMABLE CONTROL GEARS / REGULABLES

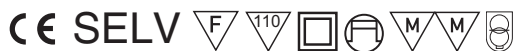
Model	Ref. No.	Output power range	Output current	Output voltage range	Power factor	System efficiency	Max. temp. at tc point	Operating temp.	Approvals
DLC 108/200-B	9918035	4... 8	200	20... 39	0,94	85	80	-25... +50	*
DLC 111/300-B	9918036	7... 11	300	25... 38	0,96	85	85	-25... +50	*
DLC 110/350-B	9918031	3... 10	350	9... 31	0,97	85	75	-25... +50	*
DLC 110/500-B	9918032	4... 10,5	500	9... 21	0,97	85	85	-25... +50	*
DLC 110/700-B	9918033	4... 10	700	6... 16	0,98	85	80	-25... +50	*
DLC 109/1050-B	9918034	3... 9	1050	3... 9	0,98	85	80	-25... +50	*

- ~ Class II electrical protection.
- ~ Indoor use.
- ~ Equipped with terminal cover and cable clamps system.
- ~ Maximum length of secondary wire: 5 m.
- ~ Suitable for installation on wooden surfaces.
- ~ Permitted input voltage AC/DC: 198-264V.
- ~ High power factor.
- ~ Overload protection.
- ~ Short circuit protection.
- ~ Protection against no load operation.
- ~ Withstands 2 hours at 350V (AC).
- ~ Allowed dimmers for DLC models:
Trailing-edge and leading-edge dimming.
Dimming 5% - 100%.
- ~ Nominal lifetime at max. ta allowed: 50.000h (with a failure rate max. 0,2% per 1000h).
- *In process

- ~ Protección eléctrica Clase II.
- ~ Uso interior.
- ~ Equipados con cubre-clemas y sistema de prensa-cables.
- ~ Longitud máxima de los cables del secundario: 5 m.
- ~ Aptos para montaje sobre madera.
- ~ Tensión permitida AC/DC: 198-264V.
- ~ Alto factor de potencia.
- ~ Protección contra sobrecarga.
- ~ Protección contra cortocircuitos.
- ~ Protección en circuito abierto.
- ~ Soporta 2 horas a 350V (AC).
- ~ Tipo de regulador que admite los modelos DLC:
Corte al final de la fase y corte al principio de la fase.
Regulación 5% - 100%.
- ~ Vida útil a máxima ta permitida: 50.000h (tasa de fallo max. 0,2% por 1000h).
- *En proceso

Packaging and weight pag. 242 and www.elt.es/productos/packaging_ELT.pdf
Product selection pag. 29 and www.elt.es/productos/product_finder.html
Instructions manual on www.elt.es/productos/inst_manual.html

Embalaje y peso pág. 242 y www.elt.es/productos/embalaje_ELT.pdf
Selección de producto pág. 29 y www.elt.es/productos/busador_producto.html
Manual de instrucciones en www.elt.es/productos/manual_instrucciones.html



EN-61347-2-13 Safety / Seguridad
EN-62384 Performance / Funcionamiento
EN-61000-3-2 Harmonics / Armónicos
EN-61000-3-3 EMC Emission / CEM
EN-55015-3-2 Interferences / Interferencias
EN-61547 EMC Immunity / Inmunidad CEM

