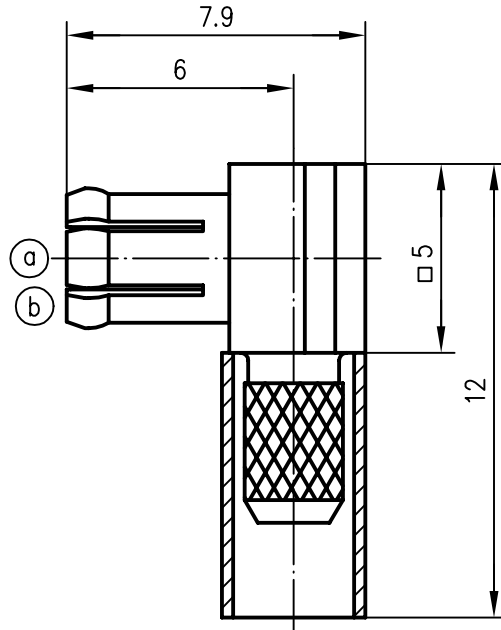


Anschlußmaße nach CECC 22220 / mating face according to CECC 22220




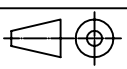
Innenleiter / inner conductor	CuZn39Pb3	Cu1Ni2Au1.27
Außenleiter / outer conductor	CuBe2	Cu1Ni2Au0.8
Crimprohr / crimp ferrule	SF Cu w	Ni5Au0.2
sonstige Metallteile / other metal parts	CuZn39Pb3	Cu2Ni5Au0.2
Isolierungen / insulators	PTFE	

Frequenz / frequency	typ. VSWR	max. VSWR	CECC VSWR
1 GHz	1.02	1.03	1.5
2 GHz	1.02	1.05	—
3 GHz	1.03	1.06	1.62

Einfügedämpfung / insertion loss < 0.1 dB bis/up to 3 GHz

Kabel / cable G 7: KX 22A; KX 3B; RG-174/U; RG-188A/U; RG-316/U

Montage / assembly C2203

b	10739	18.08.99	HM	97	Datum/date	Name/name	Werkstoff/ material
				gez./drawn	23.07.	ZM	
a	10445	28.05.99	HM	gepr./appr.	11.05.98	BE	Oberfläche/ finish
				Norm/stand.			
				Maßstab/scale	Benennung/title		
				5:1	MCX-Kabelwinkelstecker MCX Angle Plug		
				untol. Maße/ dim. without tolerances according to	Untert./doc.type	Zeichnungsnr./drawing no.	
				K	J01270A0211		
				Ersatz für/ replaces			
				 Telegärtner			 Maße/dimensions: mm