

Термопредохранитель автоматический регулируемый YCD3005, 250В 10А, контакты 2С, термостат для скороварок

Артикул Q-14147

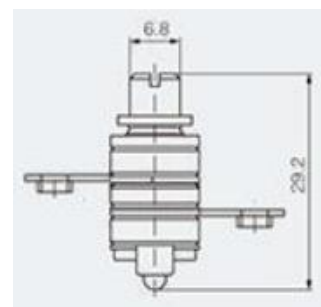
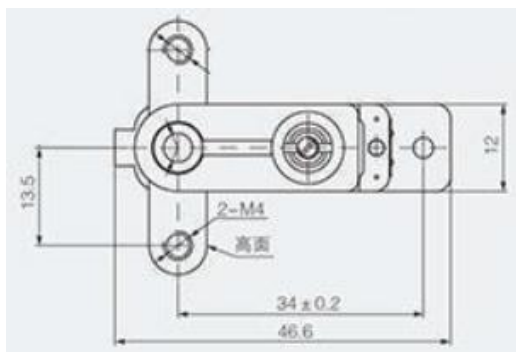
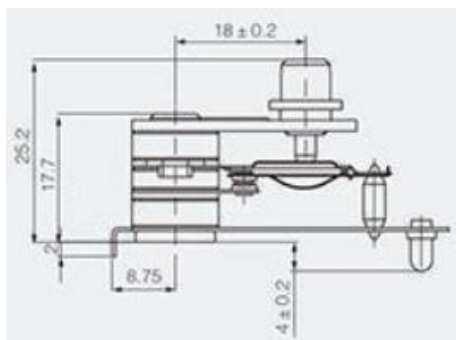


Описание

YCD3005 - это термостат на основе биметаллической пластины. Содержит одну группу контактов на размыкание. Используется в электронагревателях, скороварках, и т.д.

Характеристики

- напряжение: 250В
- ток: до 10А
- контакты: 2шт, тип С



Внимание! Описание товара носит информационный характер и может отличаться от описания, представленного в технической документации производителя. Убедительно просим Вас при покупке проверять наличие желаемых функций и характеристик.



Сеть магазинов

КВАРЦ

Радиодетали и электронные компоненты

107023, Москва, ул. Буженинова, д. 16
телефон: +7(495)963-6120
факс: +7(495)963-4994
e-mail: quartz1@quartz1.ru

111123, Москва, шоссе Энтузиастов, д. 31
телефон: +7(495)788-8899 *многоканальный*
e-mail: mgz@quartz1.ru
<http://www.quartz1.com>