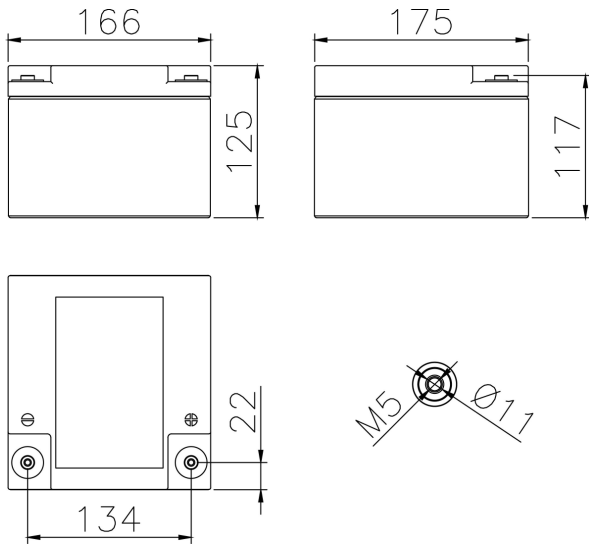


TECHNICAL DATA

Voltage	12.00 V
Performance	27Ah C20 1.75V/cell 25°C
Float Voltage	2.27V/cell at 20°C
Connection torque	5 - 6 Nm
Max Charge Current	6.75 A
Weight (Typical)	8.8 KG



ELECTRICAL PERFORMANCES

Constant Current Discharge Table [A] at 20°C

V / cell	5 min	10 min	15 min	30 min	45 min	1 h	2 h	3 h	4 h	5 h	6 h	8 h	10 h
1,60	87,9	61,6	47,0	28,4	20,7	16,4	9,22	6,75	5,33	4,44	3,79	2,99	2,46
1,65	84,6	59,8	45,9	28,1	20,4	16,3	9,16	6,73	5,30	4,41	3,76	2,97	2,45
1,67	81,7	58,4	45,3	27,8	20,2	16,1	9,10	6,66	5,26	4,38	3,74	2,95	2,44
1,70	79,9	57,5	45,0	27,5	20,1	15,9	9,06	6,61	5,22	4,36	3,72	2,93	2,42
1,75	76,0	56,1	43,8	27,0	19,7	15,6	8,89	6,53	5,14	4,28	3,65	2,89	2,39
1,80	69,9	52,2	41,0	25,4	18,7	15,0	8,62	6,35	5,02	4,19	3,57	2,81	2,31
1,85	58,6	44,5	35,2	22,2	16,3	13,2	7,76	5,79	4,61	3,88	3,31	2,60	2,15
1,90													

Constant Power Discharge Table [W/cell] at 25°C

V / cell	5 min	10 min	15 min	30 min	45 min	1 h	2 h	3 h	4 h	5 h	6 h	8 h	10 h
1,60	154	111	86,2	54,8	40,6	32,6	18,5	13,3	10,5	8,80	7,51	5,92	4,89
1,65	149	108	84,8	54,1	40,1	32,2	18,4	13,3	10,5	8,77	7,49	5,91	4,88
1,67	146	107	84,1	53,7	39,8	32,0	18,3	13,2	10,5	8,75	7,47	5,89	4,87
1,70	141	104	83,0	53,1	39,3	31,6	18,2	13,1	10,4	8,71	7,44	5,87	4,85
1,75	134	102	81,7	52,5	38,8	31,3	18,0	13,0	10,3	8,59	7,35	5,81	4,81
1,80	124	96,2	77,7	50,1	37,4	30,1	17,5	12,7	10,1	8,45	7,20	5,66	4,67
1,85	102	78,9	64,7	42,5	32,3	26,2	15,7	11,7	9,32	7,85	6,69	5,28	4,35
1,90													