



BM2037

Усилитель НЧ

Категория: Мультимедиа

Предлагаемый блок реализован по принципу: «Купил – подключил» и представляет собой простой и надежный усилитель НЧ класса Hi-Fi, обладающий минимальным коэффициентом нелинейных искажений и уровнем собственных шумов. Устройство обладает малыми габаритами, широким диапазоном питающих напряжений и сопротивлений нагрузки. Области применения данного УНЧ крайне разнообразны. УНЧ можно использовать как на открытом воздухе для проведения различных мероприятий, так и в домашних условиях в составе Вашего музыкального аудиоконкомплекса. Блок, безусловно, будет интересен и полезен при знакомстве с основами электроники.



Общий вид устройства

Технические характеристики:

Напряжение питания, В	12...22
Пиковое значение выходного тока, А	3,5
Ток в режиме покоя, мА	50
Долговременная выходная мощность, Вт КГ = 0.5%	
$U_{п} = 32В, R_{н} = 4 \text{ Ом}$	18
$U_{п} = 32В, R_{н} = 8 \text{ Ом}$	12
$U_{п} = 38В, R_{н} = 8 \text{ Ом}$	16
Суммарное значение коэффициента нелинейных искажений, %	
$U_{п} = 32В, R_{н} = 4 \text{ Ом}, R_{вых} = 0,1 \dots 14 \text{ Вт}$ $F = 40 \text{ Гц} \dots 15 \text{ кГц}$	0,08
$U_{п} = 32В, R_{н} = 8 \text{ Ом}, R_{вых} = 0,1 \dots 14 \text{ Вт}$ $F = 40 \text{ Гц} \dots 15 \text{ кГц}$	0,5
Коэффициент усиления по напряжению Ач, дБ	26
Входное сопротивление, кОм	100
Диапазон воспроизводимых частот, Гц	20 ... 25000
Размеры печатной платы, мм	53x33

Описание работы

УНЧ класса Hi-Fi выполнен на интегральной микросхеме TDA2030A. Эта ИМС представляет собой УНЧ класса АВ и устанавливается в аудиоустройствах для получения высококачественного выходного музыкального сигнала средней мощности.

Конструкция

Конструктивно усилитель выполнен на печатной плате из фольгированного стеклотекстолита с размерами 53x33мм. Конструкция предусматривает установку платы в корпус, для этого по краям платы имеются монтажные отверстия под винты 2,5 мм.

Для удобства подключения питающего напряжения, источника сигнала и нагрузки на плате установлены клеммные винтовые зажимы.

Микросхему усилителя необходимо установить на теплоотвод (в комплект набора не входит) площадью не

менее 200см². В качестве радиатора можно использовать металлический корпус или шасси устройства, в которое производится установка УНЧ. При монтаже рекомендуется использовать теплопроводную пасту типа КТП-8, для повышения надежности работы ИМС. Между корпусом микросхемы и радиатором необходимо установить диэлектрическую теплопроводящую прокладку.

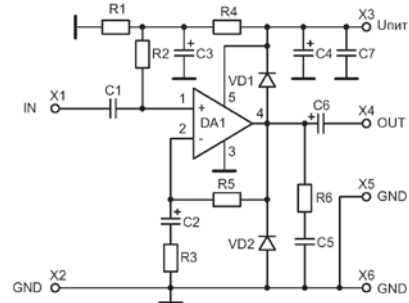
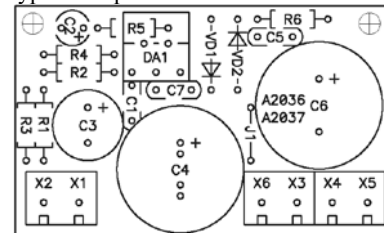


Схема электрическая принципиальная

Порядок включения усилителя

1. Акустическую систему (динамическую головку) подключают к клеммам X4 (выход-OUT) и X5 (земля-GND).
2. Выключенный стабилизированный источник питания напряжением 12 – 44 В с выходным током до 4 А подключают к клеммам X3 (+Uпит) и X6 (земля-GND).
3. Входной сигнал с предварительного усилителя подают на клеммы X1 (вход-IN) и X2 (земля-GND).
4. Включают питание.
5. Регулировками предварительного усилителя устанавливают необходимый уровень громкости.



Монтажная схема

ЕСЛИ СОБРАННОЕ УСТРОЙСТВО НЕ РАБОТАЕТ:

Проверьте полярность подключенного питания.

Обмен нового товара надлежащего качества, если он не был в употреблении, сохранены товарный вид и потребительские свойства, есть документ подтверждающий оплату, осуществляется в течении 14 дней, не считая дня покупки, по месту приобретения.

Гарантия на наборы действует до момента начала сборки.

Производитель оставляет за собой право изменять внешний вид, комплектацию, конструкцию и параметры не изменяющие технические характеристики товара.