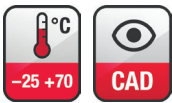


FX 16

Art. No. 4572 – 4 Ω



Art.-No. 4662 *)



Art. No. 4644 *)

16 cm (6,5") 2-Wege-Koaxiallautsprecher mit Normkorb. Integrierte Frequenzweiche (Kondensator) für den Hochtöner. Einfache Montage in Fahrzeugen mit Einbauorten für 16-cm-Lautsprecher. Wasserfeste Polypropylenmembran.

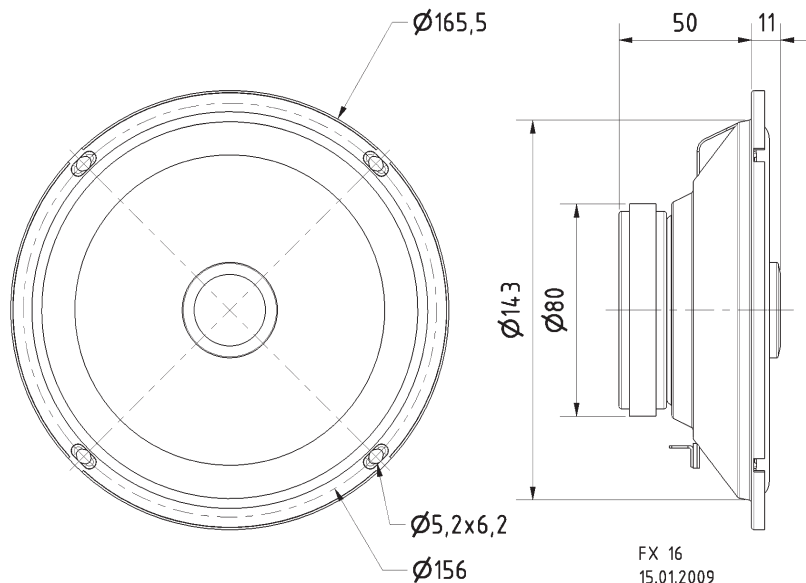
Anwendungsmöglichkeiten: Fahrzeuge, Reisemobile

Zubehör: Schutzgitter (Art.-No. 4662, 4644)

16 cm (6.5") 2-way coaxial loudspeaker with standard basket. Integrated crossover (capacitor) for the tweeter. Straightforward installation in vehicles with cutouts for 16 cm speakers. Waterproof PP-cone.

Typical applications: Vehicles, Mobile homes

Accessories: (Art.-No. 4662, 4644)



Technische Daten / Technical Data

Nennbelastbarkeit	
Rated power	40 W
Musikbelastbarkeit	
Maximum power	60 W
Impedanz	
Impedance	4 Ω
Übertragungsbereich (-10 dB)	
Frequency response (-10 dB)	60–20000 Hz
Mittlerer Schalldruckpegel	
Mean sound pressure level	86 dB (1 W/1 m)
Resonanzfrequenz	
Resonant frequency	105 Hz
Obere Polplattenhöhe	
Height of front pole-plate	3 mm
Schwingspulendurchmesser	
Voice coil diameter	20 mm Ø / 14 mm Ø
Wickelhöhe	
Height of winding	6,3 mm
Schallwandöffnung	
Cut-out diameter	144 mm Ø
Gewicht netto	
Net weight	0,6 kg

*) Details und Zeichnungen siehe Seite 267–271 /
Details and drawings see page 267–271

Weitere Daten Seiten / for further data see pages 274–275

FX 16 - 4 Ohm

