

EG49芯片用户手册

线性霍尔芯片

版本变更记录

版本号	日期	描述
V1.0	2011 年 09 月 09 日	EG49 用户手册初稿

目录

1. 特点	4
2. 描述	4
3. 应用领域	4
4. 引脚	5
4.1. 引脚定义	5
4.2. 引脚描述	5
5. 结构框图	6
6. 典型应用电路	6
7. 电气特性	7
7.1 极限参数	7
7.2 典型参数	7
7.3 磁电传输特性	8
8. 封装尺寸	9

EG49 芯片用户手册 V1.0

1. 特点

- 高灵敏度，低功耗
- 线性好
- 温度稳定性好
- 输出阻抗低
- 输出噪音低

2. 描述

EG49 线性霍尔集成电路由电压调整器、霍尔感应器、线性放大器和射极跟随器组成。

EG49 是经济型的线性霍尔效应传感器，是一类小型、多用途的线性霍尔效应装置，它可在永久磁铁或电磁铁的磁场中工作。线性电流源输出电压由电源电压设定，并随磁场强度成线性比例的变化。当磁场 $B=0GS$ 时其静态输出电压是电源电压的一半，当 S 磁极出现在霍尔传感器标记面时，其驱动输出将高于静态输出电压，反之，当 N 磁极出现在霍尔传感器标记面时，其驱动输出将低于静态输出电压，提高电源电压可增加灵敏度。

3. 应用领域

- 电动车转把控制
- 振动传感器
- 重量传感器
- 非接触测距
- 铁金属探测器
- 液位传感器
- 磁场测量
- 电流传感器

4. 引脚

4.1. 引脚定义

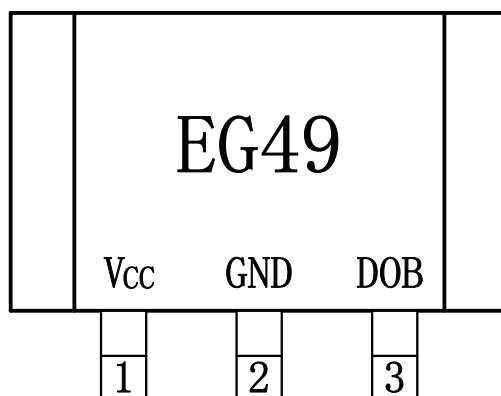


图 4-1. EG49 管脚定义

4.2. 引脚描述

引脚序号	引脚名称	I/O	描述
1	Vcc	Power	电源电压输入端，输入电压范围是 3.0V-6.5V
2	GND	GND	芯片的地端
3	DOB	O	输出脚

5. 结构框图

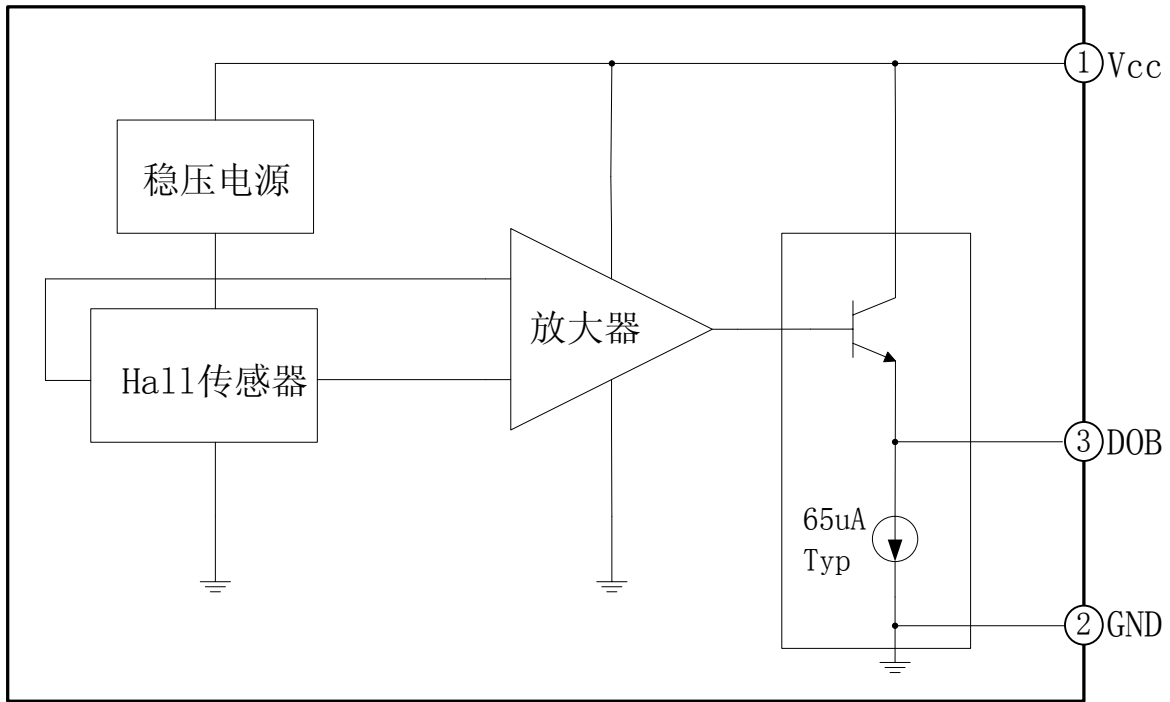


图 5-1. EG49 结构框图

6. 典型应用电路

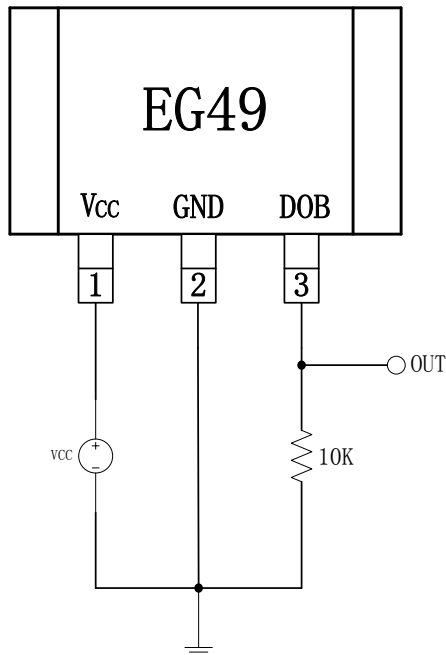


图 6-1. EG49 典型应用电路图

7. 电气特性

7.1 极限参数

无另外说明，在 $T_A=25^{\circ}\text{C}$ 条件下

符号	参数名称	测试条件	最小	最大	单位
Vcc	电源输入端	Vcc 引脚相对 GND 的电压	-0.3	7	V
B	磁通密度	-	无限制		G
TA	环境温度	-	-45	85	$^{\circ}\text{C}$
Tstr	储存温度	-	-65	125	$^{\circ}\text{C}$
TL	焊接温度	$T \leq 10\text{S}$	-	300	$^{\circ}\text{C}$

注：超出所列的极限参数可能导致芯片内部永久性损坏，在极限的条件长时间运行会影响芯片的可靠性。

7.2 典型参数

无另外说明，在 $T_A=25^{\circ}\text{C}$, $V_{cc}=5\text{V}$

符号	参数名称	测试条件	最小	典型	最大	单位
Vcc	电源电压	Vcc 端输入电压	3.0	-	6.5	V
Icc	工作电流	输出开路	-	4	6	mA
Vout	静态输出电压	B=0G	2.25	2.5	2.75	V
S	灵敏度	B=0G ~ $\pm 1000\text{G}$	1.1	1.6	2.1	mV/GS
VOH	输出高电压	B=+1250G	Vcc-1.0	Vcc-0.8	-	V
VOL	输出低电压	B=-1250G	1.0	0.8	-	V
Rout	输出电阻	-	-	60	120	Ω

7.3 磁电传输特性

在无磁场的情况下 ($B=0GS$), 输出脚的电压为电源电压的一半。当 S 磁极出现在霍尔传感器标记面时, 其输出电压相对应的上升; 反之, 当 N 磁极出现在霍尔传感器标记面时, 其输出电压相对应的下降, 上升或下降的幅度是随磁场强度成线性比例地变化如图 7-3。线性发生变化也就是拐点区域在 900G-1000G 点。

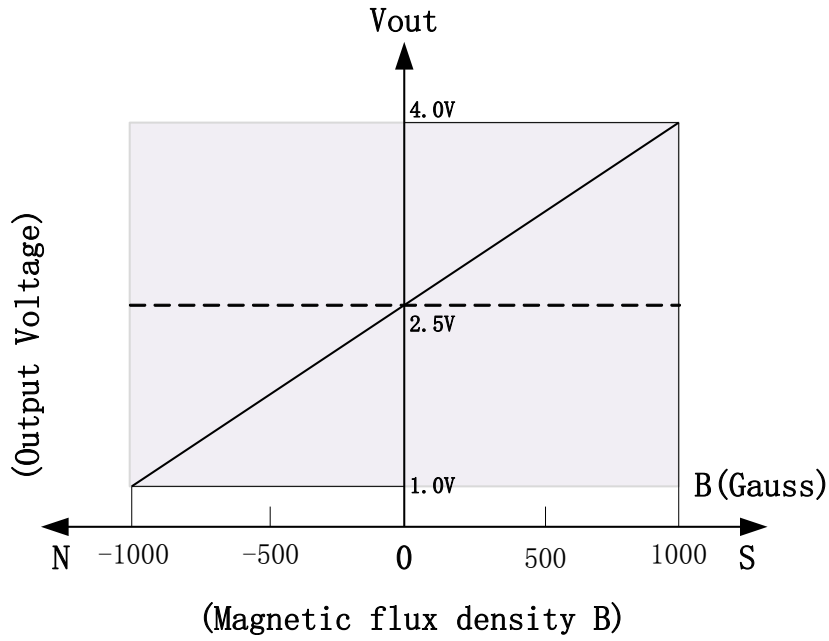


图 7-3. EG49 磁电传输特性

8. 封装尺寸

TO-92S

Unit:mm(inch)

