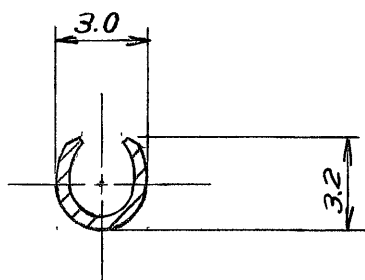
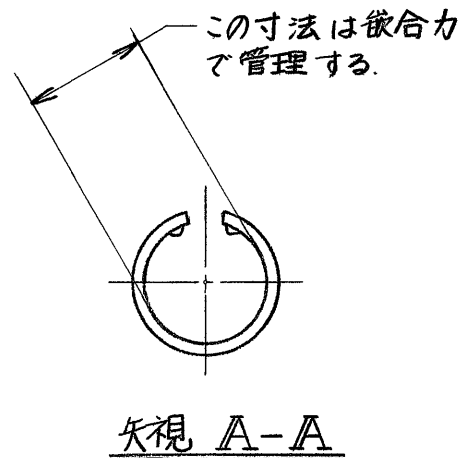
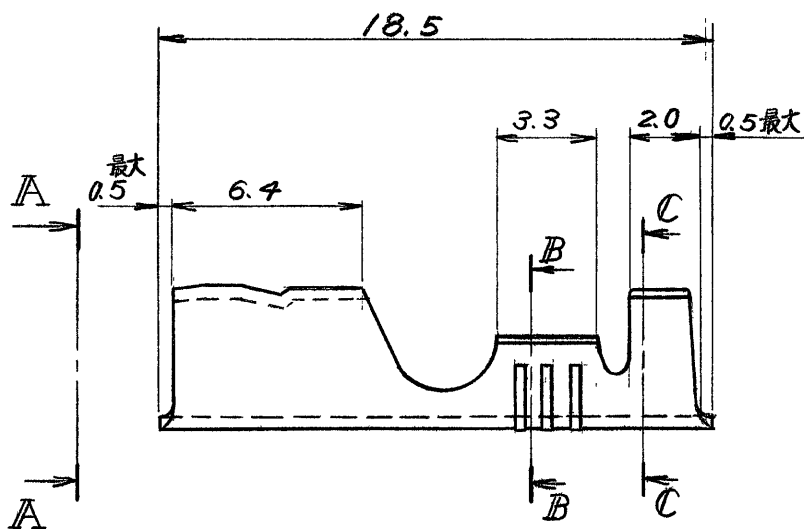
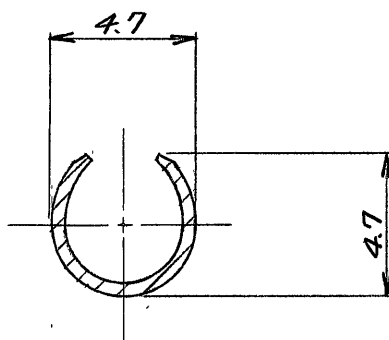


番号 (NUMBER)
C-170021



断面 B-B



断面 C-C

通用電線範囲	端子型番	嵌合相手型番	仕上	材質	通用工具型番	製品規格番号	分類
0.50~142(AWG#20~#6)	170021-1	170020-1	電気錫めっき	黄銅 板厚0.32	2088544-1	108-5004	φ4
0.50~2.27(AWG#20~#14)	170021-2	170020-2	電気錫めっき	黄銅 板厚0.40	2088544-1	108-5003	φ5
0.50~2.27(AWG#20~#14)	170021-3	170020-3	—H—	黄銅 板厚0.40	2088544-1	108-5003	φ5

単位: 純 DIMENSIONS IN MM DO NOT SCALE PRINT

				©1924年日本エー・エム・ピー株式会社 AMP社の諸製品は特許又は特許出願中		©1924 BY AMP (Japan), Ltd. ALL RIGHTS RESERVED AMP PRODUCTS COVERED BY PATENTS AND/OR PATENTS PENDING		参考図面 (CUSTOMER COPY REFERENCE ONLY)	
				材料 (MATERIAL) 表参照		Tyco Electronics Tyco Electronics Corporation Kawasaki, Japan			
				仕上 (FINISH) 表参照		分類 (CLASS) 表参照			
A REVISED				M.S	T.K	10JUN 2009		抱合電線断面積 (WIRE RANGE) 表参照 mm ² (AWG)	
0 RELEASED (REV-C)				Y.T	T.S.	1/22/74		被覆外径 (INSULATION DIA) 2.2 ~ 3.1 mm (—H— IN)	
LTR 変更 (REVISION RECORD)		DR.	CHK.	DATE		一般公差 (TOLERANCE EXCEPT AS NOTED)	±0.4	±1°	尺度 (SCALE) 4-1
DR. Y. Tanaka 1/22/74		DE.		APP. Y. Sato 1/25/74		LOC	SIZE	番号 (NO)	REV
CHK. T. Shiguchi 1/25/74						4-1	JA4	C-170021	A
名称 (NAME) Φ4 及び Φ5 シュア プラグ リセプタクル (shur plug recept)									