

THIS DRAWING IS UNPUBLISHED.

RELEASED FOR PUBLICATION

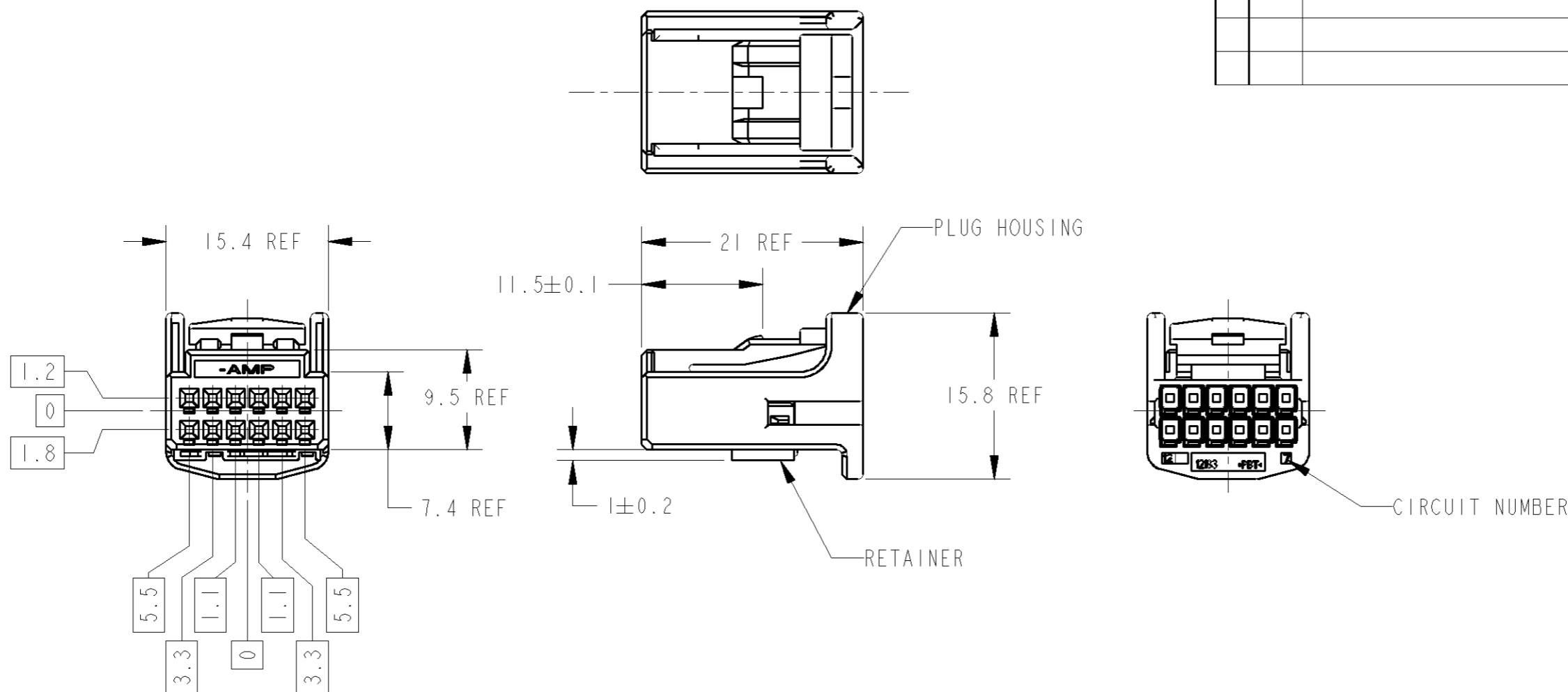
© COPYRIGHT 2000

ALL RIGHTS RESERVED.

LOC J DIST

REVISIONS

P	LTR	DESCRIPTION	DATE	DWN	APVD
	C2	REVISED	08NOV2012	TS	KB



1. RETAINER SHOULD BE SET TO THE PRE- ASSEMBLY POSITION WITHIN THE PLUG HOUSING WHEN SHIPPED TO THE CUSTOMER
 2. THE RETENTION LATCH OF THE RETAINER MUST BE OUT SIDE OF PLUG HOUSING WHEN PRE-ASSEMBLY
 3. RETAINER RETENTION FORCE FROM HOUSING : 20N MIN
 4. INSTRUCTION SHEET NO : 411-5928
 5. PART NUMBER OF CAP HOUSING TO BE MATED : SEE TABLE-1
 6. APPLIED TERMINAL : SEE TABLE-2
- △ RETAINER IS THE SAME COLOR AS HOUSNG.

1. プラグハウジングにリテーナーを仮止して出荷する
 2. 仮保止時リテーナー突起がハウジングの外側に出ていること
 3. リテーナーの仮保止保持力は 20N 以上
 4. 取扱説明書 NO : 411-5928
 5. 嵌合相手型番は TABLE-1参照
 6. 適用端子は TABLE-2参照
- △ リテーナーはハウジング本体と同色とする。

TABLE-1

POS 極数	CAP ASSEMBLY PART NO キャップ 型番
12	1318772

TABLE-2

SIGNAL		TERMINAL NO 端子型番	APPLICABLE WIRE RANGE (FEMALE) 適用電線
025	TIN	1123343-1	AVSS/CAVUS 0.3~0.5mm ² CAVS 0.22~0.5mm ² AVSSH-f 0.3~0.5mm ²

PACKING STYLE 梱包形態	COLOR 色	PRT NUMBER 製品型番
PAPER BOX ダンボール箱	BLACK △	1318774-2
PLASTIC BAG ビニール袋	NATURAL △	1318774-1
OUTER 外装	INNER 内装	

THIS DRAWING IS A CONTROLLED DOCUMENT.

DIMENSIONS: 単位: 概 mm	TOLERANCES UNLESS OTHERWISE SPECIFIED: 一般公差: ±0.3
	0-PLC ± 1-PLC ± 2-PLC ± 3-PLC ± 4-PLC ± ANGLES ±3°00'
MATERIAL 材料	FINISH 仕上
PBT	SEE TABLE

DWN	Y. NOGUCHI	07FEB00
CHK	S. SHINDOU	07FEB00
APVD	N. SAI	07FEB00
PRODUCT SPEC 製品規格	108-5668	
APPLICATION SPEC 取付適用規格	114-5250	
WEIGHT	2.1 g	
RESTRICTED CUSTOMER		

STE TE Connectivity

NAME
名称 025 SERIES 12 POSITION
PLUG HOUSING ASSEMBLY

SIZE	CAGE CODE	DRAWING NO 番号	RESTRICTED TO
A3	00779	C=1318774	-

SCALE
尺度 2:1

SHEET 1 OF 1

REV C2