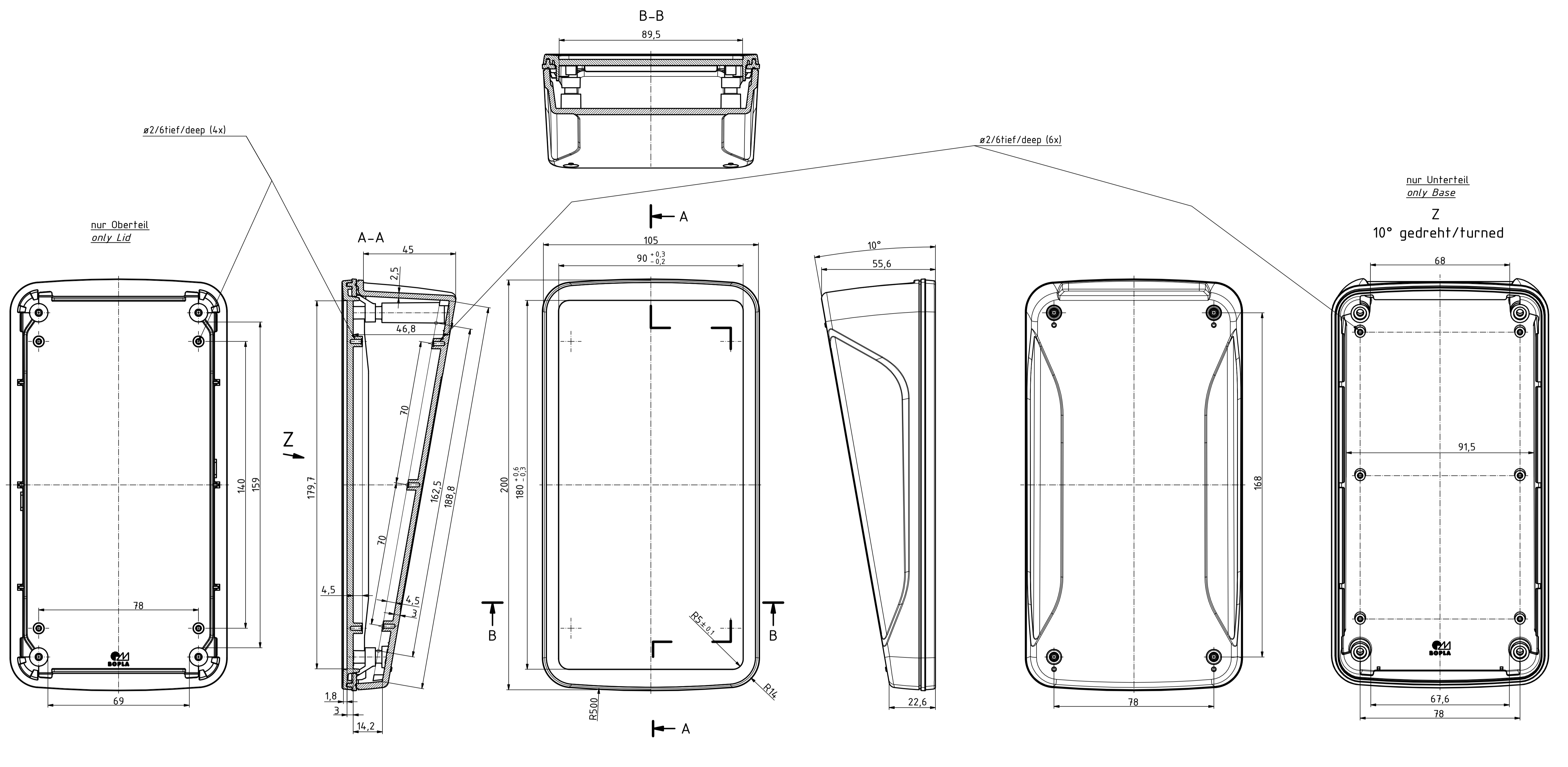


"Schutzvermerk nach DIN ISO 16616 beachten" - "Please pay attention to copyright note DIN ISO 16616"



Maßstab/ Scale: 1:1 (1:2)		
Zeichnungs-Nr. / Drawing-No.:		
Artikel / Article: BoPad BOP 900 PH + DI Katalogzeichnung		
A.Nr. Alt.No.	Datum/ Date:	 A Phoenix Mecano Company
DISK: BOP 900 PH + DI.idw Datum/Date: 13.02.2019 KH		