

Твердотельное полупроводниковое реле RSCD SNC05-P1 Монтажные колодки



Технические характеристики



Номинальная нагрузка	Ток	A	6
	Напряжение	V	300
Диэлектрическая прочность	между катушкой и контактами	V/min	4000
	между контактами	V/min	2500
Температура окружающей среды		°C	-40~+85
Вес изделия		g	4

Габаритные размеры (mm)

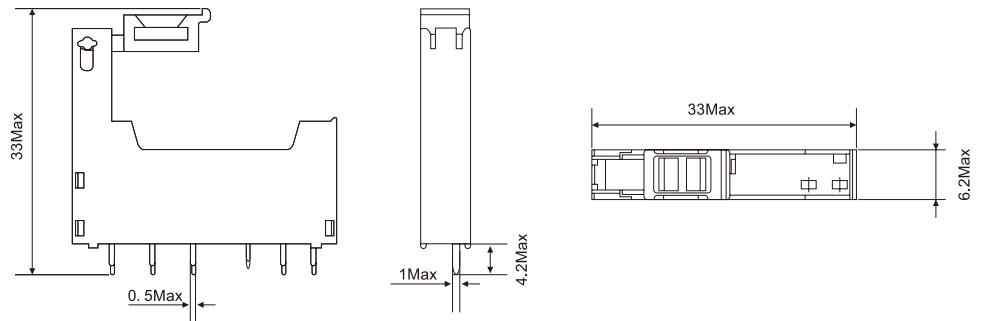
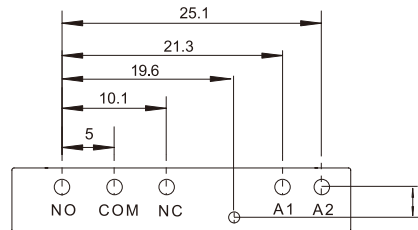


Схема коммутации и разметка монтажных отверстий (вид со стороны пайки)



Образец готового релейного блока

