

Инструкция по эксплуатации источника питания, модель PS3005 (0-30В-5А) и PS3003 (0-30В-3А), 1 ЖК-экран





PS3003

PS3005

Общее описание

Спасибо за покупку PS3003 и PS3005 мини источников питания постоянного тока. Для того чтобы его использовать правильно, пожалуйста, прочитайте это руководство внимательно перед использованием и сохраните эту инструкцию на будущее.

Ваш источник обеспечивает высокоточное и стабильное питание постоянного тока с регулируемым выходом. Этот выход может быть использован для постоянного напряжения (CV) и постоянного тока (CC). Прибор идеально подходит для испытательных стендов, лабораторий, школ и ремонтных предприятий. Многооборотная ручка управления напряжением помогает пользователю точно установить необходимое значение.

Выходное напряжение можно регулировать от 0В до 30В, когда устройство находится в режиме постоянного напряжения. Выходной ток можно плавно регулировать от 0А и 3А/5А в режиме постоянного тока. Выходной ток и напряжение указано на светодиодном дисплее. Источник обладает защитой от перегрузки цепи, высокой точностью показаний с минимальной погрешностью, положительной и отрицательной полярностью выхода, и прочным металлическим каркасом.

Основные технические характеристики:

Входное напряжение: AC 110В-120В 60Гц±2Гц

AC 220В-240В 50Гц±2Гц

Регулирование напряжения: 0 ~ 30В

Регулирование тока: 0 ~ 3А/0 ~ 5А

Регулирование питания: CV≤1%+10мВ

Регулирование нагрузки: CV≤1%+5мВ

Пульсация: 200мВ р-р

Защита: ограничение тока

Точность индикации напряжения: ±1% от показаний + 2 цифры

Точность индикации тока: ±1% от показаний + 2 цифры

Температура окружающей среды: 0 ~ +40 °С

Дисплей: 4 знака

Время продолжительности работы: 8 часов

Влажность: <80%

Размеры: 85×160×205мм

Информация по безопасности



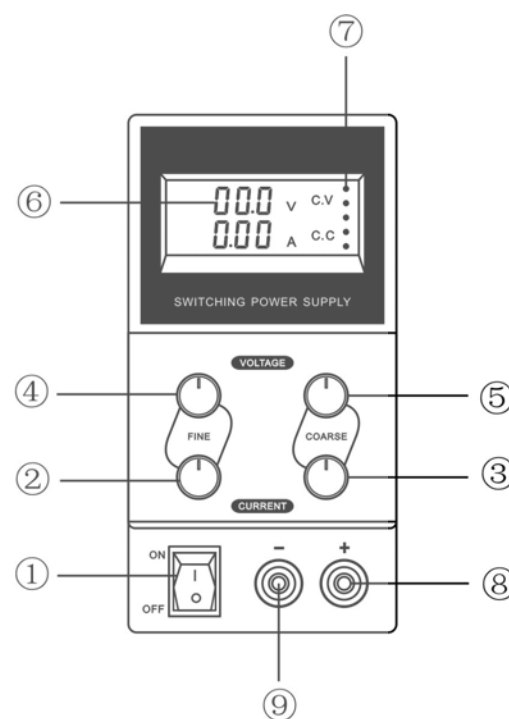
Держите устройство подальше от детей и неавторизованных пользователей.

- Защищайте это устройство от ударов. Избегайте применения силы при работе с устройством.
- Ознакомьтесь с функциями устройства до фактического его использования.
- Все модификации устройства запрещены по соображениям безопасности. На ущерб, причиненный пользователю в результате технических изменений в устройстве, гарантия не распространяется.
- Храните это руководство для дальнейшего использования.
- Не открывайте корпус.
- Никогда не превышает предельного значения. Это предельное значение указано в спецификации.
- Если измерения не проводятся или прибор не используется. Выньте шнур питания из розетки.
- Проверьте исправность шнура питания на повреждения перед подключением к сети переменного тока.

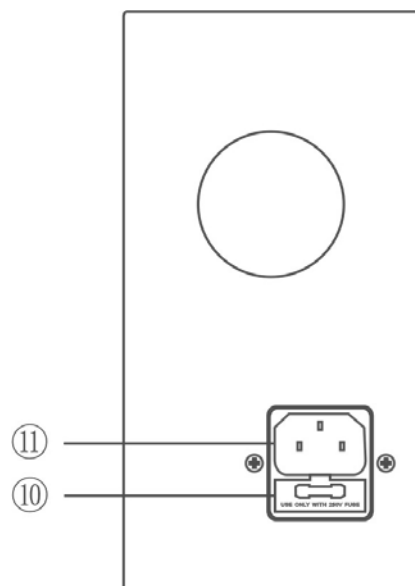
Работа с устройством

Клавиши управления передней панелью

- 1) Выключатель питания: включение и выключение питания
- 2) Поворотный переключатель для точной настройки постоянного тока CV и предельного значения тока: точная настройка ограничения по току
- 3) Поворотный переключатель для грубой настройки постоянного тока CV и предельного значения тока: грубая настройка ограничения по току
- 4) Поворотный переключатель для точной настройки напряжения CV: точная настройка выходного напряжения
- 5) Поворотный переключатель для грубой настройки напряжения CV: точная настройка выходного напряжения
- 6) Цифровой дисплей: показывает напряжение или ток
- 7) Текущая индикация
- 8) Выходной положительный терминал



9) Выходной отрицательный терминал

Задняя панель прибора

10) Предохранитель: 110В:5А 220В:3А

11) Входной кабель питания: 110В-120ВАС 60Гц
220В-240ВАС 50Гц

! Напряжение в сети должно быть выключено перед обслуживанием и обслуживание должно осуществляться квалифицированным специалистом.

! Всегда контролируйте правильность установки выходного тока и напряжения.

! Перегоревший предохранитель должен быть заменен предохранителем с такими же техническими характеристиками!

Применение прибора

1) Подключите прилагаемый кабель питания к задней панели устройства и подключите другой конец к розетке питания.

2) В режиме постоянного напряжения настройте ручки регулирования тока по часовой стрелке до максимального положения. Включите блок с помощью переключателя питания ON / OFF и настройте ручки управления напряжением, чтобы установить желаемое выходное напряжение. Подключите положительный вывод нагрузки к красному + терминалу блока питания. Подключите отрицательный вывод нагрузки к черному - терминалу блока питания.

3) В режиме постоянного тока настройте ручки регулирования напряжения по часовой стрелке до максимального положения. Настройте ручки регулирования тока против часовой стрелки до минимального положения. Включите блок с помощью переключателя питания ON / OFF и подключите нагрузку к выходным терминалам. Настройте ручки регулирования тока для установки желаемого выходного тока.

! Отключайте устройство, прежде чем открывать корпус или во время замены предохранителя.

Чистка и уход

1. Отключите устройство от сети до работ по техническому обслуживанию.



PS3003

PS3005

2. Кабели питания не должны быть повреждены.
3. Протирайте устройство регулярно влажной тканью без ворса. Не используйте спирт или растворители.
4. Храните устройство в сухом, хорошо проветриваемом помещении.
5. Не пытайтесь самостоятельно ремонтировать или регулировать ваш прибор, если Вы не обладаете для этого достаточной квалификацией и опытом, образцовым оборудованием и инструкциями по обслуживанию данного прибора.

