

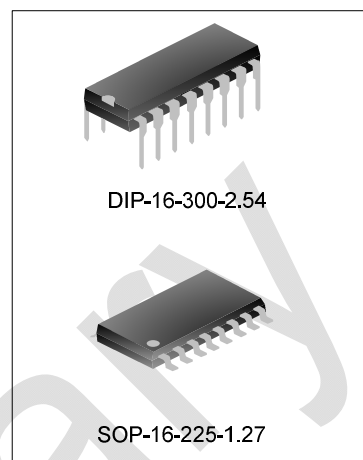
PWM控制器

描述

SA3525 是一个性能优良、功能齐全和通用性强的单片集成 PWM 控制芯片，它简单可靠及使用方便灵活，输出驱动为推挽输出形式，增加了驱动能力；内部含有欠压锁定电路、软启动控制电路、PWM 锁存器，有过流保护功能，频率可调，同时能限制最大占空比。

主要特点

- ◆ 工作电压范围宽：8~35V
- ◆ 内置 5.1 V±1.0% 的基准电压源
- ◆ 芯片内振荡器工作频率宽 100Hz~400 kHz
- ◆ 具有振荡器外部同步功能
- ◆ 死区时间可调
- ◆ 末级采用推挽式电路，电流最大值可达 400mA
- ◆ 内设欠压锁定电路
- ◆ 内置软启动电路
- ◆ 内置 PWM(脉宽调制)



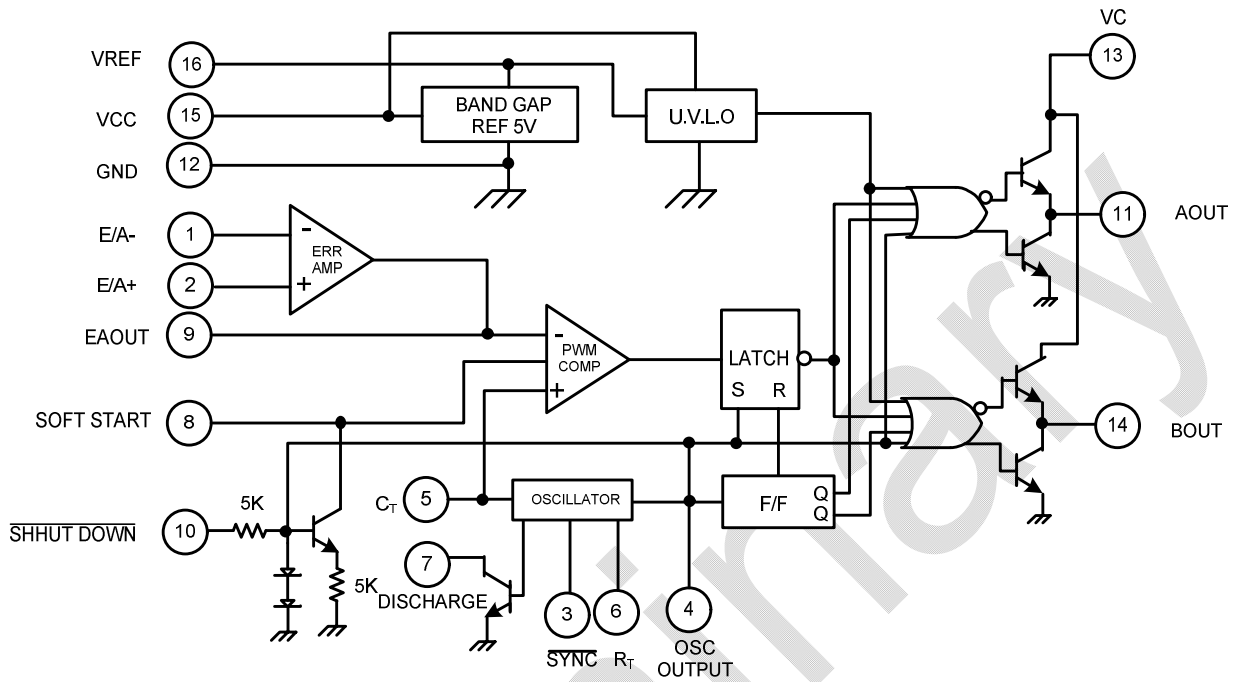
应用

- ◆ 电源变换器
- ◆ 电焊机

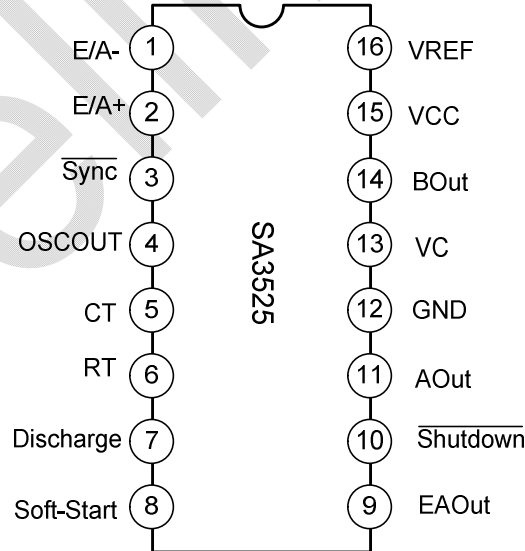
产品规格分类

产品名称	封装形式	打印名称	环保等级	包装
SA3525DC	DIP-16-300-2.54	SA3525DC	无卤	料管
SA3525SC	SOP-16-225-1.27	SA3525SC	无卤	料管
SA3525SCTR	SOP-16-225-1.27	SA3525SC	无卤	编带

内部框图



管脚排列图



管脚说明

管脚号	管脚名称	I/O	功能说明
1	E/A-	I	误差放大器反相输入端
2	E/A+	I	误差放大器同相输入端
3	/SYNC	I/O	同步信号端
4	OSCOUT	I	振荡信号输出
5	CT	I	振荡定时电容接入端
6	RT	I	振荡定时电阻接入端
7	Discharge	O	放电端
8	Soft-Start	I	软启动输入端
9	EAOUT	I	补偿端
10	/Shutdown	I	外部关断信号输入端
11	AOUT	O	输出端 A
12	GND	P	信号地
13	VC	I	输出级偏置电压输入端
14	BOUT	O	输出端 B
15	VCC	P	偏置电源输入端
16	VREF	O	基准电源输出端

极限参数

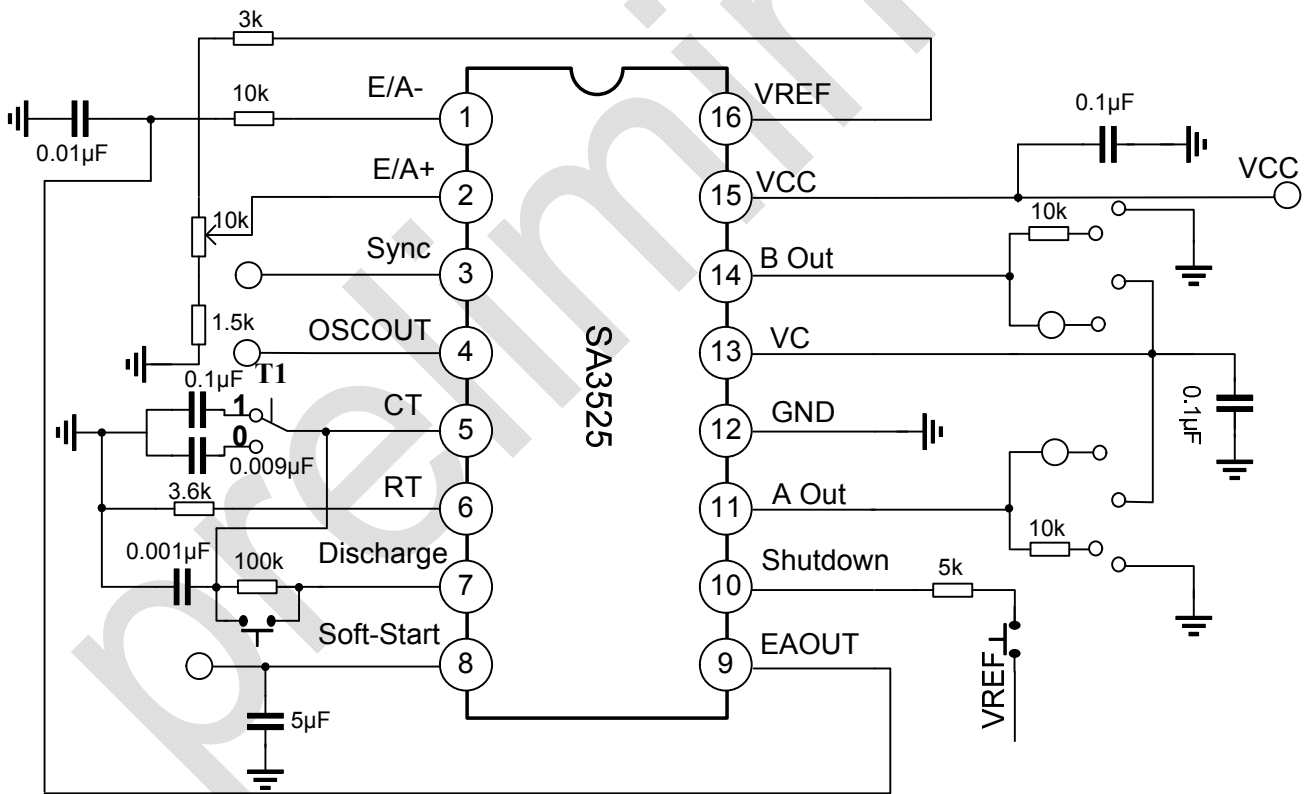
参 数	符 号	参数范围	单 位
偏置电压	V_{IN}	40	V
集电极偏置电压 (Pin 13)	V_C	40	V
输出电流,灌电流/拉电流 (Pins 11, 14)	I_O	500	mA
基准电源输出电流 (Pin16)	I_{REF}	50	mA
振荡器充电电流 (Pin 9)	I_{OSC}	5	mA
耗散功率($T_A = 25^\circ\text{C}$)	P_D	1000	mW
工作温度	T_{OPR}	0 ~ +70	$^\circ\text{C}$
贮存温度	T_{STG}	-65 ~ +150	$^\circ\text{C}$

电气参数(除非特殊说明, $V_{CC}=20V$, $T_A=T_J=0\sim 70^{\circ}C$, $f_{osc}=40kHz$, $R_T=3.6K$, $C_T=0.01\mu F$, $R_i=0\Omega$)

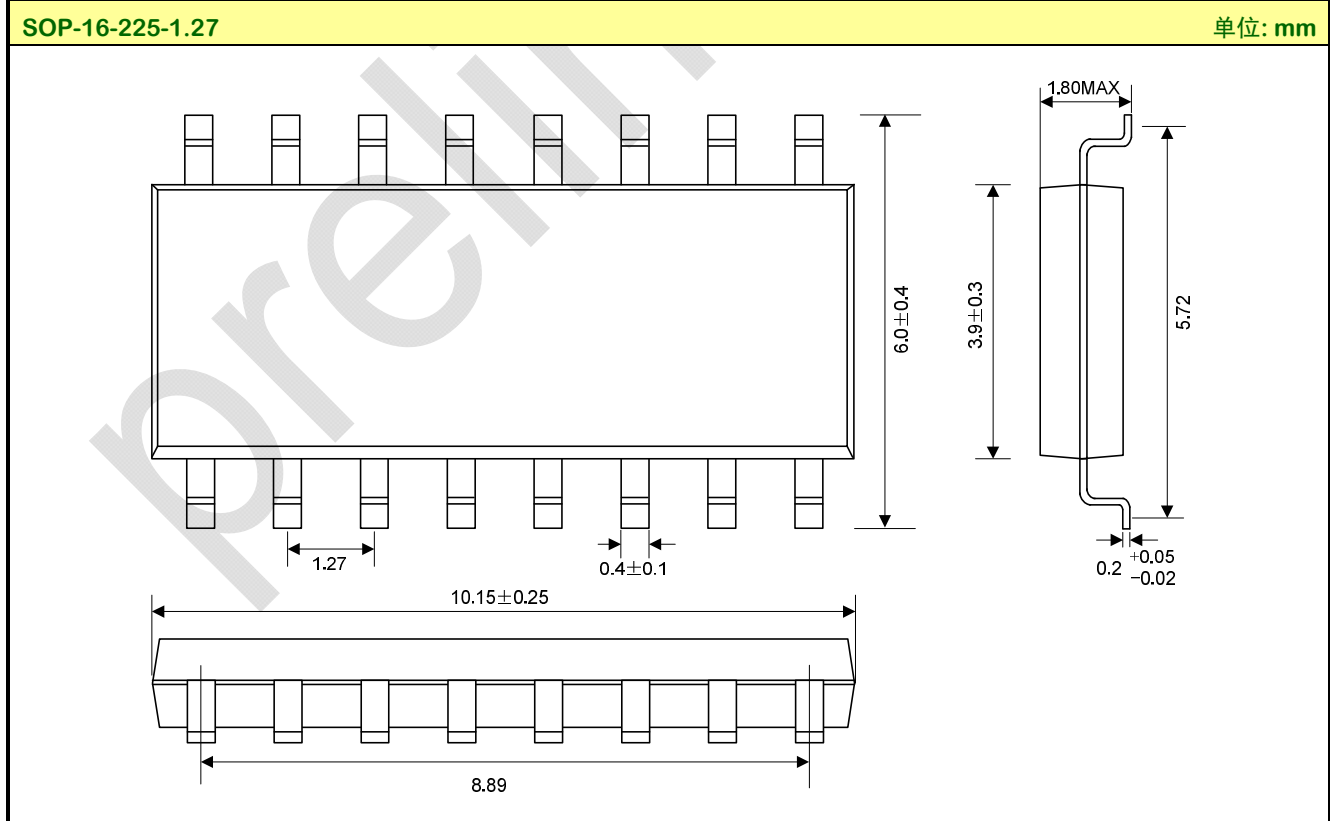
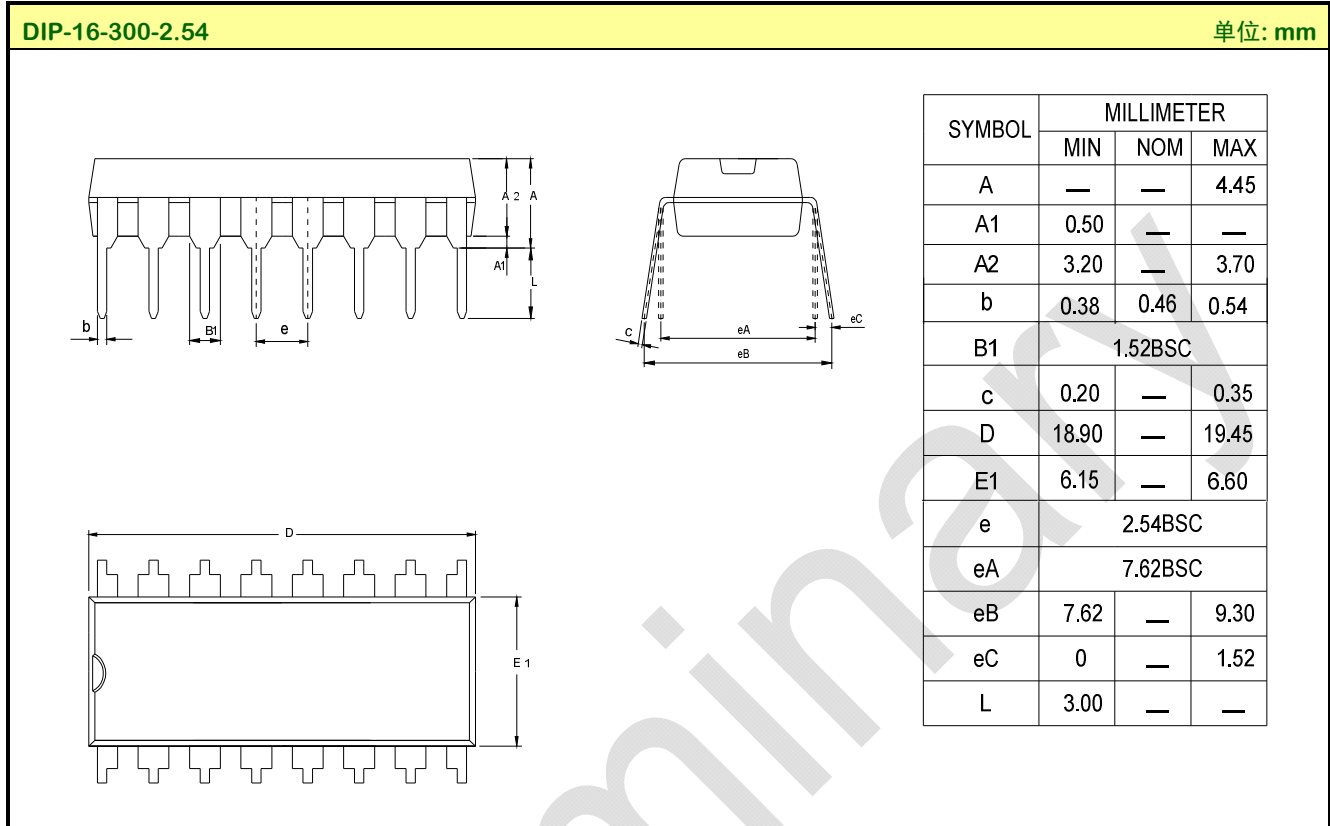
参 数	符 号	测 试 条 件	最 小 值	典 型 值	最 大 值	单 位
待机电流						
输入电流	I_{CC}	$V_{CC} = 35V$	--	12	20	mA
基准电源						
输出电压	V_{REF}	$T_J = 25^{\circ}C$	5.0	5.1	5.2	V
电源调整率	ΔV_{REF1}	$V_{CC}=8V\sim 35V$	--	9	20	mV
负载调整率	ΔV_{REF2}	$I_L=0\text{ mA}\sim 20\text{ mA}$	--	20	50	mV
输出短路电流	I_{SC}	$V_{REF}=0V$, $T_J = 25^{\circ}C$	--	80	100	mA
温度稳定性	ST_T		--	20	50	mV
总的输出变化	V_{REF}		4.95	--	5.25	V
长期稳定性	ST	$T_J = 125^{\circ}C$, 1000 小时	--	20	50	mV
振荡器部分						
振荡初始频率	ACCUR	$T_J = 25^{\circ}C$	--	± 3	± 6	%
电压稳定性	$\Delta f/\Delta V_{CC}$	$V_{CC}=8V\sim 35V$	--	± 0.8	± 2	%
最大频率	$f_{(MAX)}$	$R_T = 2k$, $C_T = 470pF$	400	430	--	kHz
最小频率	$f_{(MIN)}$	$R_T = 200k$, $C_T = 0.1\mu F$	--	60	120	Hz
时钟幅度	$V_{(CLK)}$	-	3	4	--	V
时钟宽度	$t_{W(CLK)}$	$T_J = 25^{\circ}C$	0.3	0.6	1	μs
同步信号阈值	$V_{TH(SYNC)}$	-	1.2	2	2.8	V
同步信号输入电流	$I_{I(SYNC)}$	Sync = 3.5V	--	1.3	2.5	mA
误差放大器部分($V_{CM} = 5.1V$)						
输入失调电压	V_{IO}	--	--	1.5	10	mV
输入偏置电流	I_{BIAS}	--	--	1	10	μA
输入失调电流	I_{IO}	--	--	0.1	1	μA
开环电压增益	G_{VO}	$R_L \geq 10M\Omega$	60	80	--	dB
共模抑制比	CMRR	$V_{CM} = 1.5\text{ to }5.2V$	60	90	--	dB
电源纹波抑制比	PSRR	$V_{CC} = 8\text{ to }35V$	50	60	--	dB
PWM比较器部分						
最小占空比	$D_{(MIN)}$	-	--	--	0	%
最大占空比	$D_{(MAX)}$	-	45	49	--	%
输入阈值电压	V_{TH1}	0 占空比	0.7	0.9	--	V
	V_{TH2}	最大占空比	--	3.2	3.6	V
软启动部分						
软启动输入电流	I_{SOFT}	$V_{SD} = 0V$, $V_{SS} = 0V$	25	51	80	μA
软启动低电平	V_{SL}	$V_{SD} = 2.5V$	--	0.3	0.7	V
关断阈值电压	$V_{TH(SD)}$	-	0.9	1.3	1.7	V

参数	符号	测试条件	最小值	典型值	最大值	单位
关断输入电流	$I_{N(SD)}$	$V_{SD} = 2.5V$	--	0.3	1	mA
输出部分						
输出低电平 1	V_{OL1}	$I_{SINK}=20mA$	--	0.1	0.4	V
输出低电平 2	V_{OL2}	$I_{SINK}=100mA$	--	0.5	2.0	V
输出高电平 1	V_{OH1}	$I_{SOURCE}=20mA$	18	19	--	V
输出高电平 2	V_{OH2}	$I_{SOURCE}=100mA$	17	18	--	V
欠压锁定	V_{UV}	V8 and V9 = High	6	8.8	9.2	V
集电极漏电流	I_{LKG}	$V_{CC} = 35V$	--	80	200	μA
上升时间	t_R	$C_L = 1nF, T_J = 25^\circ C$	--	80	600	ns
下降时间	t_F	$C_L = 1nF, T_J = 25^\circ C$	--	70	300	ns
ESD						
人体模式	V_{ESD}		2	--	--	KV

应用电路图



封装外形图





MOS电路操作注意事项:

静电在很多地方都会产生, 采取下面的预防措施, 可以有效防止 MOS 电路由于受静电放电影响而引起的损坏:

- ◆ 操作人员要通过防静电腕带接地。
- ◆ 设备外壳必须接地。
- ◆ 装配过程中使用的工具必须接地。
- ◆ 必须采用导体包装或抗静电材料包装或运输。

声明:

- ◆ 士兰保留说明书的更改权, 恕不另行通知! 客户在下单前应获取最新版本资料, 并验证相关信息是否完整和最新。
- ◆ 任何半导体产品特定条件下都有一定的失效或发生故障的可能, 买方有责任在使用 Silan 产品进行系统设计和整机制造时遵守安全标准并采取安全措施, 以避免潜在失败风险可能造成人身伤害或财产损失情况的发生!
- ◆ 产品提升永无止境, 我公司将竭诚为客户提供更优秀的产品!

产品名称:	SA3525	文档类型:	说明书
版 权:	杭州士兰微电子股份有限公司	公司主页:	http://www.silan.com.cn

版 本: 0.3

修改记录:

1. 修改欠压锁定的典型值
-

版 本: 0.2

修改记录:

1. 修改产品规格分类, 参数, 内部框图和应用电路图
-

版 本: 0.1

修改记录:

1. 初稿
-
-