

**РЕЗИСТОРЫ ПОСТОЯННЫЕ
УГЛЕРОДИСТЫЕ**

Мощность рассеяния от 0,125 до 10 вт

ВС

Резисторы постоянные углеродистые ВС предназначены для работы в цепях постоянного, переменного и импульсного тока в радиотехнической и электронной аппаратуре.

Резисторы предназначены также для работы в условиях сухого и влажного тропического климата.

Резисторы в зависимости от номинальной мощности рассеяния и конструкции изготавливаются следующих видов:

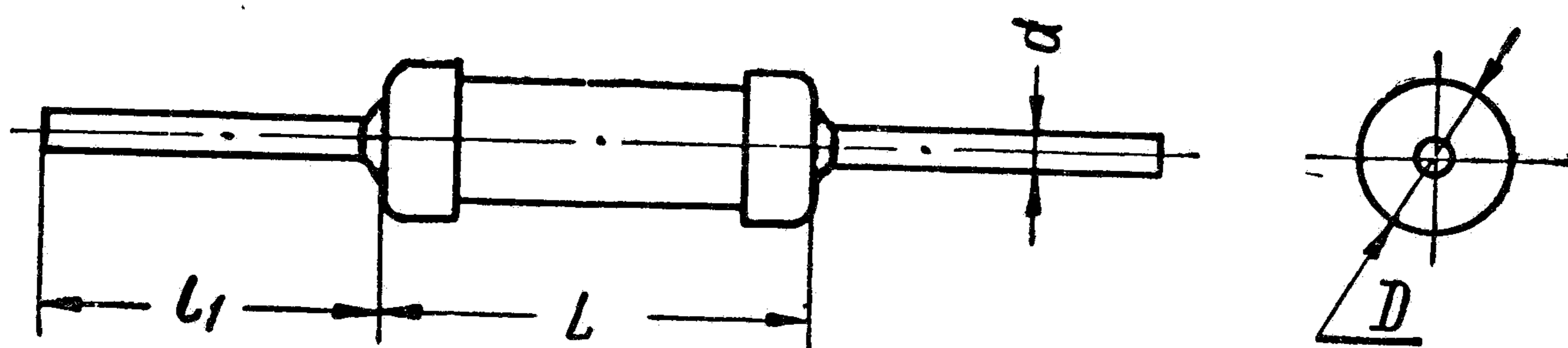
Вид резистора	Номинальная мощность рассеяния, вт	Конструктивные особенности
ВС-0,125а ВС-0,25а ВС-0,5а ВС-1а	0,125 0,25 0,5 1,0	Стержневые с осевыми проволочными выводами
ВС-0,125 ВС-0,25 ВС-0,5 ВС-1 ВС-2	0,125 0,25 0,5 1,0 2,0	Стержневые с радиальными ленточными выводами
ВС-5 ВС-10	5,0 10,0	Трубчатые с радиальными пластинчатыми выводами

Примечание. За номинальную мощность рассеяния принята мощность, которую резистор рассеивает при нормальном атмосферном давлении, непрерывной электрической нагрузке и температуре:

+70° С — для резисторов ВС-0,125а в обычном и тропическом исполнении; ВС-0,25а, ВС-0,5а, ВС-1а и ВС-0,125 — ВС-1 в тропическом исполнении;

+40° С — для резисторов ВС-0,25а, ВС-0,5а и ВС-0,125 — ВС-1; ВС-1а в обычном исполнении; ВС-2, ВС-5, ВС-10 в обычном и тропическом исполнениях.

Стержневые резисторы с осевыми выводами

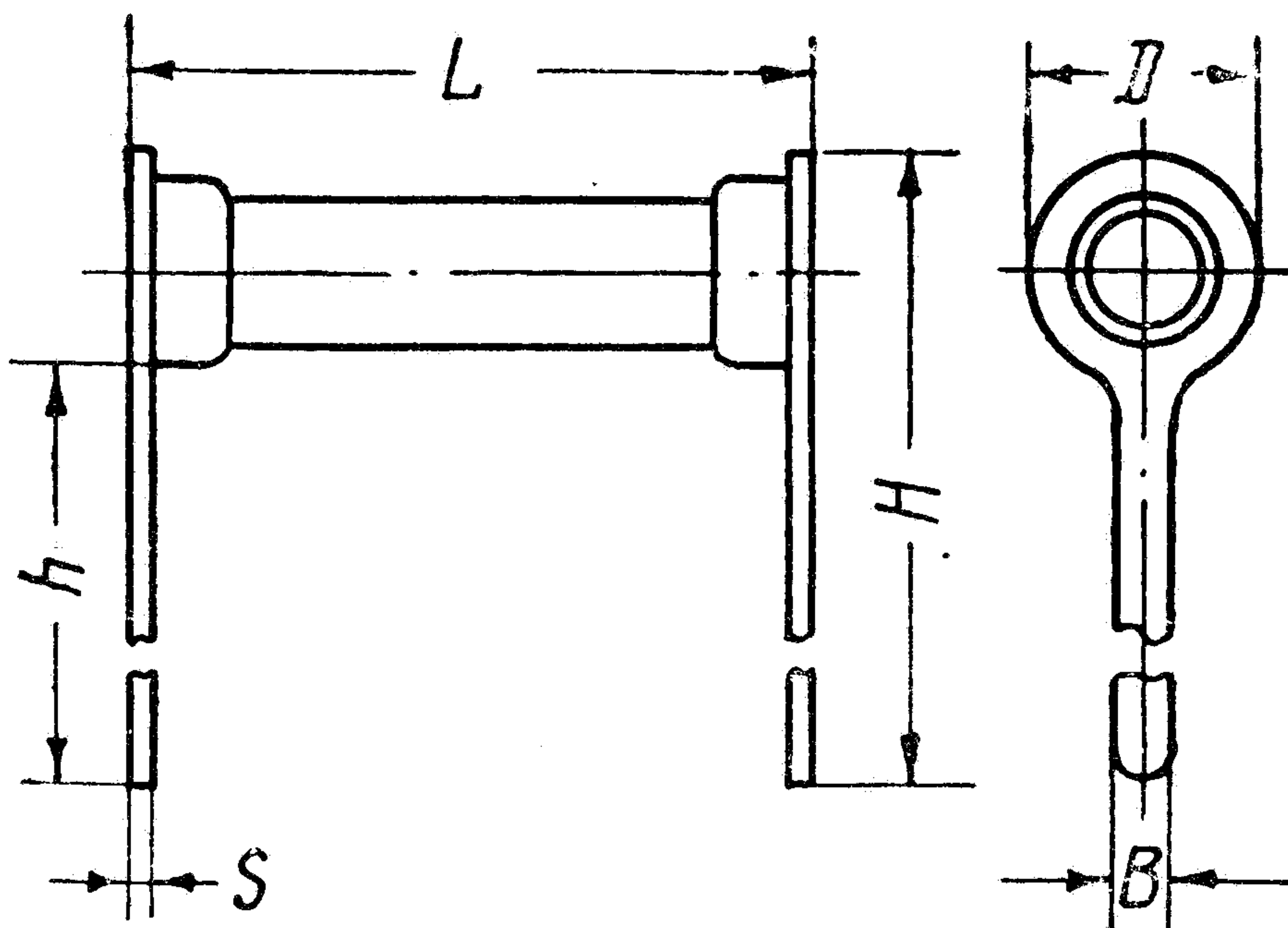
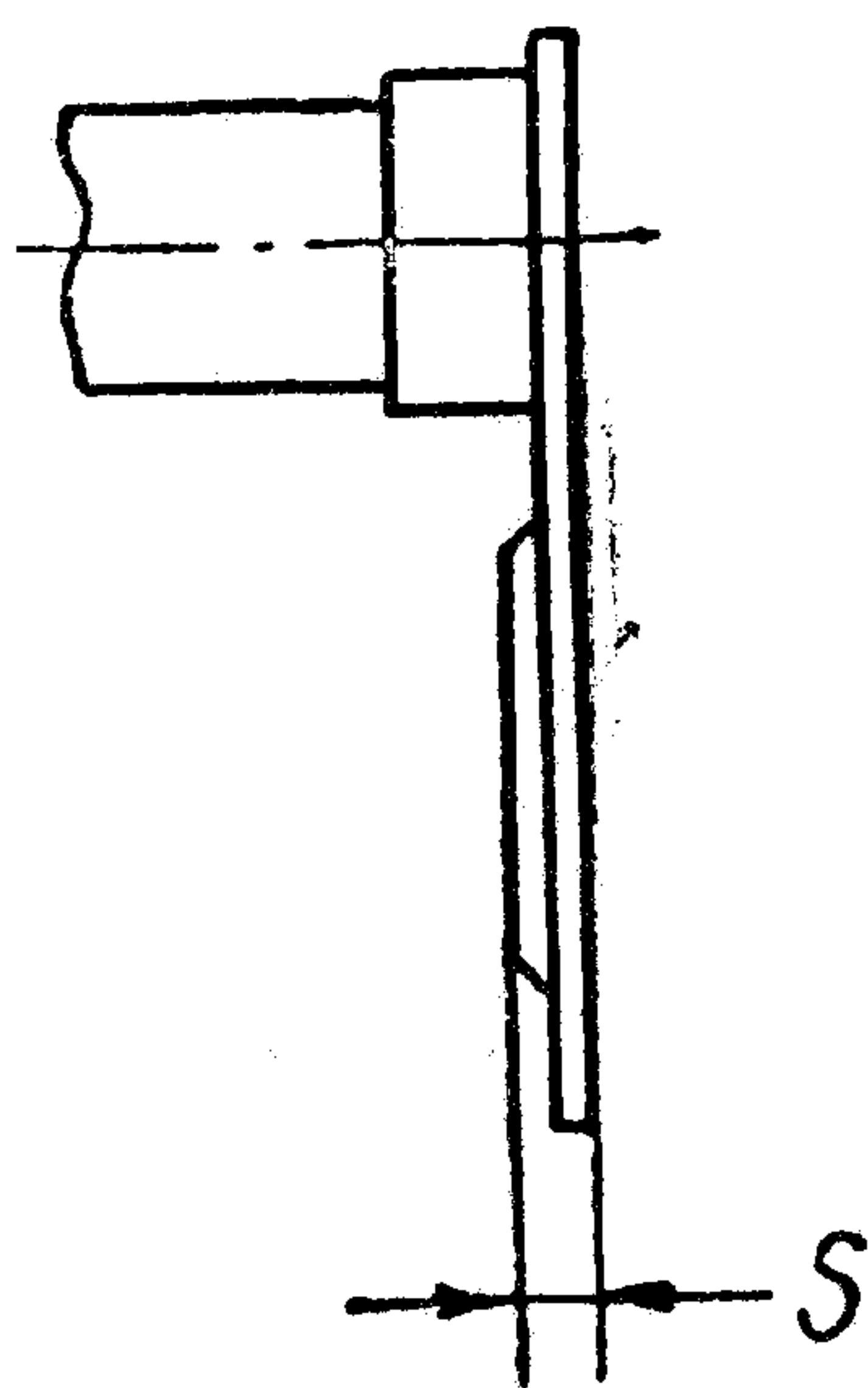


Примечание. Эксцентриситет выводов относительно оси корпуса для резисторов ВС-0,125а — не более 0,2 мм; для резисторов ВС-0,25а — ВС-1а — не более 0,5 мм.

BC**РЕЗИСТОРЫ ПОСТОЯННЫЕ
УГЛЕРОДИСТЫЕ**

Мощность рассеяния от 0,125 до 10 вт

Вид резистора	Размеры, мм				Вес, г, не более
	D_{\max}	l_{\max}	l_1	d	
BC-0,125a	2,4	7,3	16^{+4}	$0,6 \pm 0,1$	0,18
BC-0,25a	5,5	16,0	25^{+5}	$0,8 \pm 0,1$	1,2
BC-0,5a		26,0			1,7
BC-1a	7,4	30,1			4,0

Стержневые резисторы с радиальными выводами**Вариант для резисторов мощностью 0,125 вт**

Примечание. Допускается отклонение осей выводов резисторов от плоскости симметрии, проходящей через корпус резистора и указанные на чертеже оси, не более чем на $7,5^\circ$ (угол между осями выводов — не более 15°).

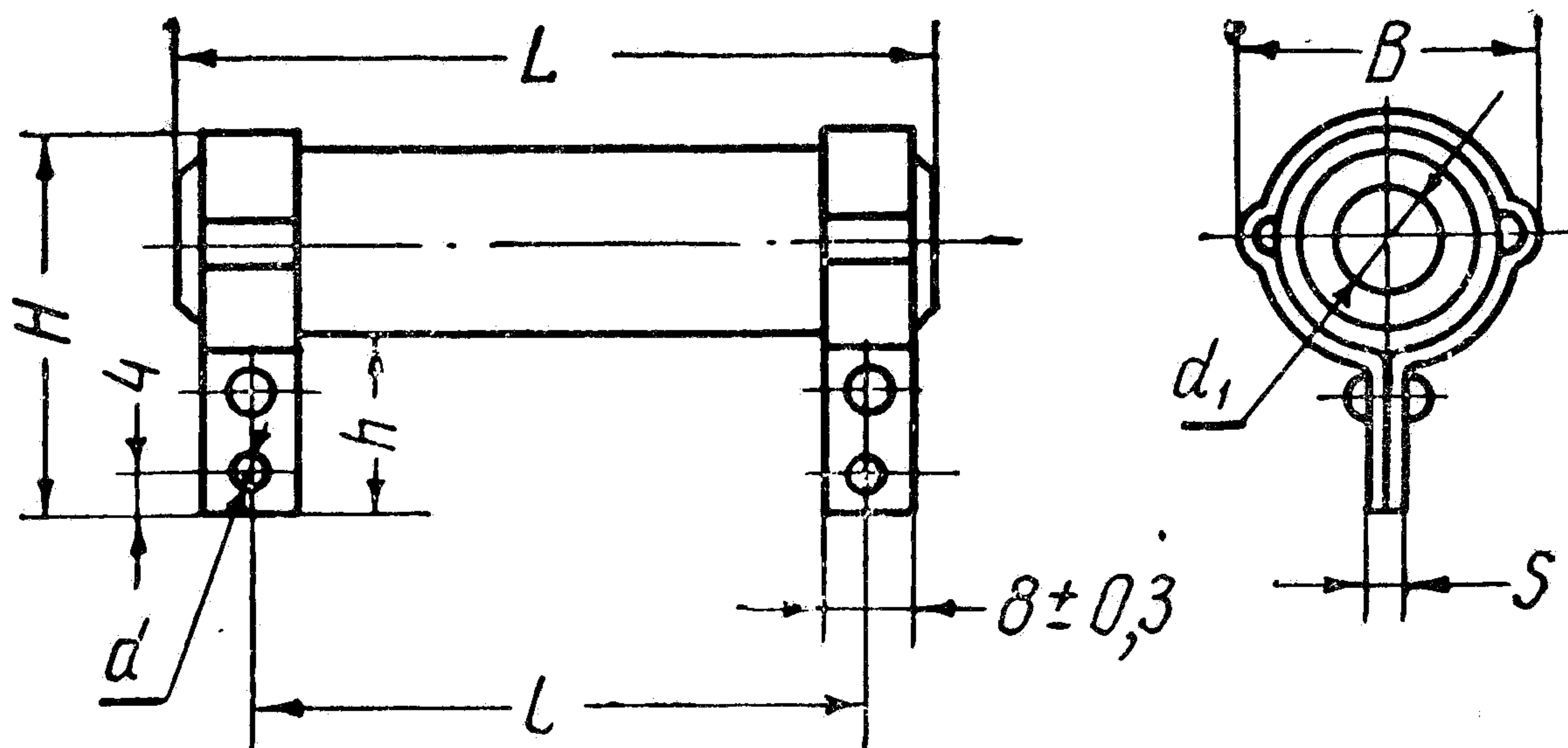
**РЕЗИСТОРЫ ПОСТОЯННЫЕ
УГЛЕРОДИСТЫЕ**

ВС

Мощность рассеяния от 0,125 до 10 вт

Вид резистора	Размеры, мм						Вес, г, не более
	<i>B</i>	<i>H</i> max	<i>L</i> max	<i>D</i> max	<i>h</i>	<i>S</i>	
ВС-0,125	1,0 _{-0,12}	22,5	7,0	2,5	16 ⁺⁴	0,5 _{-0,1}	0,18
ВС-0,25	1,6±0,1	30,9	16,5	5,7	25 ⁺⁵	0,4 ^{+0,1} _{-0,05}	1,2
ВС-0,5			26,5				1,6
ВС-1	2,0±0,1	31,8	30,9	7,6	20 ⁺⁵	0,4 ^{+0,1} _{-0,05}	4,0
ВС-2	2,5±0,1	32,9	48,4	9,7			9,1

Трубчатые резисторы

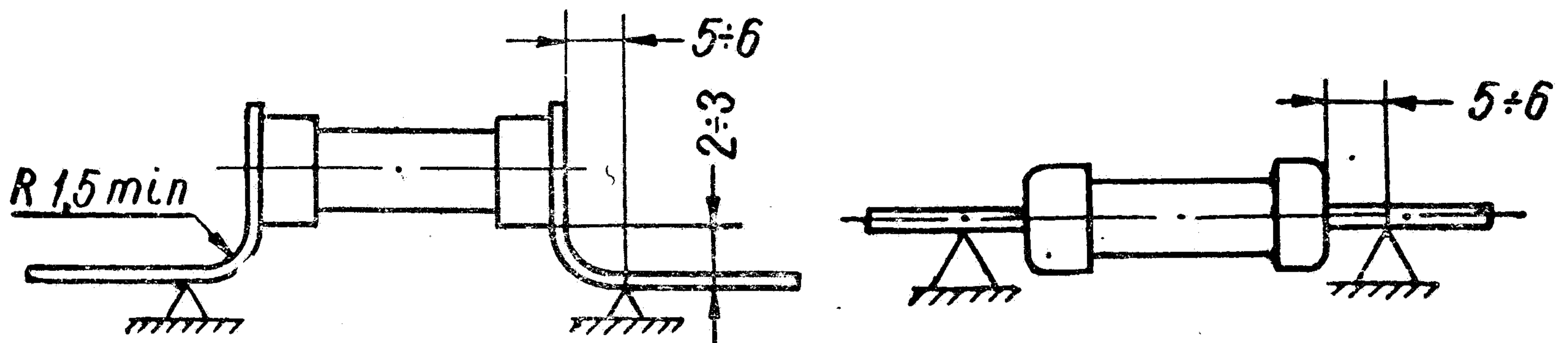


Примечание. Не допускается смещение отверстия *d* двух лепестков одного вывода относительно друг друга более чем на 0,2 мм.

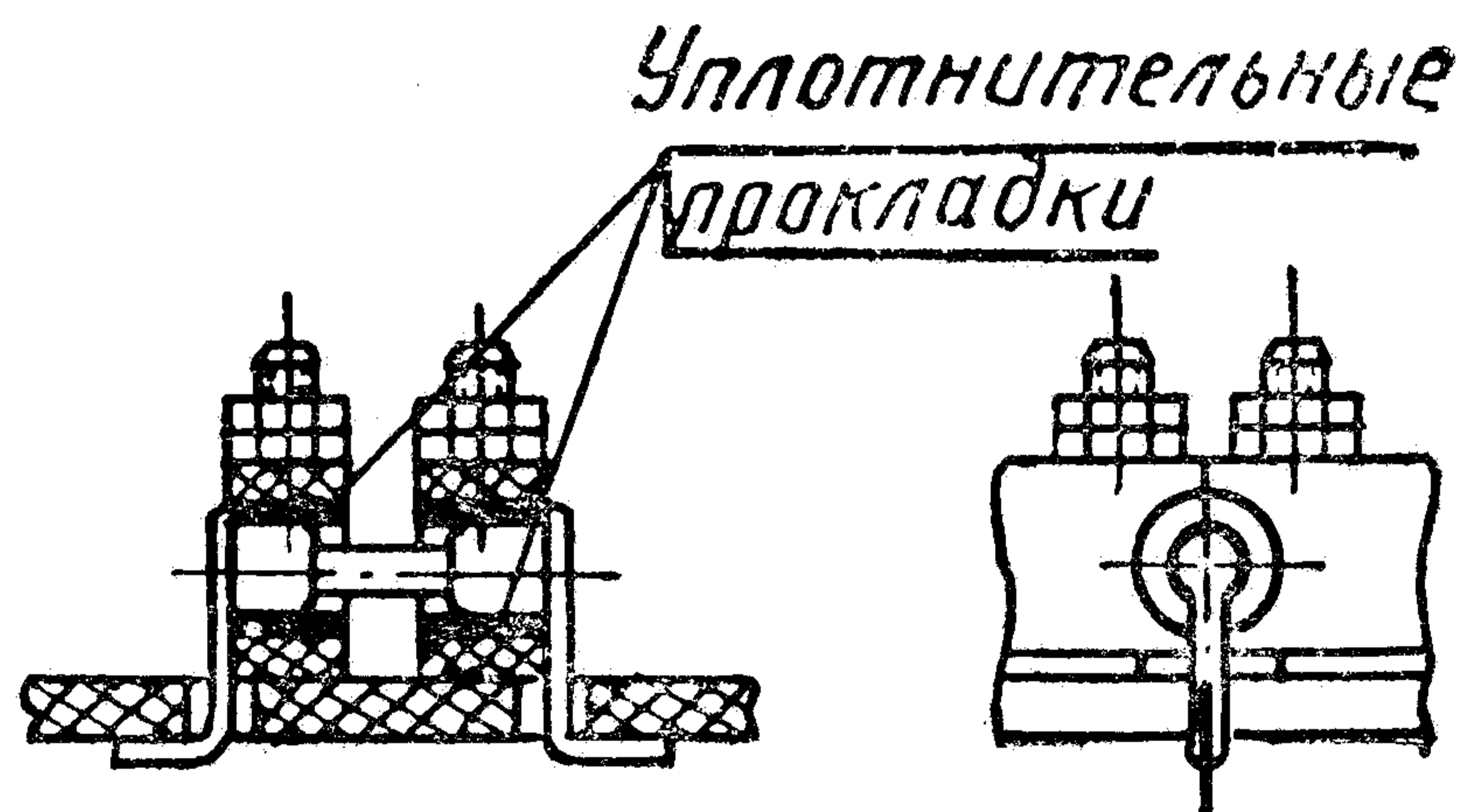
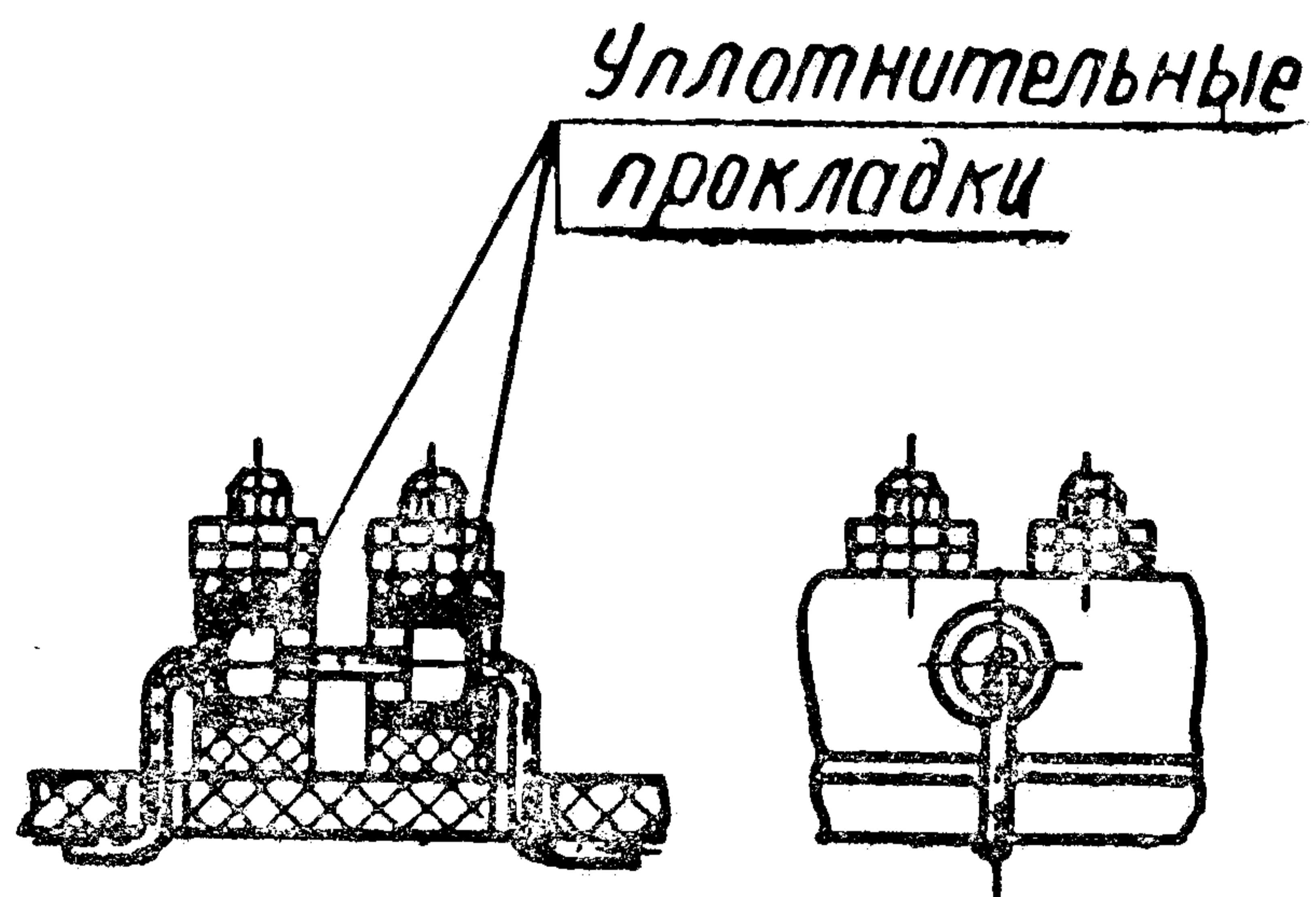
Вид резистора	Размеры, мм								Вес, г, не бо- лее
	<i>B</i> max	<i>L</i> max	<i>H</i> max	<i>h</i> max	<i>d</i> ₁ max	<i>S</i> max	<i>l</i>	<i>d</i>	
ВС-5	25,3	76,0	33,0	16,8	11,0	2,0	65±1	2,6 ^{+0,25}	35
ВС-10	40,3	120,5	48,6	22,5	18,7	2,5	107±1	4,0 ^{+0,3}	110

Рекомендуемые варианты крепления резисторов

Пайкой за выводы



Жестко за контактирующие колпачки с уплотнительными прокладками

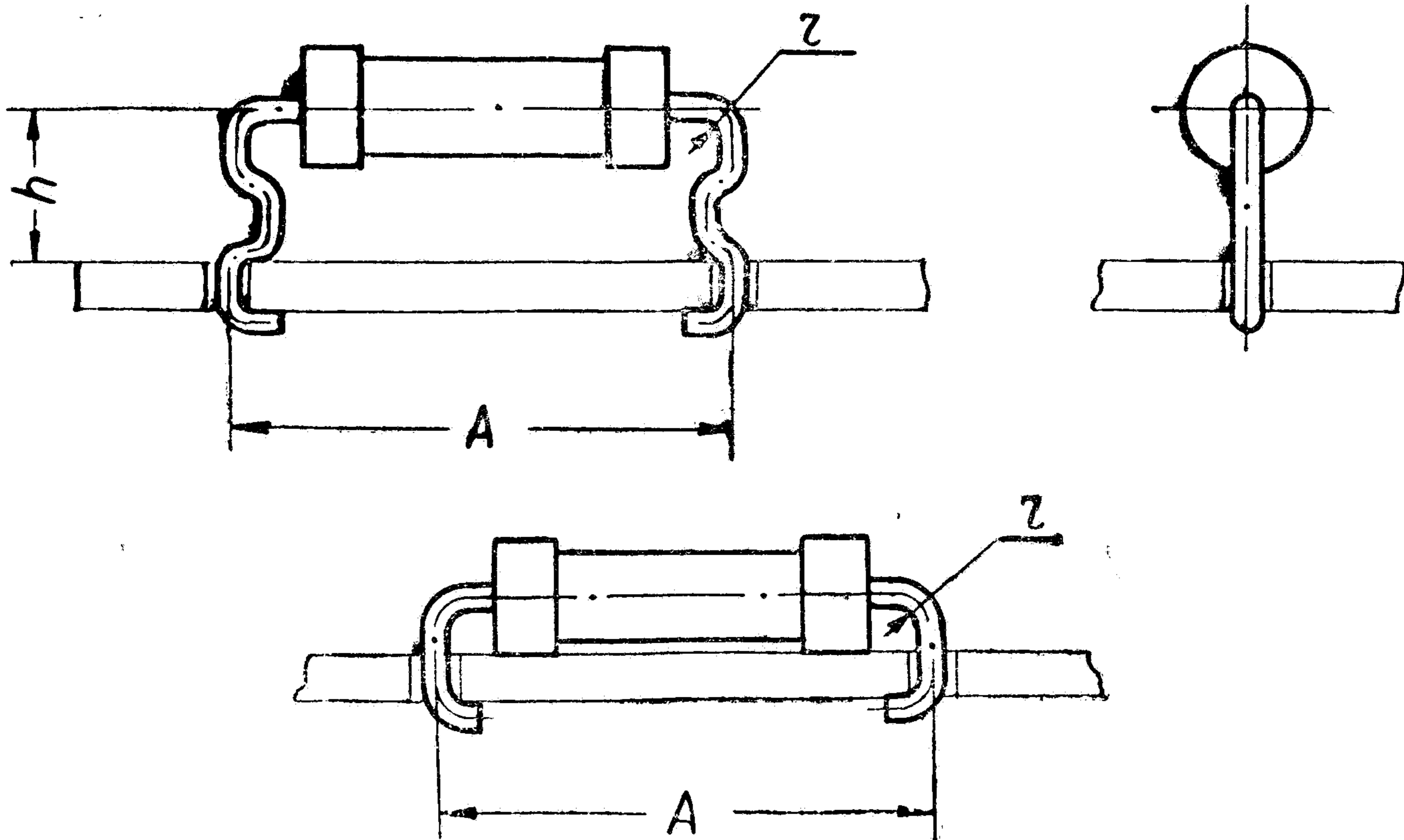


РЕЗИСТОРЫ ПОСТОЯННЫЕ УГЛЕРОДИСТЫЕ

ВС

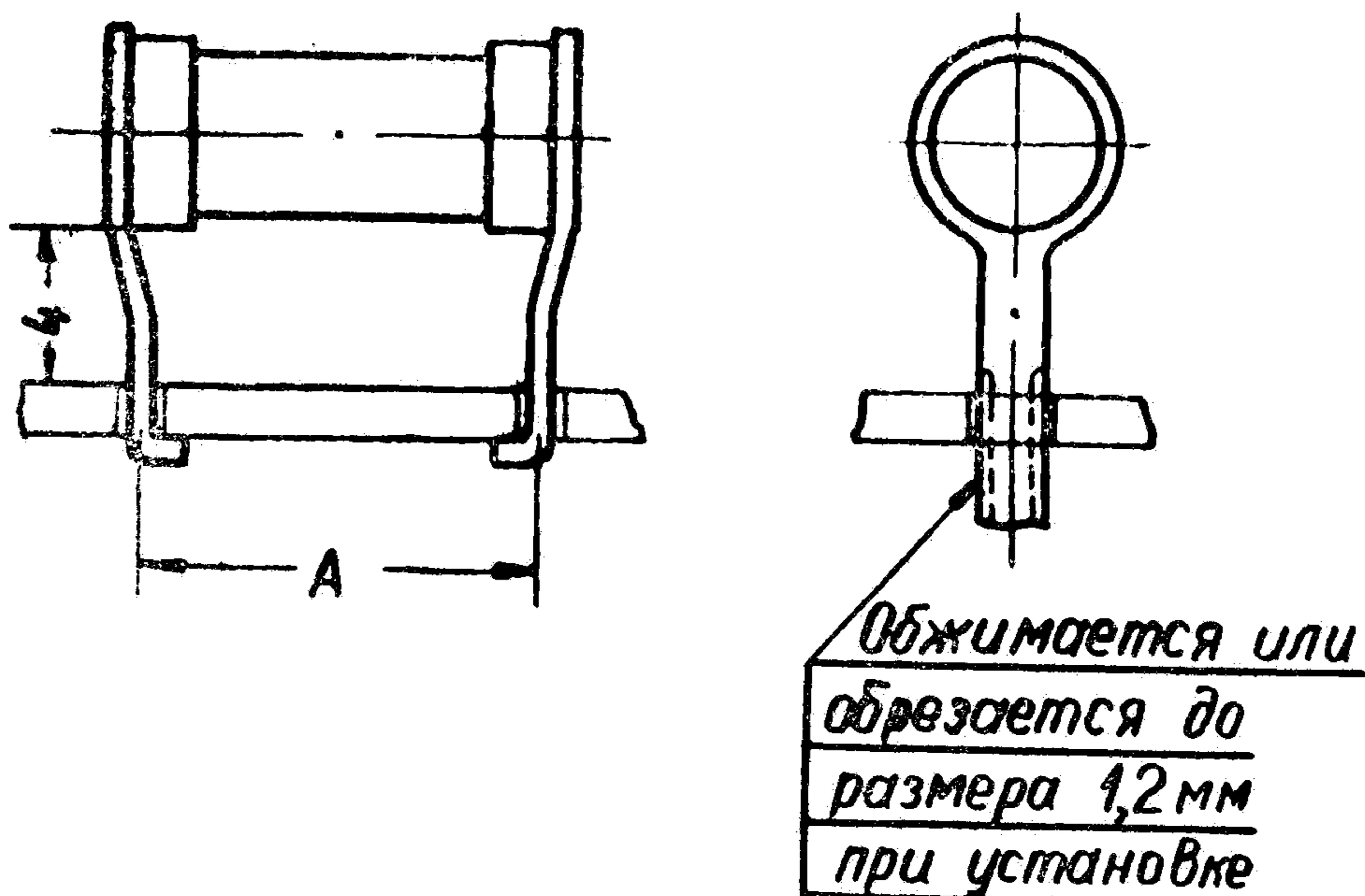
Мощность рассеяния от 0,125 до 10 вт

*Пайкой за выводы при монтаже на платах
(резисторов с осевыми выводами)*



Номинальная мощность рассеяния, вт	Размеры, мм		
	A	h	r
0,125	10	3,5	1,2
0,25	20	5,0	1,6
0,5	30		
1,0	35	6,0	

*Пайкой за выводы при монтаже на платах
(резисторов с радиальными выводами)*



A = 12,5 мм — для резисторов мощностью 0,125 и 0,25 вт;
 A = 25 мм — для резисторов мощностью 0,5 и 1,0 вт;
 A = 45 мм — для резисторов мощностью 2,0 вт.

ВС**РЕЗИСТОРЫ ПОСТОЯННЫЕ
УГЛЕРОДИСТЫЕ**

Мощность рассеяния от 0,125 до 10 вт

Пример записи резистора в конструкторской документации:

Резистор **ВС-0,25—220 ком ± 10% —А—Т—**
ГОСТ 6562—67

Порядок записи: после слова «Резистор» указывается вид, номинальное сопротивление (ом, ком, Мом), допускаемое отклонение от номинального сопротивления, обозначение группы по уровню э. д. с. шумов (резисторы группы А мощностью 5 и 10 вт, резисторы группы Ас сопротивлением до 10 ком и резисторы группы Б не указывают), буква «Т» для резисторов в тропическом исполнении и номер ГОСТ.

УСЛОВИЯ ЭКСПЛУАТАЦИИ

Вид резистора	Температура окружающего воздуха, °С, для резисторов		Категория аппаратуры для резисторов тропического исполнения
	нормального исполнения	тропического исполнения	
ВС-0,125а	От —60 до +125		
ВС-0,25а ВС-0,5а ВС-1а ВС-0,125 ВС-0,25 ВС-0,5 ВС-1 ВС-2	От —60 до +100	От —60 до +125	П, Н, А
ВС-5 ВС-10		От —60 до +100	П, Н

Относительная влажность окружающего воздуха при температуре +40° С до 98%.

Атмосферное давление от 0,05 до 2280 мм рт. ст. — для резисторов мощностью рассеяния от 0,125 до 2 вт и от 5 до 2280 мм рт. ст. — для резисторов мощностью 5 и 10 вт.

РЕЗИСТОРЫ ПОСТОЯННЫЕ УГЛЕРОДИСТЫЕ

Мощность рассеяния от 0,125 до 10 Вт

ВС

МЕХАНИЧЕСКИЕ НАГРУЗКИ

Вид резистора	Вибрация		Удары				Линейные нагрузки			
	при креплении пайкой за выводы **	при креплении жестко за контактирующие колпачки с уплотнительными прокладками	Многократные		Однократные		при креплении жестко за контактирующие пайкой за выводу **	при креплении жестко за контактирующие колпачки с уплотнительными прокладками		
			диапазон частот, Гц	ускорение, g, не более	количество ударов	ускорение, g, не более			количество ударов	ускорение, g, не более
BC-0,125a	5—2000	10	5—2000*	25*	4 000	75	4 000	75	150	150
BC-0,25a	5—600	10	5—2000	10	10 000	12	10 000	35	25	50
BC-0,5a	5—200	6	10—3000*	25*	4 000	75	4 000	75	150	150
BC-1a	5—2000	10	10—3000*	25*	4 000	75	4 000	75	150	150
BC-0,125	5—2000	10	5—2000	10	10 000	12	10 000	35	25	50
BC-0,25	5—600	10	10—3000*	25*	4 000	75	4 000	75	150	150
BC-0,5	5—600	10	5—2000	10	10 000	12	10 000	35	25	50
BC-1	5—200	6	10—3000*	25*	4 000	75	4 000	75	150	150
BC-2	5—200	6	5—2000	10	10 000	12	10 000	35	25	50
BC-5	5—600	10	10—3000*	25*	4 000	75	4 000	75	150	150
BC-10	5—600	10	5—2000	10	10 000	12	10 000	35	25	50

* Разрешается использование резисторов в данном режиме в течение 30 мин.

** Резисторы мощностью рассеяния 5 и 10 Вт крепят винтами.

ОСНОВНЫЕ ТЕХНИЧЕСКИЕ ХАРАКТЕРИСТИКИ

1. Номинальные сопротивления в пределах, указанных в п. 3, соответствуют ГОСТ 2825—67.

2. Допускаемые отклонения от номинального сопротивления $\pm 5; \pm 10$ и $\pm 20\%$

Примечание. Допускается изготавливать резисторы с допускаемым отклонением ± 10 и $\pm 20\%$ по ряду E24 ГОСТ 2825—67.

3. Пределы номинальных сопротивлений и предельные рабочие и испытательные напряжения

Номинальная мощность рассеяния, Вт	Пределы номинальных сопротивлений	Предельные рабочие напряжения			Испытательное напряжение постоянного тока, В		
		постоянного или переменного тока, В (эфф.)		импульсные, В (пик.)			
		при атмосферном давлении, мм рт. ст.					
		720±2280	5	0,05	720±2280	0,05	5
0,125	От 10 Ом до 1 Мом	100	100	70	400	90	400
0,25	От 27 Ом до 5,1 Мом*	350	350	150	750	200	500
0,5	От 27 Ом до 10 Мом	500	400	200	1 000	300	600
1	От 47 Ом до 10 Мом	700	500	250	1 500	350	700
2		1000	750	250	2 000	400	850
5		1500	800	—	5 000	—	1000
10	От 75 Ом до 10 Мом	3000	1000	—	10 000	—	1200

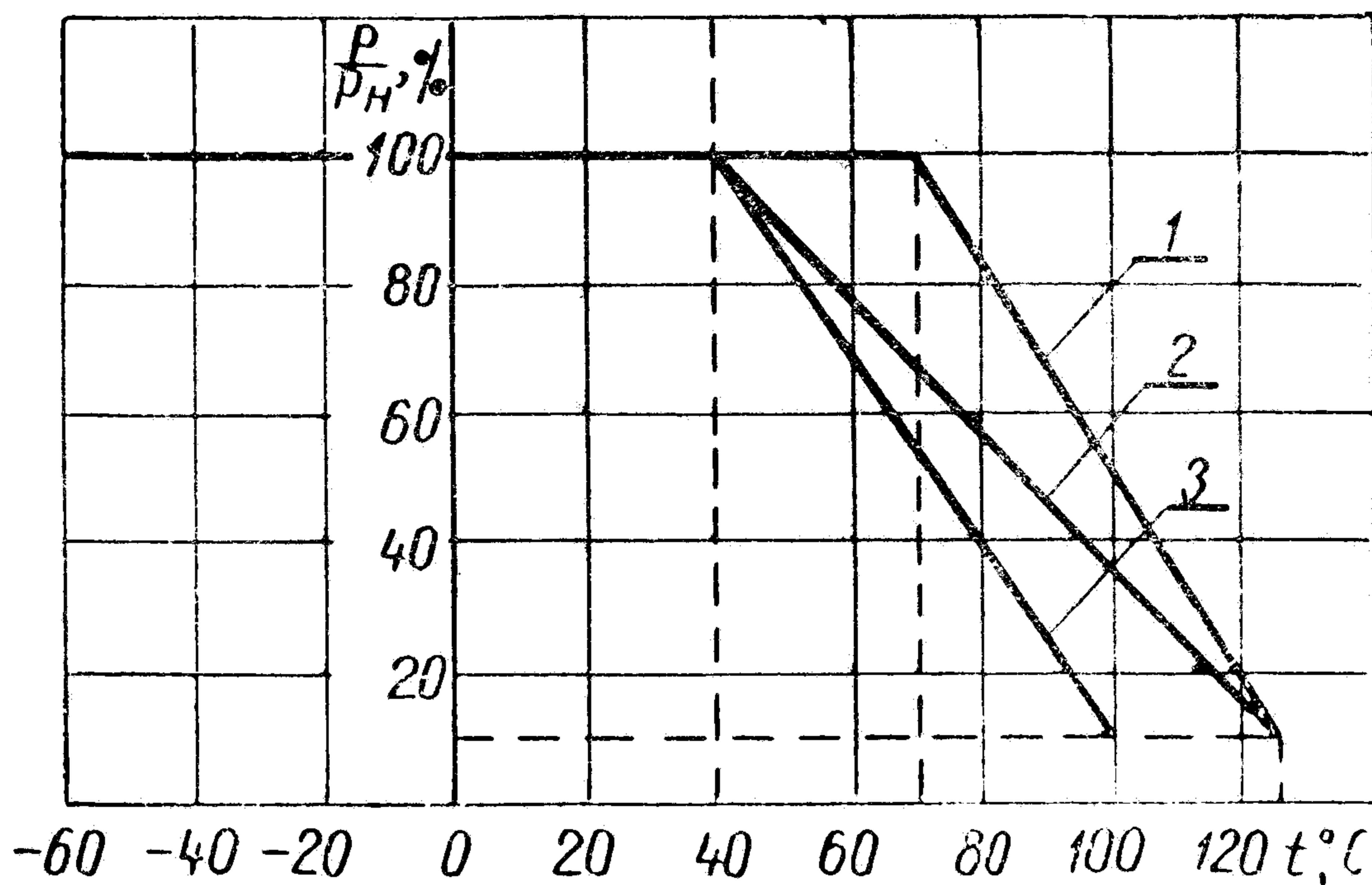
* Резисторы мощностью рассеяния 0,25 Вт с номинальными сопротивлениями более 2,2 Мом не разрешены к применению в новых разработках.

РЕЗИСТОРЫ ПОСТОЯННЫЕ УГЛЕРОДИСТЫЕ

ВС

Мощность рассеяния от 0,125 до 10 Вт

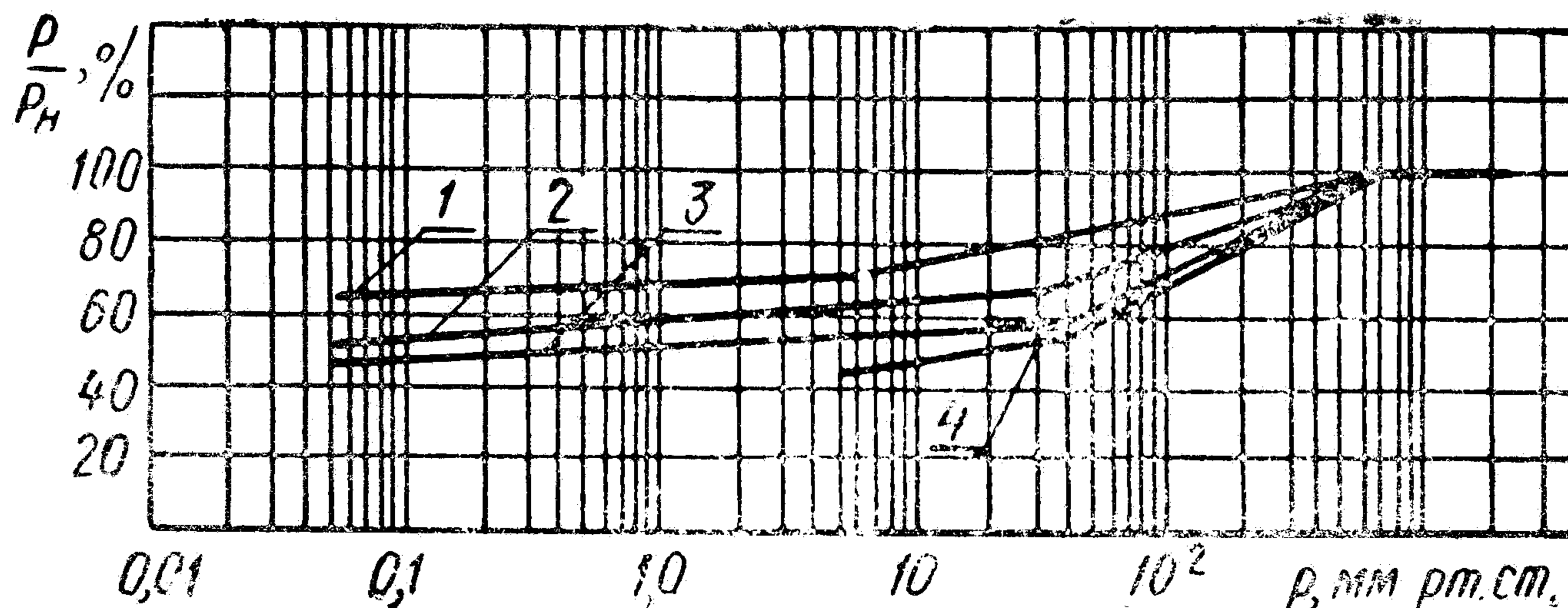
4. Зависимость допускаемой электрической нагрузки (в процентах от номинальной мощности рассеяния) от температуры окружающего воздуха



P — допускаемая электрическая нагрузка, Вт;
 P_n — номинальная мощность рассеяния, Вт;

- 1 — для резисторов ВС-0,125а в обычном и тропическом исполнениях; для ВС-0,25а, ВС-0,5а, ВС-1а, ВС-0,125, ВС-0,25, ВС-0,5, ВС-1 в тропическом исполнении;
 2 — для резисторов ВС-2 в тропическом исполнении;
 3 — для резисторов ВС-0,25а; ВС-0,5а; ВС-1а; ВС-0,125; ВС-0,25; ВС-0,5; ВС-1; ВС-2 в обычном исполнении и ВС-5, ВС-10 в обычном и тропическом исполнениях.

5. Зависимость допускаемой электрической нагрузки (в процентах от номинальной мощности рассеяния) от атмосферного давления



- 1 — для резисторов мощностью 0,125 Вт; 2 — для резисторов мощностью 0,25 и 0,5 Вт; 3 — для резисторов мощностью 1 и 2 Вт; 4 — для резисторов мощностью 5 и 10 Вт.

ВС**РЕЗИСТОРЫ ПОСТОЯННЫЕ
УГЛЕРОДИСТЫЕ**

Мощность рассеяния от 0,125 до 10 Вт

6. Температурный коэффициент сопротивления (ТКС)

Номинальная мощность, Вт	Пределы номинальных сопротивлений	ТКС, % на 1°С, в интервале температур, °С	
		от +25 до -60	от +25 до максимальной рабочей
0,125	До 240 ком	$-12 \cdot 10^{-2}$	$-8 \cdot 10^{-2}$
	Свыше 240 ком	$-20 \cdot 10^{-2}$	$-12 \cdot 10^{-2}$
0,25	До 9,1 ком	$-8 \cdot 10^{-2}$	$-6 \cdot 10^{-2}$
	Свыше 9,1 до 910 ком	$-12 \cdot 10^{-2}$	$-8 \cdot 10^{-2}$
	Свыше 910 ком	$-20 \cdot 10^{-2}$	$-12 \cdot 10^{-2}$
0,5; 1 и 2	До 9,1 ком	$-8 \cdot 10^{-2}$	$-6 \cdot 10^{-2}$
	Свыше 9,1 до 910 ком	$-10 \cdot 10^{-2}$	$-7 \cdot 10^{-2}$
	Свыше 910 ком	$-20 \cdot 10^{-2}$	$-12 \cdot 10^{-2}$
5 и 10	До 9,1 ком	$-6 \cdot 10^{-2}$	$-5 \cdot 10^{-2}$
	Свыше 9,1 ком	$-16 \cdot 10^{-2}$	$-10 \cdot 10^{-2}$

7. Уровень шумов резисторов:

группы А (мощностью от 0,125 до 10 Вт) не более 1 мкВ/в
 группы Б (мощностью от 0,125 до 2 Вт) не более 5 мкВ/в

Примечания: 1. Уровень шумов для резисторов мощностью 0,125—2 Вт с номинальными сопротивлениями до 10 ком и резисторов мощностью 5 и 10 Вт гарантируется не более 1 мкВ/в.

2. Поставка резисторов группы А производится в количествах, согласованных с изготовителем.

8. Изменение сопротивления после 2-часового воздействия импульсной нагрузки, соответствующей 1000-кратной номинальной мощности (при средней мощности, равной 100% номинальной). не более $\pm 3\%$

9. Изменение сопротивления после 100-часового воздействия при повышенной температуре электрической нагрузки, соответствующей 150% номинальной мощности, и при напряжении, не превышающем предельное рабочее

**РЕЗИСТОРЫ ПОСТОЯННЫЕ
УГЛЕРОДИСТЫЕ**
Мощность рассеяния от 0,125 до 10 Вт

BC

Вид резистора	Температура, °C		Изменение сопротивления, %
	Обычное исполнение резисторов	Тропическое исполнение резисторов	
BC-0,125a	+70		
BC-0,25a	+70	+40	+4 -6
BC-0,5a			
BC-1a			
BC-0,125			
BC-0,25			
BC-0,5			
BC-1			
BC-2		+40	
BC-5			
BC-10			

10. Изменение сопротивления у резисторов BC-0,125 после воздействия в течение 1 ч при температуре +125° C электрической нагрузки, соответствующей удвоенной номинальной мощности при напряжении не более 250 в не более ±15%

11. Изменение сопротивления после выдержки в камере с относительной влажностью воздуха 95—98% при температуре +40±2° C

Вид резистора	Время воздействия влажности для резисторов исполнения			Пределы номинальных сопротивлений, КОМ	Изменение сопротивления, %
	обычного	тропического			
		длительное	кратковременное		
BC-0,125a	4 суток	56 суток	10 суток	До 470	±8
				Свыше 470	-10, +15
BC-0,125	4 суток	56 суток	10 суток	До 470	±10
				Свыше 470	-10, +20

Продолжение

Вид резистора	Время воздействия влажно-сти для резисторов испол-нения			Пределы номинальных сопротивлений, КОМ	Изменение сопротив-ления, %
	обычного	тропического			
		длительное	кратко-временное		
BC-0,25a—BC-1a BC-0,125—BC-2	4 суток	56 суток	10 суток	До 9,1	±3
				Свыше 9,1 до 910	±12
				Свыше 910	±20
BC-5 BC-10	4 суток	21 сутки	7 суток	До 9,1	±3
				Свыше 9,1 до 910	±12
				Свыше 910	±20

12. Изменение сопротивления после воздей-ствия 3 температурных циклов в интервале тем-ператур, указанных в условиях эксплуатации . . . не более ±3%

13. Изменение сопротивления после воздейст-вия вибрации, ударов и линейных нагрузок, ука-занных в условиях эксплуатации не более ±2%

14. Механические нагрузки, выдерживаемые резисторами

Вид резистора	Механические нагрузки		Изгибы выво-дов на расстоя-нии 1/3 длины вывода от кор-пуса резистора
	растягивающее усилие, кгс	скручивающий момент, кгс·см	
BC-0,125a	0,5	—	4
BC-0,125		0,25	
BC-0,25a	1,0	—	
BC-0,25		0,5	
BC-0,5a		—	
BC-0,5		0,5	
BC-1a		—	
BC-1		1,5	
BC-2	2,0	1,0	
BC-5	3,0	2,5	
BC-10	5,0	5,0	