

内置高压三极管的原边控制开关电源控制器

描述

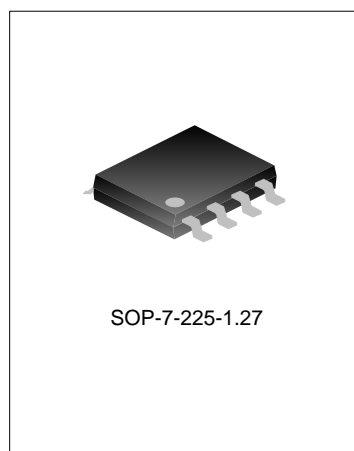
SD6952CS是内置高压三极管的原边控制模式的开关电源控制器（PSR），内置线损补偿和峰值电流补偿功能，采用PFM调制技术，提供精确的恒压/恒流（CV/CC）控制环路，具有非常高的稳定性和平均效率。

采用SD6952CS设计系统，无需光耦和Y电容，可省去次级反馈控制、环路补偿，精简电路、降低成本。

SD6952CS在AC85~264V范围内推荐5W功率。

主要特点

- ◆ 内置高压三极管
- ◆ 原边控制模式
- ◆ 低启动电流
- ◆ 前沿消隐
- ◆ PFM 调制
- ◆ 过压保护
- ◆ 欠压锁定
- ◆ 短路保护
- ◆ 过温保护
- ◆ 环路开路保护
- ◆ 线损电压补偿
- ◆ 峰值电流补偿
- ◆ 逐周期限流



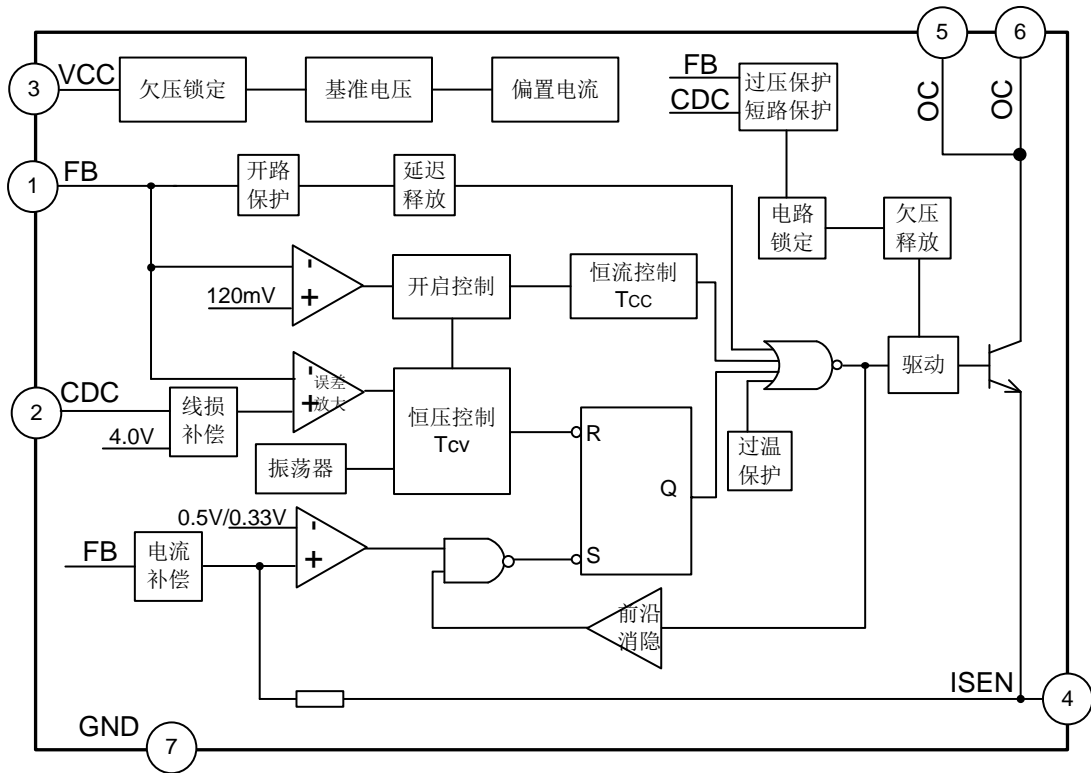
应用

- ◆ 手机充电器
- ◆ 小功率适配器
- ◆ MP3 及其它便携式设备充电器
- ◆ 待机电源

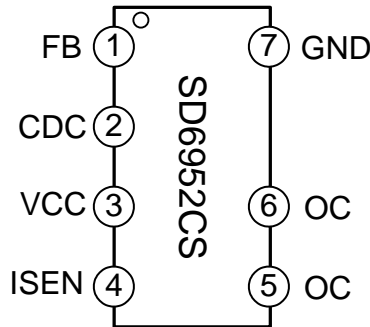
产品规格分类

产品名称	线损补偿	封装类型	打印名称	环保等级	包装
SD6952CS	6%	SOP-7-225-1.27	SD6952CS	无卤	料管
SD6952CSTR	6%	SOP-7-225-1.27	SD6952CS	无卤	编带

内部框图



管脚排列图



管脚说明

管脚号	管脚名称	I/O	功能描述
1	FB	I	反馈电压输入端;
2	CDC	I	输出线损补偿端;
3	VCC	P	供电电源;
4	ISEN	I	峰值电流采样端;
5, 6	OC	O	高压 NPN 管 C 端;
7	GND	G	地。

极限参数（除非特殊说明， $T_{amb}=25^{\circ}\text{C}$ ）

参 数	符 号	参 数 范 围	单 位
集电极-基极电压	V_{CBO}	800	V
集电极-发射极电压	V_{CEO}	450	V
集电极-发射极电流	I_C	1.0	A
发射极-基极电压	V_{EBO}	9	V
供电电压	V_{CC}	-0.3~27	V
内部电源电压	V_{REF5V}	-0.3~4.75	V
FB输入电压	V_{FB}	-30~30	V
其他输入电压	V_{IN}	-0.3~ 5.0	V
输入电流	I_{IN}	-10~10	mA
工作结温	T_J	+150	$^{\circ}\text{C}$
工作温度范围	T_{amb}	-20~ +85	$^{\circ}\text{C}$
贮存温度范围	T_{STG}	-40~+150	$^{\circ}\text{C}$
ESD（人体模式）	ESD	2500	V

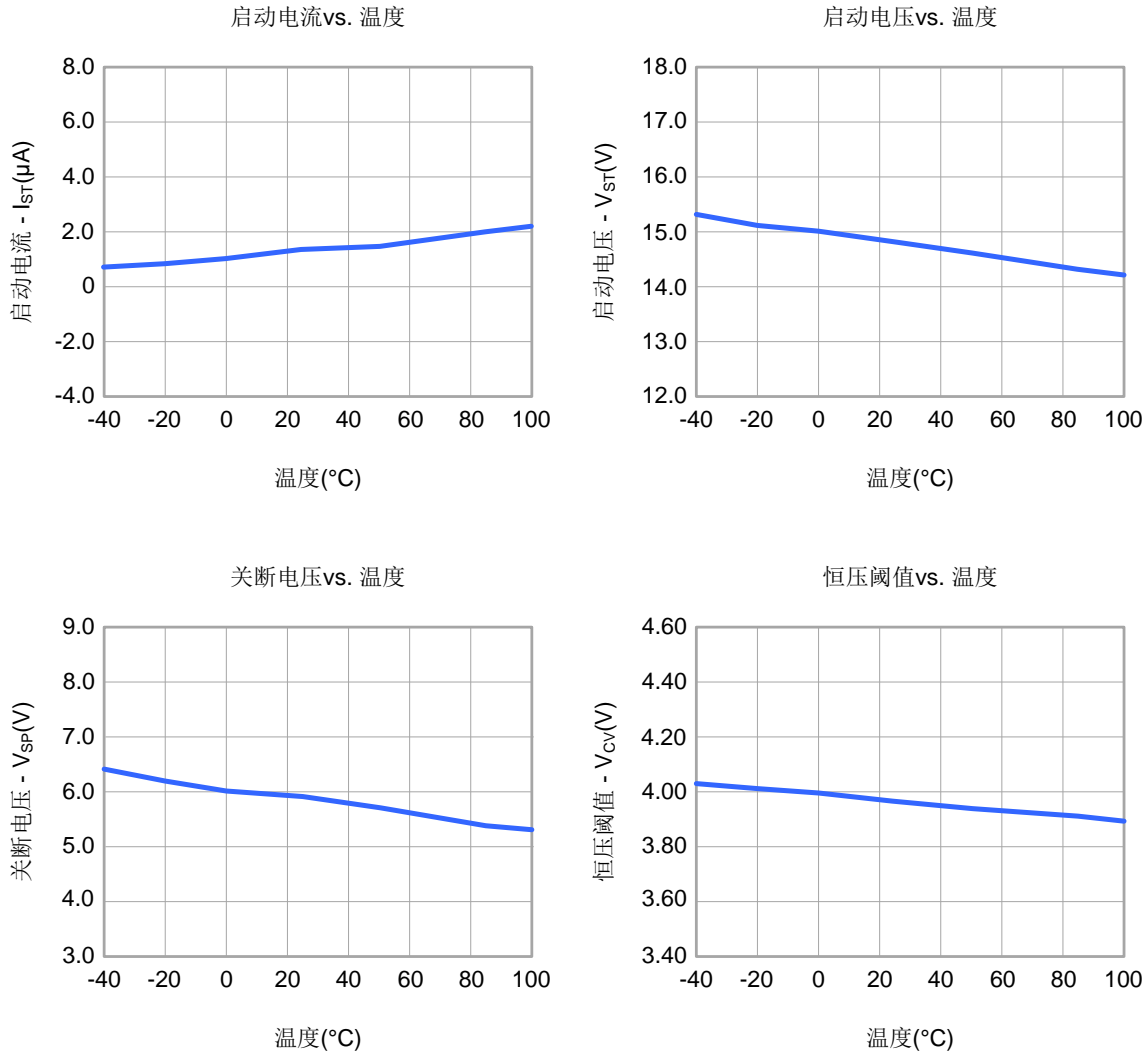
三极管电气参数（除非特殊说明， $T_{amb}=25^{\circ}\text{C}$ ）

参 数	符 号	测 试 条 件	最 小 值	典 型 值	最 大 值	单 位
集电极-基极截止电流	I_{CBO}	$V_{CB}=600\text{V}, I_E=0$	--	--	100	μA
发射极-基极截止电流	I_{EBO}	$V_{EB}=6\text{V}, I_C=0$	--	--	100	μA
共发射极正向电流传输比的静态值	h_{FE}	$V_{CE}=10\text{V}, I_C=0.1\text{A}$	10	--	30	
集电极-发射极饱和电压	V_{CEsat}	$I_C=0.2\text{A}, I_B=0.04\text{A}$	--	--	0.5	V
贮存时间	t_S	$I_C=250\text{mA}$	1.5	--	4.0	μS
特征频率	f_T	$V_{CE}=10\text{V}, I_C=0.1\text{A}$	5	--	--	MHz

电气参数（除非特殊说明， $V_{CC}=18V$ ， $T_{amb}=25^{\circ}C$ ）

参 数	符 号	测 试 条 件	最小值	典型值	最大值	单 位
供电电源部分						
启动电流	I_{ST}	$V_{CC}=12.5V$;	--	--	3	μA
静态工作电流	I_{DD}	$ISEN=0$ ， $FB=0$;	400	500	600	μA
启动电压	V_{ST}		13	14.5	16	V
关断电压	V_{SP}		5.2	6.0	6.8	V
内部供电电源	V_{REF5V}		4.25	4.5	4.75	V
VCC 过压保护电压	V_{CCOVP}		25	26.5	28.2	V
反馈部分						
使能开启电压	V_{EN}		40	120	200	mV
开路保护电压	V_{BLANK}		-0.8	-0.6	-0.4	V
开路保护延迟时间	T_{BLANK}		0.2	0.4	0.6	μS
恒压阈值	V_{CV}		3.90	4.00	4.10	V
FB 过压保护电压	V_{FBOVP}		6.0	6.6	7.2	V
恒压关断时间限制	T_{OFFmax}		2.4	2.8	3.6	mS
	T_{OFFmin}		0.6	0.8	1.0	μS
动态特性部分						
前沿消隐时间	T_{LEB}		0.4	0.6	0.8	μS
恒压环路最大占空比	D_{Smax}		49	50	51	%
PFM 调制频率范围	f_s		400	--	50K	Hz
FB 开路保护恢复时间	T_{PRT}		16	22	28	mS
限流部分						
峰值电流检测阈值 1	V_{PK1}	$0.70 < CDC < 2.00V$ ，重载；	485	500	515	mV
峰值电流检测阈值 2	V_{PK2}	$0 < CDC < 1.40$ ，轻载；	320	330	340	mV
补偿部分						
线损电压补偿	$\Delta FB/FB$		5	6	7	%
峰值电流补偿	ΔV_{PK}	$FB=-10V$	45	60	75	mV
驱动部分						
基极驱动电流	I_{DRV}		25	30	35	mA
过温保护部分						
过温保护	T_{OTP}		140	155	--	$^{\circ}C$
过温保护迟滞	T_{OTP_hys}		--	30	--	$^{\circ}C$

参数温度特性



功能描述

SD6952CS是离线式开关电源集成电路，内置线损补偿和峰值电流补偿的高端开关电源控制器。通过检测变压器原级线圈的峰值电流和辅助线圈的反馈电压，控制系统的输出电压和电流，达到输出恒压或者恒流的目的。

完整的工作周期分为峰值电流检测和反馈电压检测：

当三极管导通，通过采样电阻检测原级线圈的电流，此时FB端电压为负，输出电容对负载供电，输出电压 V_o 下降；当原级线圈的电流到达峰值时，三极管关断，FB端电压检测开始。存储在次级线圈的能量对输出电容充电，输出电压 V_o 上升，并对负载供电。当同时满足恒压、恒流环路控制的开启条件后，三极管才开启。随之，芯片再次进入峰值电流检测。

1. 电路启动和欠压锁定

系统上电，电路由高压直流母线通过启动电阻对VCC管脚外置的电容充电。当VCC上升到14.5V，电路开始工作；在电路正常工作过程中，由启动电阻和辅助线圈共同供电来维持VCC电压；当VCC下降到6.0V进入欠压锁定状态，启动电阻对VCC电容供电，VCC上升到14.5V，电路启动重新工作。

2. 峰值电流检测

当驱动高电平提供基极驱动电流，三极管导通，通过采样电阻检测呈线性增大的原级线圈的电流，当达到设定的电流限制值即峰值电流，三极管关断。

在三极管导通时会产生一个瞬间的毛刺，如果该毛刺的幅度超过峰值电流阈值 V_{PK} ，即会导致驱动关断。因此设置前沿消隐时间 $T_{LEB}=0.6\mu s$ ，消除由该毛刺带来的可能的误触发。

根据 CDC 管脚电压来检测系统负载，随着系统负载逐渐增大 $CDC>1.4V$ 时，系统进入重载，峰值电流阈值 $V_{PK1}=0.5V$ ；当系统负载从重载逐渐降低至 $CDC<0.7V$ ，峰值电流阈值 $V_{PK2}=0.33V$ 。

3. 峰值电流补偿

由关断延迟时间导致实际检测到的峰值电流值，随着输入交流电压的增大而增大，而峰值电流值直接反映输出电流，因此造成输出电流随输入交流电压的线性调整率会比较差。

SD6952CS 利用反馈电压 FB 管脚的负电平来检测交流输入电压，根据检测到的负电压产生一个恒流源，叠加到峰值电流检测 ISEN 端，使不同输入电压下的峰值电流基本保持不变，改善输出电流的调整率。

4. 反馈电压检测

当三极管关断，反馈电压为正，在 FB 为正的 1/2 时间点进行采样，采样得到的电压经过与恒压阈值 V_{CV} 的比较、放大、保持，产生恒压环路的关断时间 T_{OFF} ，从而实现输出的恒压。

同时电路对 FB 为正、为负或衰减振荡的时间进行计算，FB 为正的时间为 T_{OFF1} 表示变压器的次级线圈有电流，FB 为负的时间为 T_{ON} 、FB 衰减振荡的时间为 T_{OFF2} ，在这两个时间内变压器的次级线圈没有电流。该开关电源的占空比：

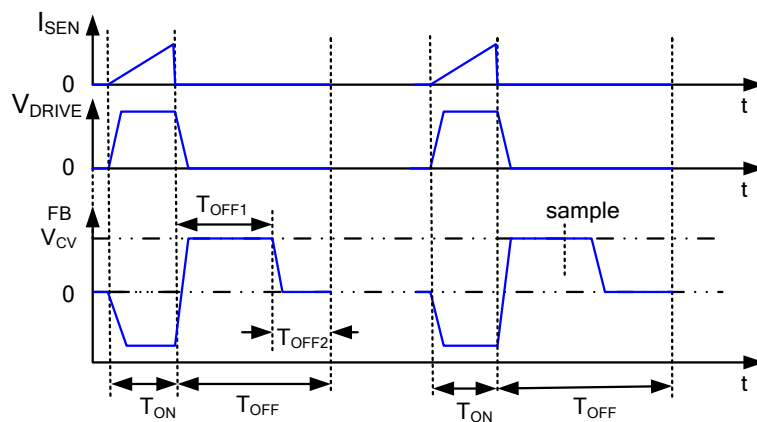
$$D_S = \frac{T_{OFF1}}{T_{OFF1} + T_{OFF2} + T_{ON}} = \frac{T_{OFF1}}{T}$$

输出电流即变压器次级线圈的平均电流：

$$I_{OUT} = \frac{I_{SP} \cdot T_{OFF1}}{2T} = \frac{nD_S}{2} I_{PK}$$

I_{SP} 为次级线圈的峰值电流， I_{PK} 为原级线圈的峰值电流， n 为原次级线圈的匝比。

因此，在峰值电流恒定的条件下，当 $D_S=D_{Smax}=0.50$ （该占空比由电路内部设定），电路进入恒流环路控制模式，实现输出电流的恒定。



5. 线损补偿

在实际的应用设计中，输出电压在电缆线上会有不同程度的压降 V_{CAB} 。

考虑到不同输出电流下的 V_D 基本不变, 该因素忽略而着重考虑与输出电流呈正比的 V_{CAB} 。因此为了提高输出电压的负载调整率, 需对恒压阈值 V_{CV} 进行一定的补偿。

根据输出电流计算公式, 在峰值电流恒定的条件下, 占空比 D_S 即表示输出电流的负载情况:

根据 CDC 管脚检测负载公式:

$$V_{CDC} = 4 \cdot D_S$$

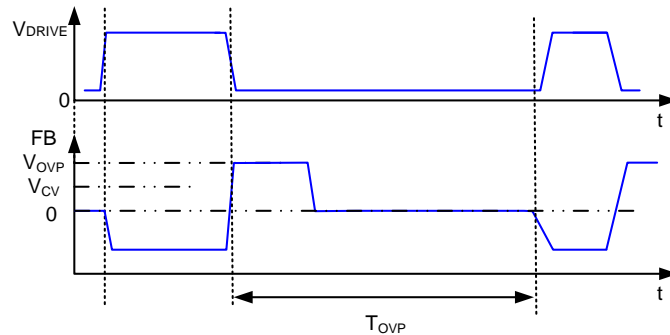
因此线损补偿后的恒压阈值:

$$V_{CV} = 4 + 8 \cdot k \cdot D_S$$

k 为线损补偿系数, 不同补偿系数的电路适用于不同的电缆线。例如 SD6952CS, 线损补偿系数为 6%, 因此空载恒压阈值为 4.0V, 补偿后满载的恒压阈值为 4.24V。

6. FB 过压保护

当 FB 管脚电压超过过压保护电压 $V_{OVP}=6.6V$ 时, 输出关断。该状态直到 VCC 降到关断电压以下电路重新启动。



7. 短路保护

当系统处于续流状态, FB 管脚电压小于典型值 1.0V 以及 CDC 电压超过 1.7V 时, 系统检测到输出短路。此状态如果 8 个开关周期内保持不变, 则电路锁定, 开关关断, 直到 VCC 降到关断电压以下电路重新启动。

8. 过温保护

当电路处于过温保护状态, 输出关断以防止电路由于过热而导致损坏。过温保护的温点为 155°C, 过温保护的恢复具有迟滞特性以避免过温保护与正常工作状态的反复来回变化。迟滞区间为 30°C, 即要等电路温度下降到 125°C, 电路才能正常工作。

9. 电路环路开路保护

当功率三极管导通时, 如果 FB 管脚负电平大于 -0.6V, 则为环路开路状态, 进入环路开路保护, 输出关断, 该状态持续 22ms 后电路重启。

10. PFM 调制频率的设定

PFM 调制频率范围由固定的导通时间 T_{ON} 和恒压环路控制关断时间所决定。因此当关断时间最长 T_{OFFmax} 时, 电路处于空载状态, 工作频率最低; 当关断时间最短 T_{OFFmin} 时, 电路处于满载工作状态, 工作频率达到最高。

根据恒压模式时:

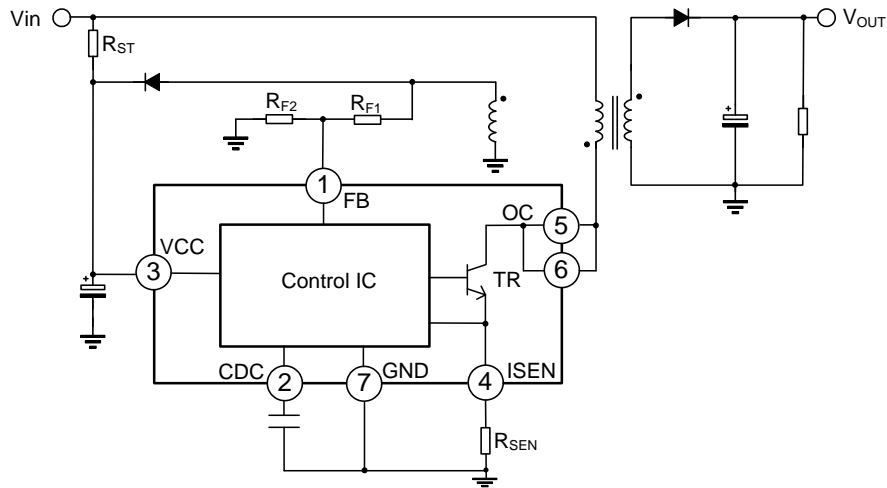
$$P_O = V_O \cdot I_O = \frac{1}{2} L_m I_{PK}^2 \cdot f_s \cdot \eta$$

L_m 为变压器原边电感量, I_{PK} 为原边峰值电流, f_s 为工作频率, η 为工作效率。

则有:

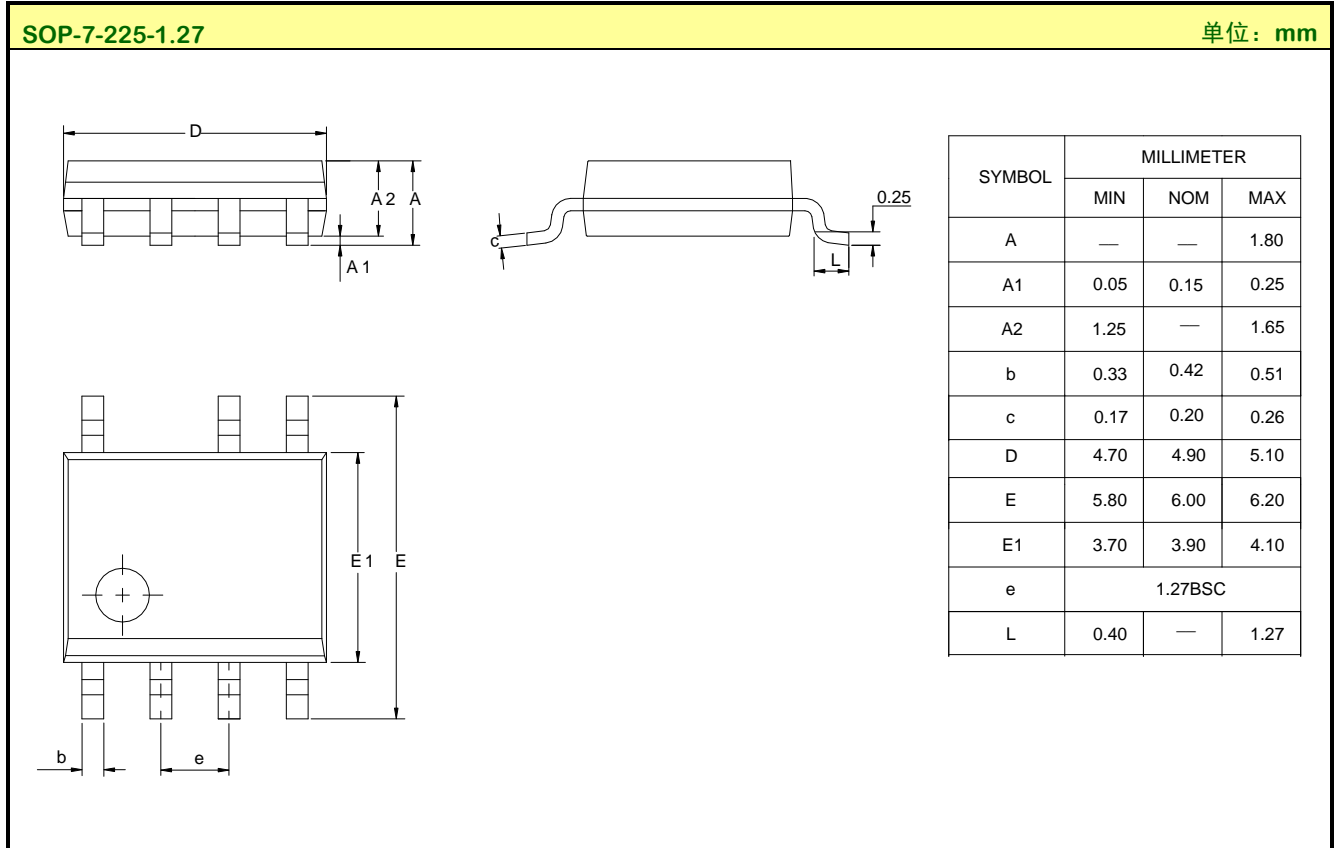
$$f_s = \frac{2V_o \cdot I_o}{L_m I_{PK}^2 \cdot \eta}$$

应用电路图



注: 以上线路及参数仅供参考, 实际的应用电路请在充分的实测基础上设定参数。

封装外形图



MOS电路操作注意事项:

静电在很多地方都会产生, 采取下面的预防措施, 可以有效防止 MOS 电路由于受静电放电影响而引起的损坏:

- ◆ 操作人员要通过防静电腕带接地。
- ◆ 设备外壳必须接地。
- ◆ 装配过程中使用的工具必须接地。
- ◆ 必须采用导体包装或抗静电材料包装或运输。

声明:

- ◆ 士兰保留说明书的更改权, 恕不另行通知! 客户在下单前应获取最新版本资料, 并验证相关信息是否完整和最新。
- ◆ 任何半导体产品特定条件下都有一定的失效或发生故障的可能, 买方有责任在使用 Silan 产品进行系统设计和整机制造时遵守安全标准并采取安全措施, 以避免潜在失败风险可能造成人身伤害或财产损失情况的发生!
- ◆ 产品提升永无止境, 我公司将竭诚为客户提供更优秀的产品!

产品名称:	SD6952CS	文档类型:	说明书
版 权:	杭州士兰微电子股份有限公司	公司主页:	http://www.silan.com.cn

版 本: 1.5

修改记录:

1. 修改电气参数
 2. 修改功能描述
-

版 本: 1.4

修改记录:

1. 将 V_{CBO} 从 700 改为 800V
-

版 本: 1.3

修改记录:

1. 修改描述
 2. 修改管脚排列图
-

版 本: 1.2

修改记录:

1. 修改功能描述
-

版 本: 1.1

修改记录:

2. 修改电气参数
-

版 本: 1.0

修改记录:

1. 正式发布版本
-