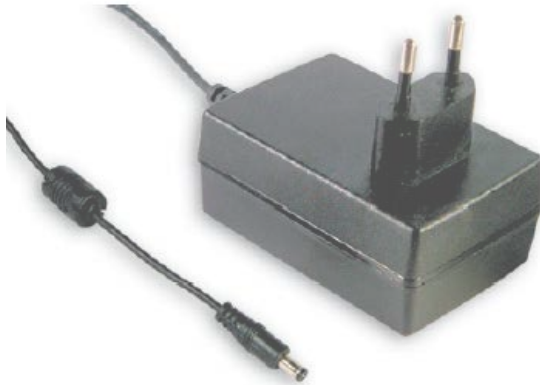


GS18E05-P1J, Блок питания, 5В,3А,15Вт (адаптер)



Особенности

Универсальный вход АС / полный диапазон

Без нагрузки потребляемая мощность: <0,3 Вт

II Класс мощности (без заземления)

Защита от короткого замыкания / перегрузки / перенапряжения

Полностью закрытый пластиковый корпус

Светодиодный индикатор, реагирующий на подключение

Сертификаты: UL / CUL / TUV / BSMI / CB / FCC / CE

2 года гарантии

Спецификация

Все упомянутые параметры измерены при входном напряжении 230VAC, номинальной нагрузке и 25°C температуре окружающей среды.

Выходные характеристики

Постоянное напряжение: 5В

DC напряжение: Выходное напряжение, установленное в момент измерения от разъема терминала и 50% нагрузки.

Номинальный ток: 3А

Диапазон тока: 0 ~ 3А

Номинальная мощность: 15Вт

Пульсация и шум: 50mVp-p

Пульсация и шум измерены при 20МГц с помощью 12"витой пары с 0.1мкФ и 47мкФ

Допустимое отклонение напряжения: $\pm 5.0\%$

Допуск: включает допуск установки, линию регулировки, регулировку нагрузки.

Входные характеристики

Диапазон напряжения: 90 ~ 264В AC 135 ~ 370В DC

Диапазон частоты: 47 ~ 63 Гц

Эффективность: 79.5%

Переменный ток (макс.): 0.5А / 100В AC

Пусковой ток (макс.): 45А / 230В AC

Защита

Перегрузка: 110% ~ 150%

Степень защиты: восстанавливается автоматически, после того как прекратятся аварийные условия

Перенапряжения: 105% ~ 135% номинальной выходной мощности

Степень защиты: стабилитрон

Окружающая среда

Рабочая температура: 0 ~ +50 °C

Работа с устройством при влажности: 20%~90%RH без конденсата

Хранение при температуре и влажности: -20 ~ +85 °C, 10 ~ 95% RH

Температурный коэффициент: $\pm 0.03\%$ /°C (0 ~ 50°C)

Противостояние вибрации: 10 ~ 500Hz, 2G 10мин / 1 цикл, период 60 мин, для каждой оси X, Y, Z

Безопасность

Стандарт безопасности: TUV EN60950-1

Выдерживаемое напряжение: I/P-O/P:4242VDC

Сопротивление изоляции: I/P-O/P, I/P-FG:100M Ом / 500VDC / 25°C / 70% RH

Стандарт безопасности: EN61000-3-2,3

EMC стандарт: EN61000-4-2,3,4,5,6,8,11, критерий A

Иные параметры

Размеры корпуса: 79*54*33мм (Д*Ш*В)

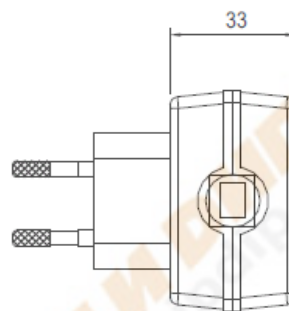
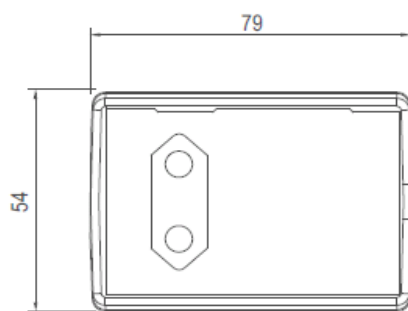
Среднее время безотказной работы: 500Khrs минимум. MIL-HDBK-217F

Упаковка: 210г; 60шт. / 13.5кг / коробка

Штепсельная вилка: стандартный тип P1J: 2,1φ * 5,5 φ * 11 мм

Физические характеристики

Разъем P1J



| P1J | |
|--------|--------|
| P/N | OUTPUT |
| CENTER | + |

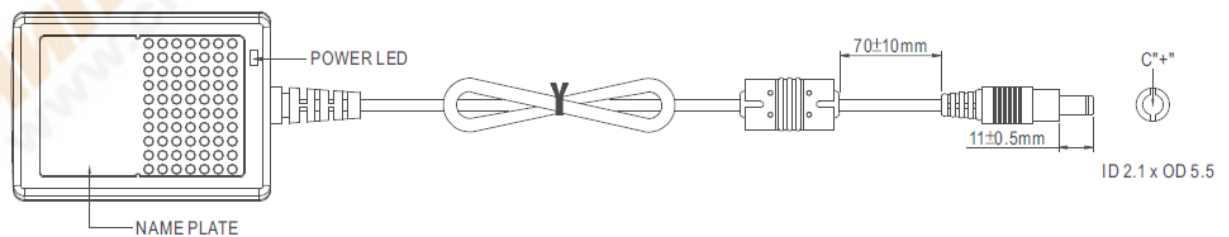
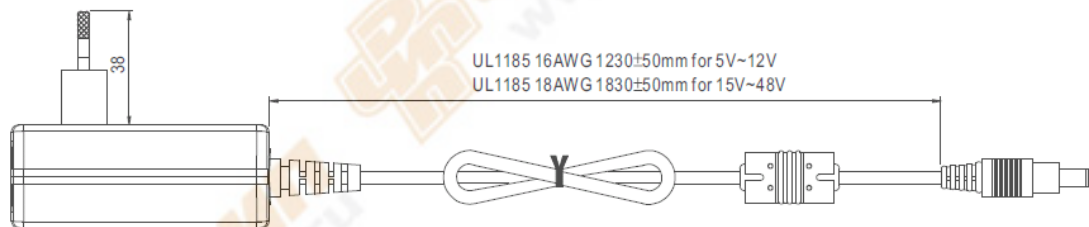
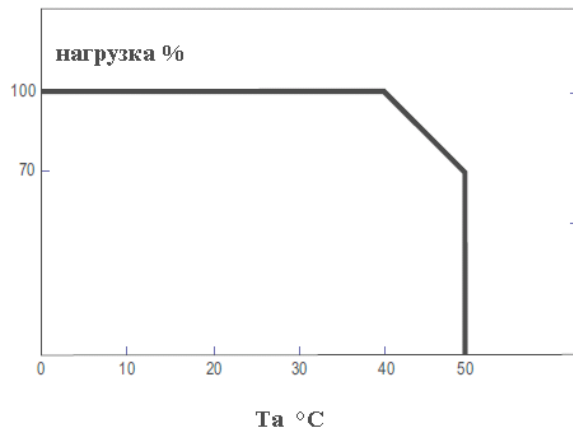


График выход из диапазона



Статистическая характеристика

