

Трассоискатель, кабельный тестер MS6813

СОДЕРЖАНИЕ

Ограниченная гарантия и пределы ответственности.....	1
Первичный осмотр.....	2
Информация по безопасности.....	2
Работа с тестером.....	2
1. ВВЕДЕНИЕ.....	1
1.1 Особенности прибора.....	1
1.2 Составные части и кнопки.....	2
2. РАБОТА С ТЕСТЕРОМ.....	2
2.1 Тестирование сетевых кабелей.....	2
2.1.1 Индикаторы ошибок.....	2
2.1.2 Режим тестирования.....	3
2.1.3 Режим отладки.....	3
2.2 Тестирование коаксиальных кабелей.....	3
2.3 Прозвонка кабелей.....	3
2.4 Трассирование сетевых кабелей.....	3
2.4.1 Отправка сигнала со звуковой частотой.....	3
2.4.2 Трассирование сетевого кабеля.....	3
2.5 Тестирование работы телефонной линии.....	3
2.5.1 Определение проводов TIP и RING.....	3
2.5.2 Определение режимов ожидания, звонка или занятой линии.....	3
3. ТЕХНИЧЕСКОЕ ОБСЛУЖИВАНИЕ И РЕМОНТ.....	3
3.1 Замена батареи.....	3

Во избежание возможного поражения электрическим током и получения травм:

- Используйте тестер только в соответствии указаниями данной инструкции, иначе защита, обеспечиваемая тестером, может быть нарушена.
- Не помещайте тестер в среду взрывоопасных газов или паров.
- Прежде чем приступать к работе с прибором, прочтите инструкцию по эксплуатации и следуйте ее указаниям по безопасной работе.

Ограниченная гарантия и пределы ответственности

Данное изделие не будет иметь дефектов составных частей и нарушения конструктивных характеристик в течение одного года со дня покупки. Данная гарантия не включает предохранители, одноразовые батареи, а также повреждений от аварий, небрежного или неправильного обращения, переделок, загрязнения или ненормальных условий работы или хранения. Посредники не вправе расширять эту гарантию от имени производителя. Для получения сервисного обслуживания в течение гарантийного срока обратитесь в ближайший авторизованный сервисный центр для получения информации о праве на возврат, и затем отправьте изделие в этот сервисный центр с описанием проблемы.

Первичный осмотр

Перед использованием тщательно проверьте тестер и принадлежности. Если тестер или какие-либо его компоненты повреждены или неправильно работают, свяжитесь с местным дистрибьютором.

Принадлежности

- Одна инструкция по эксплуатации.
- Одна батарея на 9 В типа 6F22.

Информация по безопасности



Опасно!

Для уменьшения риска возгорания, поражения электрическим током, повреждения прибора или получения травмы, следуйте указаниям, изложенным в данной инструкции. Прочтите инструкцию, прежде чем начинать работу с прибором.



Опасно!

Не помещайте тестер в среду с высоким давлением, высокой температурой, пылью, взрывоопасным газом или паром. Для обеспечения безопасной работы и долгой службы тестера следуйте указаниям инструкции.

Символы безопасности

	Важная информация по безопасности
	Символ соответствия стандартам Европейского союза

Предупреждающие символы

 Опасно!	Потенциальная опасность. Важная информация. Обратитесь к инструкции по эксплуатации
 Осторожно!	Символ указывает на описанные в инструкции условия или действия, с которыми могут быть связаны ошибки в измерениях и повреждение тестера или обследуемого оборудования.

Работа с тестером

Опасно!

Во избежание поражения электрическим током и получения травм, закрывайте тестер защитной крышкой, когда он не используется.

Осторожно!

1. Применяйте тестер при температурах в пределах 0–50°C (32–122°F).
2. Не допускайте вибраций, падений и любых видов ударных воздействий при использовании и транспортировке тестера.
3. Во избежание риска поражения электрическим током или получения травм, ремонт и обслуживание, выходящие за пределы данной инструкции, должны выполняться только квалифицированным персоналом.
4. Проверяйте измерительные провода всякий раз перед началом работы с тестером. Не используйте тестер, если провода повреждены или какая-либо из функций не работает правильно.
5. Для продления срока службы тестера не допускайте его нахождения под прямым солнечным светом.
6. Не помещайте тестер в сильное магнитное поле. Это может привести к ошибочным измерениям.
7. Используйте только батареи, указанные в технических характеристиках.
8. Не допускайте нахождения тестера в среде с высокой влажностью. Заменяйте батареи, как только включается индикатор разряженной батареи.
9. Чувствительность тестера к температуре и влажности со временем понизится. Для получения более точных результатов периодически проводите калибровку тестера.
10. Сохраняйте оригинальную упаковку для пересылки прибора в будущем (например, для калибровки).

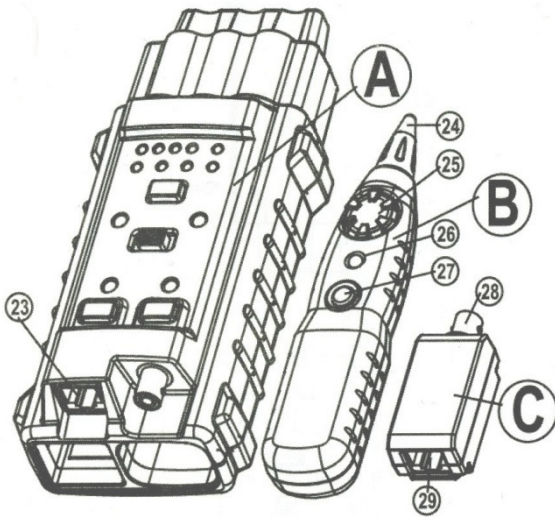
1. ВВЕДЕНИЕ

Данный прибор является ручным тестером сетевых кабелей и идеально подходит для прокладки, тестирования, обслуживания и осмотра коаксиальных кабелей (BNC), незранированных (UTP) и экранированных (STP) витых пар. Прибор также позволяет быстро и удобно тестировать режимы работы телефонных линий и сильно упрощает их прокладку и обслуживание.

1.1. Особенности прибора

- Автоматическое тестирование кабелей стандартов T568A, T568B, 10Base-T и Token Ring.
- Тестирование коаксиальных кабелей (BNC), незранированных (UTP) и экранированных (STP) витых пар.
- Тестирование целостности и конфигурации сети.
- Выявление разрывов линий, коротких замыканий, перевернутых, перекрестных и расщепленных пар.
- Тестирование сетей на наличие обрывов.
- Тестирование замкнутых и разомкнутых кабелей.
- Получение сигналов по сети или по телефонному кабелю.
- Передача сигналов в заданную сеть и трассирование кабеля.
- Определение режимов работы телефонной линии: свободна, занята, звонок.

1.2. Составные части и кнопки



- A) Передатчик (основной)
- B) Приемник
- C) Согласующий модуль

- 17. Индикатор экрана
- 18. Разъем RJ45
- 19. Разъем BNC (коаксиальный)
- 20. Разъем RJ11
- 21. Красный провод
- 22. Черный провод
- 23. Гнездо RJ45 передатчика
- 24. Зонд приемника
- 25. Регулятор чувствительности приемника
- 26. Индикатор приемника
- 27. Выключатель приемника
- 28. Разъем BNC (коаксиальный) согласующего модуля
- 29. Разъем RJ45 согласующего модуля

2. РАБОТА С ТЕСТЕРОМ

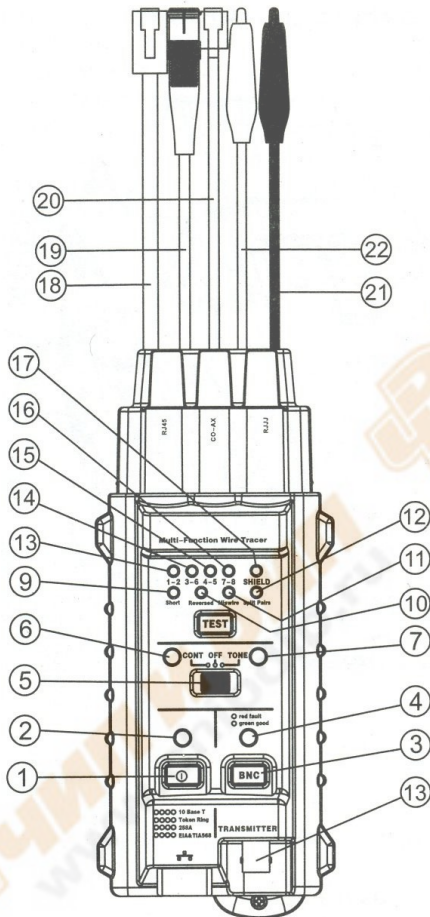
2.1. Тестирование сетевых кабелей

⚠ Опасно!

Во избежание поражения электрическим током и получения травм перед тестированием отключайте обследуемые цепи от напряжения.

2.1.1. Индикаторы ошибок

Индикаторы витых пар (индикаторы №13, 14, 15, 16) показывают ошибки в подсоединении проводов. Номер индикатора позволяет определить тип ошибки. Если горят два или более индикаторов, следует устранить неисправность отдельно по каждой ошибке, пока все индикаторы не поменяют цвет на зеленый («норма»).



- 1. Выключатель питания
- 2. Индикатор питания
- 3. Кнопка тестирования коаксиальных кабелей (BNC)
- 4. Индикатор коаксиального кабеля
- 5. Переключатель функций
- 6. Индикатор «CONT»
- 7. Индикатор «TONE»
- 8. Кнопка тестирования сетевых кабелей «TEST»
- 9. Индикатор короткого замыкания
- 10. Индикатор перевернутой пары
- 11. Индикатор перекрестной пары
- 12. Индикатор расщепленной пары
- 13. Индикатор витой пары 1-2
- 14. Индикатор витой пары 3-6
- 15. Индикатор витой пары 4-5
- 16. Индикатор витой пары 7-8

Рисунок 1. Короткое замыкание



Рисунок 2. Перекрестная пара



Рисунок 3. Перевернутая пара



Рисунок 4. Расщепленная пара



Разомкнутая цепь: Обрывы в линии не являются типичной неисправностью, поэтому в данной модели тестера отдельного индикатора для них не предусмотрено. Как правило, в сети имеются от 2 до 4 пар коаксиальных кабелей. Соответствующие индикаторы не горят, если гнезда RJ45 не подсоединены к коаксиальным кабелям. Пользователь ищет неисправности в сети с помощью соответствующих индикаторов витых пар.

Короткое замыкание: см. рисунок 1.

Перекрестная пара: см. рисунок 2: две пары проводов подсоединены к контактам разъема, соответствующим другой паре.

Перевернутая пара: см. рисунок 3: два провода одной пары подсоединены к контактам разъема наоборот.

Расщепленная пара: см. рисунок 4: расщепленная пара возникает, если по одному проводу из соседних витых пар поменялись местами в разъемах.

Примечание:

За одно тестирование тестер может показать ошибку только одного типа. Исправьте обнаруженную ошибку и лишь затем повторите тест, чтобы проверить, не имеется ли других ошибок.

2.1.2. Режим тестирования

Выполните следующие действия:

- 1) Подсоедините один конец сетевого кабеля к разъему RJ45 передатчика.

2) Подсоедините другой конец кабеля к разъему RJ45 согласующего модуля.

3) Включите питание тестера.

4) Нажмите кнопку «TEST», чтобы запустить тестирование.

5) Для остановки тестирования нажмите кнопку «TEST» еще раз.

Пример: Витые пары 1-2 и 3-6 замкнуты накоротко. В режиме тестирования индикаторы ошибок будут работать следующим образом:

- Индикаторы 1-2 и 3-6 будут мигать зеленым цветом, а индикатор короткого замыкания будет мигать красным цветом
- Индикатор 4-5 будет светиться зеленым цветом (норма)
- Индикатор 7-8 будет светиться зеленым цветом (норма)

2.1.3. Режим отладки

В режиме отладки отображаются детали ошибок подключения. Состояние каждой пары отображается дважды: посредством индикаторов пар и индикаторов ошибок, что позволяет идентифицировать неисправную линию и исправить ошибку. Выполните следующие действия:

1) Подсоедините один конец сетевого кабеля к разъему RJ45 передатчика.

2) Подсоедините другой конец кабеля к разъему RJ45 согласующего модуля.

3) Включите питание тестера, индикатор питания загорится.

4) Нажмите и удерживайте кнопку «TEST», пока все индикаторы пар и ошибок не загорятся, после чего отпустите кнопку.

5) Идентифицируйте ошибку по индикаторам.

6) Если индикатор пары мигает дважды (один раз коротко и один раз долго), а индикаторы ошибок не горят, то эта пара в порядке.

7) Если пара работает неправильно, то соответствующий индикатор один раз мигнет, а затем вновь включится (надолго). При этом загорится индикатор соответствующей ошибки.

8) Для прекращения отладки нажмите и отпустите кнопку «TEST».

Пример: Витые пары 1-2 и 3-6 замкнуты накоротко. В режиме отладки индикаторы будут работать следующим образом:

- Индикатор пары 1-2 будет мигать зеленым цветом, а индикаторы пары 3-6 и короткого замыкания будут мигать красным цветом
- Индикатор пары 3-6 будет мигать зеленым цветом, а индикаторы пары 1-2 и короткого замыкания будут мигать красным цветом
- Индикатор 4-5 будет светиться зеленым цветом (норма)
- Индикатор 7-8 будет светиться зеленым цветом (норма)

2.2. Тестирование коаксиальных кабелей

Опасно!

Во избежание поражения электрическим током и получения травм перед тестированием отключайте обследуемые цепи от напряжения.

Выполните следующие действия:

1) Подсоедините один конец коаксиального кабеля к разъему BNC передатчика, а другой конец кабеля к разъему BNC согласующего модуля.

2) Включите питание тестера, индикатор питания загорится.

3) Индикатор BNC должен быть выключен. Если он загорится, в линии присутствуют ошибки подсоединения.

4) Нажмите кнопку «BNC» на передатчике. Если индикатор коаксиального кабеля загорится зеленым цветом, это значит, что сеть в порядке. Если индикатор коаксиального кабеля загорится красным цветом, в линии присутствуют ошибки подсоединения.

2.3. Прозвонка кабелей

Опасно!

Во избежание поражения электрическим током и получения травм перед тестированием отключайте обследуемые цепи от напряжения.

1) Для прозвонки используйте функцию «CONT» передатчика (если у вас есть доступ к обоим концам кабеля). Установите переключатель на передатчике в положение «CONT». Подсоедините красный провод передатчика к одному концу обследуемого кабеля, а черный провод – к другому. Если индикатор «CONT» загорится красным цветом, кабель в порядке и не имеет разрывов (сопротивление цепи менее 10 Ом).

2) Используйте функцию «TONE» передатчика вместе с приемником (если у вас нет доступа к одному из концов сетевого кабеля). Подсоедините сетевой кабель к передатчику через соответствующий разъем. Установите переключатель передатчика в положение «TONE», и индикатор «TONE» загорится красным светом. Перемещайте зонд приемника вдоль обследуемого сетевого кабеля достаточно близко к нему, удерживая кнопку включения

приемника нажатой. Настройте громкость приемника с помощью регулятора чувствительности. Сеть подключена надлежащим образом, если приемник подает непрерывный звуковой сигнал.

2.4. Трассирование сетевых кабелей

Опасно!

Во избежание поражения электрическим током и получения травм не подключайте приемник к источникам переменного сигнала с амплитудой выше 24 В.

2.4.1. Отправка сигнала со звуковой частотой

Подсоедините передатчик к сетевому кабелю с помощью соответствующего разъема (RJ45, BNC или RJ11) или подсоедините к обследуемому кабелю красный провод, а черный провод – к заземлению цепи. Установите переключатель передатчика в положение «TONE», при этом загорится соответствующий индикатор. Нажмите и удерживайте кнопку включения приемника и перемещайте приемник вдоль обследуемого сетевого кабеля достаточно близко к нему, так чтобы приемник принимал сигнал. Настройте громкость приемника с помощью регулятора чувствительности.

2.4.2. Трассирование сетевого кабеля

Для трассирования сетевого кабеля воспользуйтесь режимом работы «TONE» передатчика совместно с приемником. Подсоедините передатчик к сетевому кабелю с помощью соответствующего разъема (RJ45, BNC или RJ11) или подсоедините к обследуемому кабелю красный провод, а черный провод – к заземлению цепи. Установите переключатель передатчика в положение «TONE», при этом загорится индикатор «TONE». Нажмите и удерживайте кнопку включения приемника. Перемещайте приемник вдоль обследуемого сетевого кабеля достаточно близко к нему, так чтобы приемник принимал аудиосигнал. Тестер определяет направление и целостность сетевого кабеля. Настройте громкость приемника с помощью регулятора чувствительности.

2.5. Тестирование работы телефонной линии

2.5.1. Различение проводов TIP и RING

Установите переключатель передатчика в положение «OFF» и подсоедините тестер к телефонной линии через соответствующий разъем.

1) Если индикатор «CONT» горит зеленым цветом, то красный провод тестера подсоединен к проводу RING телефонной линии.

2) Если индикатор «CONT» горит красным цветом, то красный провод тестера подсоединен к проводу TIP телефонной линии.

2.5.2. Определение режимов ожидания, звонка или занятой линии

Установите переключатель передатчика в положение «OFF». Подсоедините красный провод тестера к проводу RING телефонной линии, а черный – к проводу TIP, когда телефонная линия находится в рабочем состоянии.

1) Если индикатор «CONT» горит зеленым цветом, телефонная линия свободна.

2) Если индикатор «CONT» не горит, телефонная линия занята.

3) Если индикатор «CONT» горит зеленым цветом в сопровождении мигающего красного, телефонная линия находится в режиме звонка.

4) Подведя зонд приемника к обследуемой телефонной линии, нажмите и удерживайте кнопку включения приемника, чтобы принять аудиосигнал.

3. ТЕХНИЧЕСКОЕ ОБСЛУЖИВАНИЕ И РЕМОНТ

3.1. Замена батареек

Заменяйте батарейку на новую, когда загорается индикатор разряженной батареи. Снимите крышку батарейного отсека и вставьте новую батарейку на 9 В вместо старой.